

Amphenol's IBIC

Isobus Implement Connector

Merkmale

- Kompatibel zu ISO 11783-2
- #8 Powerkontakte für 6/10/16mm² Anschlussquerschnitt
- Gedrehte und gestanzte Kontakte #12 & #16 verfügbar
- Schnelle und sichere Montage
- Frei konfektionierbare Stecker sowie umspritzte Kabel erhältlich

Anwendungen

- Verbindung zwischen Traktor und Anhänger / Anbaugerät
- Genormte Schnittstelle nach ISO 11783-2
- ...



Technische Daten

Allgemeine Kennwerte	Werte	
Polzahl	2 + 2 + 4 + 1	
Kontakte	2x #8 + 2x #12 + 5x #16 (1x überbrückt)	
Anschlussquerschnitt	2x 6/10/16mm ² + 2x 2,5mm ² + 4x 0,5mm ²	
Bemessungsspannung	24 VDC	
Max. Strombelastbarkeit der Kontakte bei +40°C	#8 Kontakte: 50A (6mm ²) / 70A (10mm ²) / 90A (16mm ²) #12 Kontakte: 25A (2,5mm ²)	
Verschmutzungsgrad	3	
Temperaturbereich	Steckverbinder: -40 bis +125°C	Umspritzte Kabelkonfektion: -20 bis +85°C *
IP Schutzgrad (gesteckt)	IP67 / IP6K9K	
Mechanische Lebensdauer	> 100 Steckzyklen	
Verriegelung	Bajonett	
Werkstoffe		
Gehäuse	Polyamid schwarz, UL94 V-0	
Umspritzung	Polyurethan schwarz, UL94 HB	
Einsätze	Polyamid schwarz, UL94 V-0	
Dichtungen	NBR, Silikon	
Kontakte	Kupferlegierung, vernickelt oder vergoldet	

* begrenzt durch die max. zulässige Temperatur des Kabels

Artikelnummern

Artikel	Artikelnummer	Beschreibung
Isobus Stecker	AHDP06-24-91S-BS1	mit Kabelverschraubung für 14-18mm Kabeldurchmesser
	AHDP06-24-91S-BS2	mit Wellrohranschluss NW17
	AHDP06-24-91S-BS3	mit Wellrohranschluss NW23
Isobus Stecker im Kit (Stecker inkl. aller Kontakte) * Bitte wählen Sie eine der Stecker-Varianten BS1, BS2 oder BS3	AHDP06-24-91S-BS*-K06S	Kit inkl. Kontakte (2x VN 02 036 0026 6; 2x AT62-12-0166; 4x AT62-16-0822)
	AHDP06-24-91S-BS*-K10S	Kit inkl. Kontakte (2x VN 02 036 0027 6; 2x AT62-12-0166; 4x AT62-16-0822)
	AHDP06-24-91S-BS*-K16S	Kit inkl. Kontakte (2x VN 02 036 0028 6; 2x AT62-12-0166; 4x AT62-16-0822)
	AHDP06-24-91S-BS*-K06X	Kit inkl. Kontakte (2x VN 02 036 0026 6; 2x AT62-12-0166; 4x AT62-16-0622)
	AHDP06-24-91S-BS*-K10X	Kit inkl. Kontakte (2x VN 02 036 0027 6; 2x AT62-12-0166; 4x AT62-16-0622)
	AHDP06-24-91S-BS*-K16X	Kit inkl. Kontakte (2x VN 02 036 0028 6; 2x AT62-12-0166; 4x AT62-16-0622)
	AHDP06-24-91S-BS*-K06M	Kit inkl. Kontakte (2x VN 02 036 0026 6; 2x AT62-203-12141; 4x AT62-201-16141)
	AHDP06-24-91S-BS*-K10M	Kit inkl. Kontakte (2x VN 02 036 0027 6; 2x AT62-203-12141; 4x AT62-201-16141)
	AHDP06-24-91S-BS*-K16M	Kit inkl. Kontakte (2x VN 02 036 0028 6; 2x AT62-203-12141; 4x AT62-201-16141)
Isobus umspritzte Kabelkonfektion xxx = Kabellänge in dm	CA AHDP 9 1S 0006 XXX	Umspritzte Kabelkonfektion mit Isobus Kabel 6mm ²
	CA AHDP 9 1S 0010 XXX	Umspritzte Kabelkonfektion mit Isobus Kabel 10mm ²
	CA AHDP 9 1S 0016 XXX	Umspritzte Kabelkonfektion mit Isobus Kabel 16mm ²

Artikel	Artikelnummer	Beschreibung
Schutzkappen	AHDC04-24 *	Schutzkappe für Isobus Stecker
	AHDC04-24-T	Schutzkappe für Isobus Stecker mit Befestigungsschnur
	AHDC04-24-PM	Schutzkappe für Isobus Stecker zur Wandmontage
	AHDC04-24-PMT	Schutzkappe für Isobus Stecker zur Wandmontage inkl. Befestigungsschnur
Kontakte #8 6 / 10 / 16mm ²	VN02 036 0026 6	Gedrehter Kontakt #8 für 6mm ² , Nickel
	VN02 036 0027 6	Gedrehter Kontakt #8 für 10mm ² , Nickel
	VN02 036 0028 6	Gedrehter Kontakt #8 für 16mm ² , Nickel
Kontakte #12 2,5mm ²	AT62-203-12141	Gedrehter Kontakt #12 für 12-14 AWG, Nickel
	AT62-12-0166	Gestanzter Kontakt #12 für 12-14 AWG, Nickel
	AT62-210-1231	Gedrehter Kontakt #12 für 12-14 AWG, Gold
	AT62-12-0144	Gestanzter Kontakt #12 für 12-14 AWG, Gold
Kontakte #16 0,5 / 0,75mm ²	AT62-201-16141	Gedrehter Kontakt #16 für 16-20 AWG, Nickel
	AT62-16-0822 **	Gestanzter Kontakt #16 für 0,34-0,50mm ² , Nickel
	AT62-16-0622	Gestanzter Kontakt #16 für 18-20 AWG, Nickel
	AT62-201-1631	Gedrehter Kontakt #16 für 16-20 AWG, Gold
	AT62-16-0844 **	Gestanzter Kontakt #16 für 0,34-0,50mm ² , Gold
	AT62-16-0644	Gestanzter Kontakt #16 für 18-20 AWG, Gold

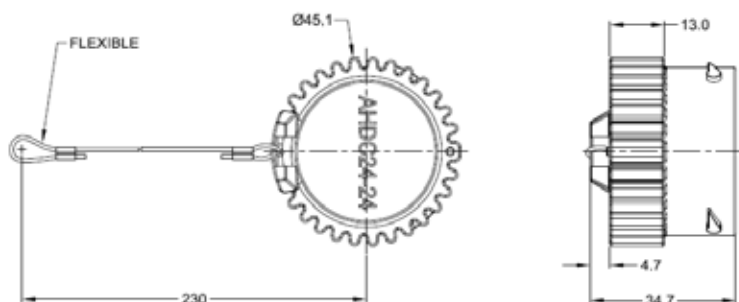
* Artikelnummer hat sich geändert. War früher AHDC24-24

** Kontakt AT62-16-08xx wird für den Anschlussquerschnitt 0,50mm² empfohlen

Maßzeichnungen

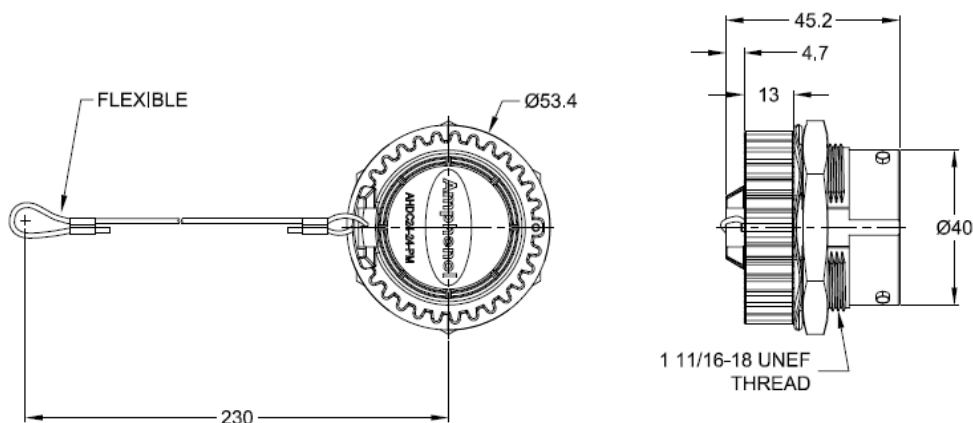
AHDC04-24

AHDC04-24-T

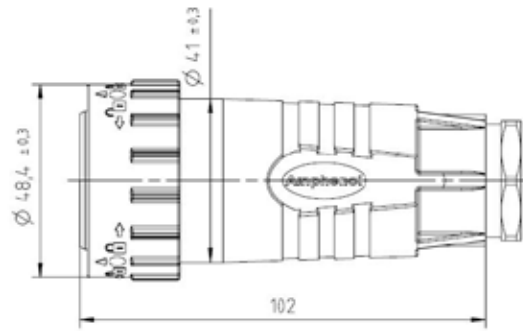


AHDC04-24-PM

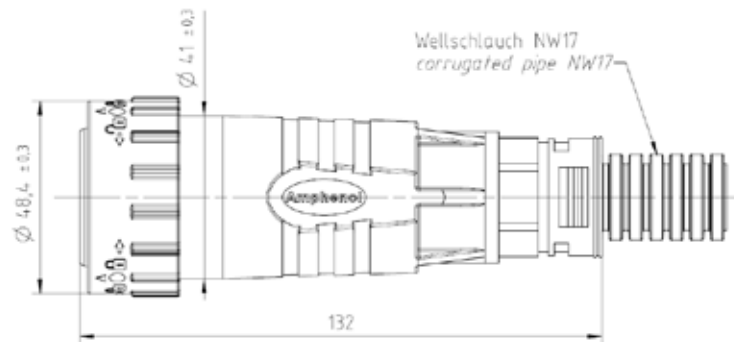
AHDC04-24-PMT



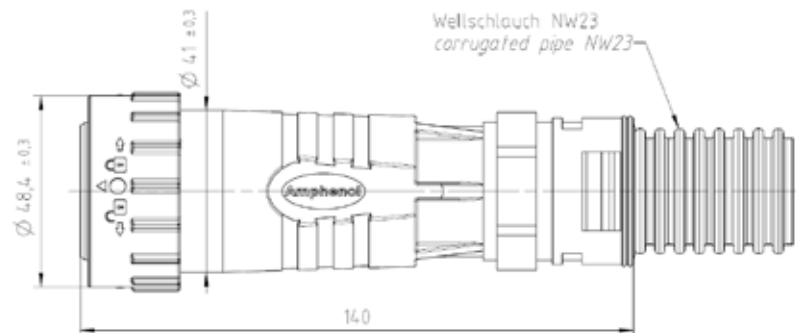
AHDP06-24-91S-BS1



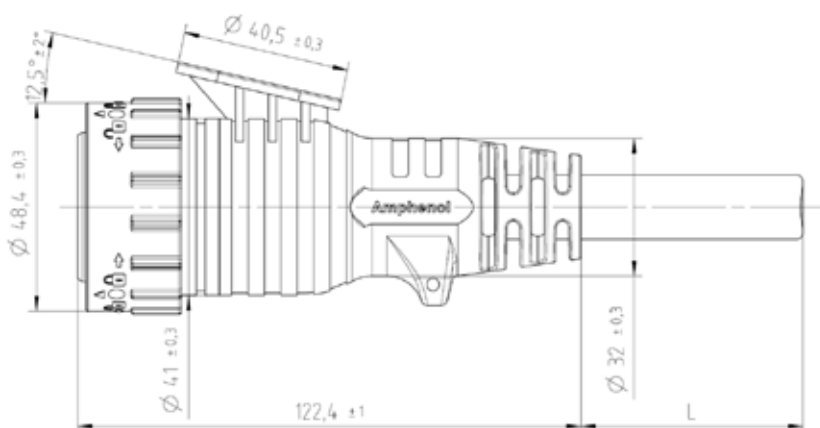
AHDP06-24-91S-BS2



AHDP06-24-91S-BS3



CA AHDP 91S 00XX XXX



Allgemeine Informationen

Konstruktionsänderungen aufgrund von Qualitätsverbesserungen, Weiterentwicklungen oder Fertigerfordernissen behalten wir uns vor. Mit den Angaben im Katalog werden die Bauelemente spezifiziert, nicht Eigenschaften zugesichert. Weiterverwertung dieser Katalogunterlagen in jeder Form ist nur mit unserer schriftlichen Genehmigung gestattet (URHG, UWG, BGB). Alle technischen Daten wurden unter Laborbedingungen ermittelt und können im Praxisbetrieb abweichen. Es handelt sich bei den Angaben weder um Beschaffenheits- noch um Haltbarkeitsgarantien.