

eco | mate^m

Rundsteckverbinder



Grußwort des CEO



Sehr geehrte Damen und Herren,

seit über 75 Jahren ist Amphenol ein erfolgreicher Hersteller für Verbindungstechnik und ist erste Wahl für führende Industrie-Unternehmen auf der ganzen Welt. Einer unserer wichtigsten strategischen Schwerpunkte war und ist der Markt für Industrie-Elektronik. Unser Unternehmen arbeitet mit führenden Herstellern in einem breiten Spektrum von Anwendungen, dazu zählen u.a. Energieerzeugung, Energieverteilungsnetze, Transportwesen, Schwere Geräte, Fabrikautomation, Funk-Außenanlagen, Chipkartenleser. Wir ermöglichen intelligentere, schnellere und bessere Technologien, um kundenspezifische Produkte zu verbinden.

Amphenol's Marktpräsenz in der Industrie-Elektronik erstreckt sich über mehr als 12 Niederlassungen in verschiedenen europäischen Ländern und in mehr als 30 Ländern weltweit. Unsere erfolgreiche Expansion in neue Regionen sowie neue industrielle Anwendungen ist ein direktes Spiegelbild unseres agilen, unternehmerischen Management-Teams und unseres bedingungslosen Engagements Amphenol's Strategien zum Nutzen unserer Kunden, Aktionäre und Mitarbeiter auszuführen.

Vielen Dank für die Partnerschaft mit Amphenol. Unsere gesamte Organisation steht Ihnen gerne zur Verfügung.

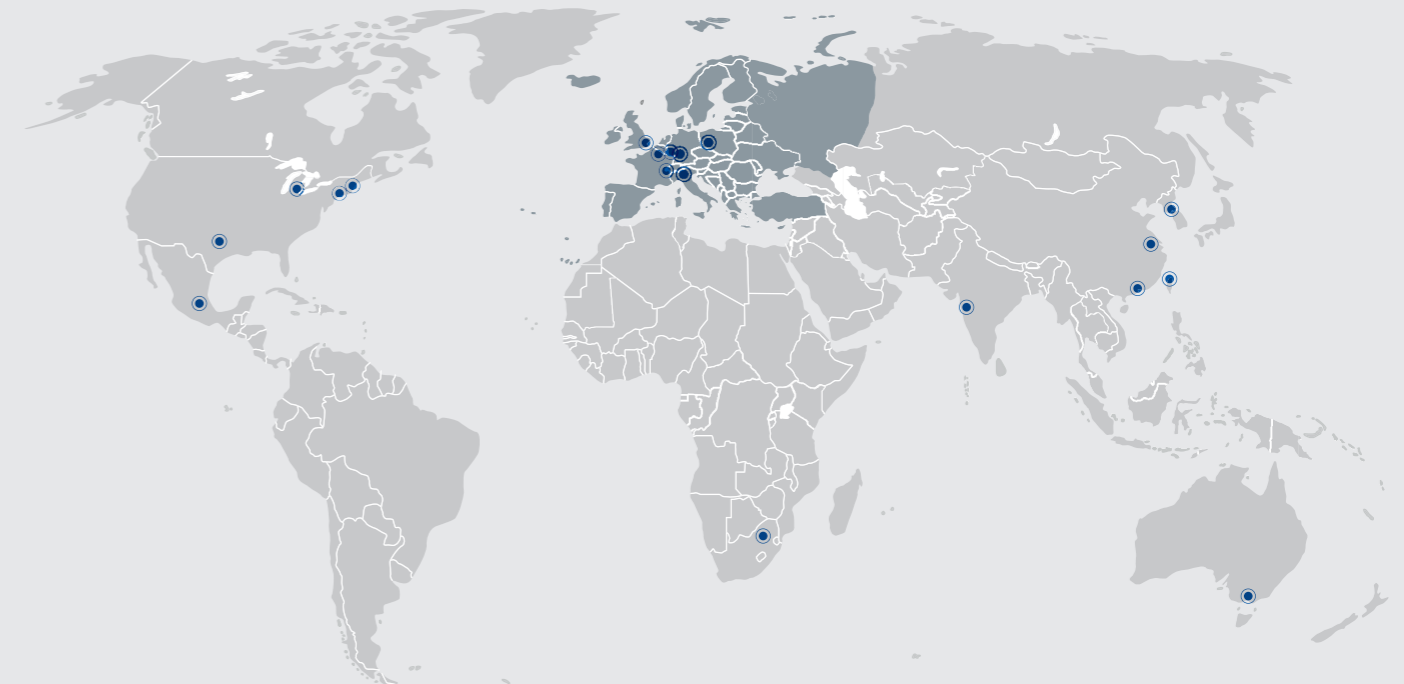
R. Adam Norwitt
President und CEO, Amphenol Corporation

Von allem das Beste: Globale Ressourcen nutzen.

“Think global, act local!” Ganz egal, an welcher Stelle Europas Sie sich befinden – wir bieten Ihnen unser weltweites Spektrum an Know-how und Produktvielfalt. Und das ganz bequem mit Ihrem persönlichen Ansprechpartner. Unsere zahlreichen europaweiten Niederlassungen sind Ihr Zugang zu unseren globalen Ressourcen.

● UNSERE NIEDERLASSUNGEN IN EUROPA UND WELTWEIT

FRANCE	CHINA	AUSTRALIA	SOUTH AFRICA
GERMANY	KOREA	MEXICO	INDIA
UNITED KINGDOM	TAIWAN	USA	ITALY





SICHERHEIT, ZUVERLÄSSIGKEIT UND SERVICE: ALLES AUS EINER HAND

Mehr Zeit für's Wesentliche: Von Service und Vielfalt profitieren

Genießen Sie Sicherheit, Zuverlässigkeit und komfortablen Service aus einer Hand. INDUSTRIAL@AMPHENOL ist eines der individuellsten und umfangreichsten Serviceprogramme der Branche – exklusiv für Industriekunden: Mit Ihrem persönlichen Fachberater stehen Ihnen alle Möglichkeiten der Amphenol-Gruppe zu Verfügung.



UMFANGREICHES PRODUKTPROGRAMM

Profitieren Sie von einem riesigen Sortiment von Amphenol-Artikeln. Unser umfassendes Produktprogramm bietet individuelle Lösungen von mehr als 75 Unternehmen der weltweiten Amphenol-Gruppe.



EXKLUSIVITÄT UND FLEXIBILITÄT

"One face to the customer": Jede Ihrer Anfragen wird durch Ihren persönlichen Key-Account-Service-Mitarbeiter und über einen individuellen Servicelevel bearbeitet. So gewährleisten wir maximalen Status-Zugriff und bestmögliche Flexibilität im Prozess.



QUALITÄT

Verbindungen bauen auf Zuverlässigkeit, Schnelligkeit und fehlerfreien Transfer. Diesen Standard garantieren und prüfen wir kontinuierlich bei unseren Produkten – und nicht zuletzt auch bei unserem persönlichen Service.



INDIVIDUELLE LÖSUNGEN

Ihr Projekt erfordert individuelle Lösungen oder Produkteigenschaften, die es nicht von der Stange gibt? Als Denk- und Dialogpartner sind wir für Sie Engineeringpartner und Lösungsentwickler für individuelle Amphenol Produktlösungen.



SCHNELLIGKEIT UND VERFÜGBARKEIT

Intelligenz und Cleverness sind das Geheimnis unseres Serviceprogramms: Planung und Distribution, perfekte Logistik und höchste Produktverfügbarkeit garantieren optimale Prozesse und besten Kundenservice.



WELTWEITER KEY-ACCOUNT-SERVICE

Der Key-Account-Service ist Ihr individueller Schlüssel zu globalem Know-how und Produktservice. Weltweit über 75 Amphenol Unternehmen bieten ein umfangreiches Spektrum an Technologie und Produkten. Mit nur einem Ansprechpartner erhalten Sie Zugriff auf unsere weltweiten Ressourcen.

Inhalt	Seite
Kurzinformation	8
Allgemeine Informationen	9
eco mate Standard	10
eco mate Hochvolt	14
eco mate Einlochmontage	17
eco mate umspritzt	19
eco mate Sondertypen	22
Crimpkontakte	25
Zubehör	26
Werkzeuge	27
Verschlusskappen	28
Montageanleitungen	29
Technische Informationen	30
Hinweise / Sicherheitseinteilung	33
Bestellnummernverzeichnis	34



Zulassungen, Prüfstelle	Kennwerte	Zulassungs-Nummer
VDE 	3+PE, 400 V, 16 A 6+PE, 250 V, 10 A (Lötausführung) 6+PE, 250 V, 13 A (Crimpausführung)	56 79 ÜG
SEV 	3+PE, 400 V, 16 A 6+PE, 250 V, 10 A (Lötausführung) 6+PE, 250 V, 13 A (Crimpausführung)	
UL ¹⁾ 	3+PE, 400V, 16A 6+PE, 250V, 13A 3+PE, 600 V, 13 A bei AWG 16 (Hochvolt) 3+PE, 600 V, 5 A bei AWG 26 (Hochvolt) 6+PE, 600 V, 13 A bei AWG 16 (Hochvolt) 6+PE, 600 V, 5 A bei AWG 26 (Hochvolt)	E 63093
CSA 	3+PE, 250 V, 12 A 6+PE, 250 V, 8 A 3+PE, 600 V, 10,5 A bei AWG 16 (Hochvolt) 6+PE, 600 V, 10,5 A bei AWG 16 (Hochvolt)	48932

Zulassungen beziehen sich im allgemeinen auf repräsentative Ausführungen der Steckverbinderserie. Prüfumfang und Prüfvorschrift auf Anfrage.

Allgemeine Hinweise

Das eco|mate^m Programm entspricht in Aufbau und Konzeption den hohen Anforderungen für den Einsatz in der industriellen Technik. Einfache Bedienung, geringe Baumaße und robuster Aufbau sind einige der Eigenschaften des Programms.

Haupteinsatzfelder der Steckverbinder finden sich im Anlagen- und Maschinenbau, in der Mess-, Steuer- und Regeltechnik, der Antriebstechnik sowie der Elektromedizin. Das Programm beinhaltet eine große Auswahl an Gehäuse-Bauformen sowie Ausführungen mit Schraub-, Löt- und Crimp-Anschlussstechnik.

Merkmale

- Rundsteckverbinder in den Polzahlen 3+PE und 6+PE
- Gehäuseteile aus hochwertigem Formstoff
- Kabelgehäuse gerade oder abgewinkelt
- Schutzart IP 65/67 in gestecktem Zustand entsprechend DIN EN 60529
- Innen liegender Klemmkäfig (optional: innen liegende Kabelklemmung)

Vorteile

- Einfache und schnelle Konfektionierung
- Kabelverschraubung mit Klemmkäfig
- Kabelzugentlastung und Dichtungen in einem Bauteil
- Ein Kabelgehäuse gerade oder abgewinkelt für Kabeldurchmesser 6 - 12,5 mm
- Unempfindliches metrisches Trapezgewinde für die Kabelverschraubung
- Ergonomisch gestalteter Griffbereich für sicheres Handling
- Voreilender Schutzkontakt (buchsenseitig)
- Befestigungselement für die Schutzkappen am Gehäuse der Geräteverbinder
- Das eco|mate^m Programm ist kompatibel mit der Serie C16-1

Zusätzliche Normen

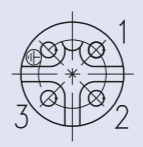

Die 6+PE Ausführung entspricht der DIN 9684-1, Schnittstelle zur Signalübertragung in Kabinenanwendungen für Landmaschinen und Traktoren.



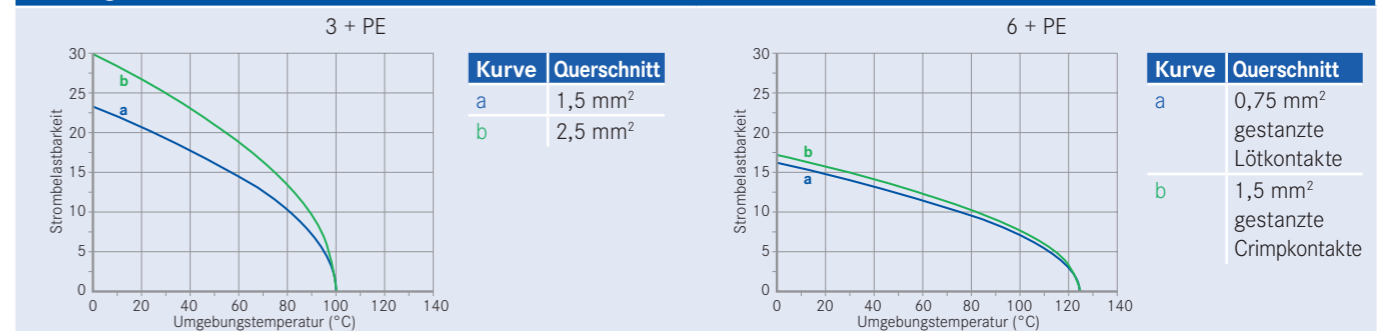
eco | mate^m

Standard

eco | mate^m Standard | Technische Daten

Allgemeine Kennwerte	Norm	Wert		
		3 + PE	6 + PE	
Polzahl		3 + PE	6 + PE	
Anschluss technik		Schrauben	Löten	Crimpen
Anschlussquerschnitt / AWG		0,75 - 2,5 mm ² AWG 18-14	max. 0,75 mm ² AWG 18	0,14 - 1,5 mm ² AWG 26 - 16
Brennbarkeit	UL 94	VO		
Verriegelung		Rundgewinde		
Ansicht Stiftseite auf Steckgesicht				
Elektrische Kennwerte				
Bemessungsspannung	IEC 60664-1 ¹⁾	400 V	250 V	
Verschmutzungsgrad	IEC 60664-1 ¹⁾	3		
Überspannungskategorie	IEC 60664-1 ¹⁾	III		
Isolierstoffgruppe	IEC 60664-1 ¹⁾	II		
Bemessungs-Stoßspannung	IEC 60664-1 ¹⁾	6000 V	4000 V	
Strombelastbarkeit	IEC 60512-5-2	16 A / + 55°C	12 A / + 55°C	13 A / + 55°C
Durchgangswiderstand	IEC 60512-2-1	≤ 5 mΩ		
Isolationswiderstand	IEC 60512-3-1	≥ 10 ⁹ Ω		
Klimatische Kennwerte				
Prüfklasse	IEC 60068-1	40 / 100 / 56	40 / 125 / 56	
Betriebstemperatur		-40°C ... +100°C	-40°C ... +125°C	
Mechanische Kennwerte				
IP Schutzart	IEC 60529	IP 65 / IP 67		
Gesamtsteck- und -ziehungskraft	IEC 60512-13-2	≤ 15 N	≤ 30 N	
Mechanische Lebensdauer	IEC 60512-9-1	≥ 500 Steckzyklen		
Werkstoffe				
Werkstoff Gehäuse		PA 6.6 / PA 6		
Werkstoff Kontaktträger		PA 6.6 / PA 6		
Werkstoff Dichtung		Neopren		
Werkstoff Band für Verschlusskappe		TPE		

Derating-Kurven ²⁾



Hinweis

Die angegebenen technischen Werte beziehen sich auf den Einsatz als Steckverbinder ohne Schaltleistung (COC). Werden diese Bauteile als Steckvorrichtung eingesetzt, so ist eine reduzierte Strombelastbarkeit zu beachten. Die Werte sind beim Hersteller zu erfragen.



Beschreibung	Polzahl	Bestellnummer		Maßzeichnung	Abbildung
		versilbert	vergoldet		

Kabelstecker gerade | Zugentlastung mit Klemmkäfig für Kabeldurchmesser 6 - 12,5 mm

Schraubanschluss					
Blau	3 + PE	C016 20H003 100 10	C016 20H003 200 10		
Schwarz	3 + PE	C016 20H003 100 12	C016 20H003 200 12		
Lötanschluss					
Blau	6 + PE	C016 30H006 100 10	C016 30H006 200 10		
Schwarz	6 + PE	C016 30H006 100 12	C016 30H006 200 12		
Crimpanschluss ¹⁾					
Blau	6 + PE	C016 10H006 000 10	C016 10H006 000 10		
Schwarz	6 + PE	C016 10H006 000 12	C016 10H006 000 12		

Kabelstecker gerade | Zugentlastung mit Klemmkäfig und innen liegender Kabelklemmung für Kabeldurchmesser 6 - 10,0 mm

Schraubanschluss					
Blau	3 + PE	C016 20H003 110 10	C016 20H003 210 10		
Schwarz	3 + PE	C016 20H003 110 12	C016 20H003 210 12		
Lötanschluss					
Blau	6 + PE	C016 30H006 110 10	C016 30H006 210 10		
Schwarz	6 + PE	C016 30H006 110 12	C016 30H006 210 12		
Crimpanschluss ¹⁾					
Blau	6 + PE	C016 10H006 010 10	C016 10H006 010 10		
Schwarz	6 + PE	C016 10H006 010 12	C016 10H006 010 12		

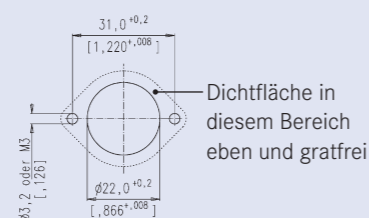
Kabelstecker abgewinkelt | Zugentlastung mit Klemmkäfig für Kabeldurchmesser 6 - 12,5 mm

Schraubanschluss					
Blau	3 + PE	C016 20K003 100 10	C016 20K003 200 10		
Schwarz	3 + PE	C016 20K003 100 12	C016 20K003 200 12		
Lötanschluss					
Blau	6 + PE	C016 30K006 100 10	C016 30K006 200 10		
Schwarz	6 + PE	C016 30K006 100 12	C016 30K006 200 12		
Crimpanschluss ¹⁾					
Blau	6 + PE	C016 10K006 000 10	C016 10K006 000 10		
Schwarz	6 + PE	C016 10K006 000 12	C016 10K006 000 12		

Gerätestecker

Schraubanschluss					
Schwarz	3 + PE	C016 20C003 100 12	C016 20C003 200 12	A	
Lötanschluss					
Schwarz	6 + PE	C016 30C006 100 12	C016 30C006 200 12	12,0	
Crimpanschluss ¹⁾					
Schwarz	6 + PE	C016 10C006 000 12	C016 10C006 000 12	16,5	

Montageanleitung²⁾



Beschreibung	Polzahl	Bestellnummer		Maßzeichnung	Abbildung
		versilbert	vergoldet		

Kabeldose gerade | Zugentlastung mit Klemmkäfig für Kabeldurchmesser 6 - 12,5 mm

Schraubanschluss					
Blau	3 + PE	C016 20D003 100 10	C016 20D003 200 10		
Schwarz	3 + PE	C016 20D003 100 12	C016 20D003 200 12		
Lötanschluss					
Blau	6 + PE	C016 30D006 100 10	C016 30D006 200 10		
Schwarz	6 + PE	C016 30D006 100 12	C016 30D006 200 12		
Crimpanschluss ¹⁾					
Blau	6 + PE	C016 10D006 000 10	C016 10D006 000 10		
Schwarz	6 + PE	C016 10D006 000 12	C016 10D006 000 12		

Kabeldose gerade | Zugentlastung mit Klemmkäfig und innen liegender Kabelklemmung für Kabeldurchmesser 6 - 10,0 mm

Schraubanschluss					
Blau	3 + PE	C016 20D003 110 10	C016 20D003 210 10		
Schwarz	3 + PE	C016 20D003 110 12	C016 20D003 210 12		
Lötanschluss					
Blau	6 + PE	C016 30D006 110 10	C016 30D006 210 10		
Schwarz	6 + PE	C016 30D006 110 12	C016 30D006 210 12		
Crimpanschluss ¹⁾					
Blau	6 + PE	C016 10D006 010 10	C016 10D006 010 10		
Schwarz	6 + PE	C016 10D006 010 12	C016 10D006 010 12		

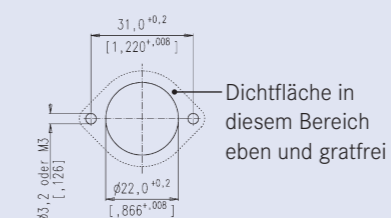
Kabeldose abgewinkelt | Zugentlastung mit Klemmkäfig für Kabeldurchmesser 6 - 12,5 mm

Schraubanschluss					
Blau	3 + PE	C016 20F003 100 10	C016 20F003 200 10		
Schwarz	3 + PE	C016 20F003 100 12	C016 20F003 200 12		
Lötanschluss					
Blau	6 + PE	C016 30F006 100 10	C016 30F006 200 10		
Schwarz	6 + PE	C016 30F006 100 12	C016 30F006 200 12		
Crimpanschluss ¹⁾					
Blau	6 + PE	C016 10F006 000 10	C016 10F006 000 10		
Schwarz	6 + PE	C016 10F006 000 12	C016 10F006 000 12		

Gerät Dose

Schraubanschluss					
Schwarz	3 + PE	C016 20G003 100 12	C016 20G003 200 12	A	
Lötanschluss					
Schwarz	6 + PE	C016 30G006 100 12	C016 30G006 200 12	14,2	
Crimpanschluss ¹⁾					
Schwarz	6 + PE	C016 10G006 000 12	C016 10G006 000 12	16,5	

Montageanleitung²⁾

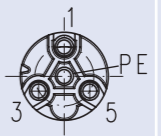
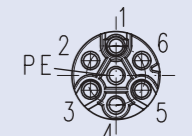




eco | mate^m

Hochvolt

eco | mate^m Hochvolt | Technische Daten

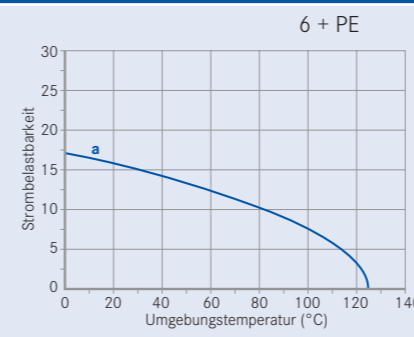


Allgemeine Kennwerte	Norm	Wert	
Polzahl		3 + PE	6 + PE
Anschluss technik		Crimpen	
Anschlussquerschnitt / AWG		0,14 - 1,5 mm ² AWG 26 - 16	
Brennbarkeit	UL 94	VO	
Verriegelung		Rundgewinde	
Ansicht Stiftseite auf Steckgesicht			

Elektrische Kennwerte		
Bemessungsspannung	IEC 60664-1 ¹⁾	600 V
Verschmutzungsgrad	IEC 60664-1 ¹⁾	3 (gesteckt)
Überspannungskategorie	IEC 60664-1 ¹⁾	III
Isolierstoffgruppe	IEC 60664-1 ¹⁾	II
Bemessungs-Stoßspannung	IEC 60664-1 ¹⁾	6000 V
Strombelastbarkeit	IEC 60512-5-2	14 A / + 40°C
Durchgangswiderstand	IEC 60512-2-1	≤ 5 mΩ
Isolationswiderstand	IEC 60512-3-1	≥ 10 ⁹ Ω

Klimatische Kennwerte		
Prüfklasse	IEC 60068-1	40 / 125 / 56
Betriebstemperatur		-40°C ... +125°C

Mechanische Kennwerte		
IP Schutzart	IEC 60529	IP 65
Gesamtsteck- und -ziehkraft	IEC 60512-13-2	≤ 35 N
Mechanische Lebensdauer	IEC 60512-9-1	≥ 500 Steckzyklen

Werkstoffe		
Werkstoff Gehäuse		PA 6.6 / PA 6
Werkstoff Kontaktträger		PA 6.6 / PA 6
Werkstoff Dichtung		Neopren
Kontaktoberfläche		versilbert / vergoldet

Derating-Kurven ²⁾	Prüfstelle	Kennwert				
 <p>6 + PE</p> <table border="1"> <thead> <tr> <th>Kurve</th> <th>Querschnitt</th> </tr> </thead> <tbody> <tr> <td>a</td> <td>1,5 mm² gestanzte Crimpkontakte</td> </tr> </tbody> </table>	Kurve	Querschnitt	a	1,5 mm ² gestanzte Crimpkontakte	UL *  CSA 	3+PE, 600 V, 13 A bei AWG 16 3+PE, 600 V, 5 A bei AWG 26 6+PE, 600 V, 13 A bei AWG 16 6+PE, 600 V, 5 A bei AWG 26 3+PE, 600 V, 10,5 A bei AWG 16 6+PE, 600 V, 10,5 A bei AWG 16
Kurve	Querschnitt					
a	1,5 mm ² gestanzte Crimpkontakte					
Zulassungen beziehen sich im allgemeinen auf repräsentative Ausführungen der Steckverbinderserie. Prüfumfang und Prüfvorschrift auf Anfrage. * Bitte beachten Sie die „conditions of acceptability“						

Hinweis
 Die angegebenen technischen Werte beziehen sich auf den Einsatz als Steckverbinder ohne Schaltleistung (COC). Werden diese Bauteile als Steckvorrichtung eingesetzt, so ist eine reduzierte Strombelastbarkeit zu beachten. Die Werte sind beim Hersteller zu erfragen.



Beschreibung	Polzahl	Bestellnummer	Maßzeichnung	Abbildung
--------------	---------	---------------	--------------	-----------

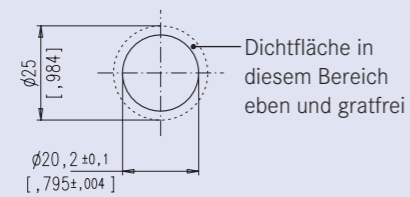
Kabeldose gerade | Zugentlastung mit Klemmkäfig für Kabeldurchmesser 6 - 12,5 mm

Crimpanschluss ¹⁾ Schwarz	3 + PE	C016 10D003 806 12		
	6 + PE	C016 10D006 806 12		

Gerätestecker

Crimpanschluss ¹⁾ Schwarz	3 + PE	C016 10P003 806 12		
	6 + PE	C016 10P006 806 12		

Montageausschnitt ²⁾



Hinweis

- Standard Schutzkappen passen nicht auf die Hochvolt Version, spezielle Schutzkappen auf Anfrage.
- Einschraubgewinde M20 x 1,5
- Wenn Verdrehenschutz notwendig, Steckverbinder einkleben.



eco | mate^m

Einlochmontage

Technische Daten:					
Allgemeine Kennwerte		Standard	Wert		
Polzahl 3+PE			3+PE		
Verschutungsgrad		IEC 60664-1	3		
Überspannungskategorie		IEC 60664-1	III		
Isolierstoffgruppe		IEC 60644-1	II		
Bemessungs-Stoßspannung		IEC 60644-1	6000V		
Strombelastbarkeit		IEC 60512-5-2	18 A / + 40°C		
Isolierwiderstand		IEC 60512-3-1	≥108 Ω		
Durchgangswiderstand		IEC 60512-2-1	≤ 5 mΩ		
IP Schutzart		IEC 60529	IP 65 / IP 67		
Bemessungsspannung			400V		
Teilenummern:					
		mit Halteclip	ohne Halteclip		
Gerätestecker		C016 10P003 000 12	C016 10P003 810 12		
Gerätedose		C016 10N003 000 12	C016 10N003 810 12		
Crimpwerkzeug					
Crimpzange		TA 0100 016			
Crimpkontakte:				Bestellnummern:	
Beschichtung	Leiterquerschnitt	Stückzahl	Stiftkontakt	Buchsenkontakt	
Versilbert / Standard	0,5 mm ² - 1,5 mm ²	100	VN01 020 0023 1	VN02 020 0023 1	
Versilbert / Standard	1,5 mm ² - 2,5 mm ²	100	VN01 020 0024 1	VN02 020 0024 1	
Versilbert	0,5 mm ² - 1,5 mm ²	200	ZN01 020 0023 1	ZN02 020 0023 1	
Versilbert	1,5 mm ² - 2,5 mm ²	200	ZN01 020 0024 1	ZN02 020 0024 1	
Versilbert	0,5 mm ² - 1,5 mm ²	2000	HN01 020 0023 1	HN02 020 0023 1	
Versilbert	1,5 mm ² - 2,5 mm ²	2000	HN01 020 0024 1	HN02 020 0024 1	
Versilbert	0,5 mm ² - 1,5 mm ²	2000	TN01 020 0023 1	TN02 020 0023 1	
Versilbert	1,5 mm ² - 2,5 mm ²	2000	TN01 020 0024 1	TN02 020 0024 1	

- Vorteile:**
- Einfache Montage
 - Optimierter Bauraum
 - IP65/67
 - Crimpkontakte für automatisierte Verarbeitung
 - ...

- Anwendungen:**
- Agrartechnik
 - Beleuchtungstechnik
 - Steuerungs- und Regeltechnik
 - Maschinenbau
 - ...



eco | mate^m

umspritzt

Allgemeine Kennwerte	Norm	Wert
Polzahl	8	3 + PE / 6 + PE
IP Schutzart	IEC 60529	IP 65 / IP 67
Elektrische Kennwerte		
Verschmutzungsgrad	IEC 60664-1 ¹⁾	3
Überspannungskategorie	IEC 60664-1 ¹⁾	III
Isolierstoffgruppe	IEC 60664-1 ¹⁾	II
Bemessungs-Stoßspannung	IEC 60664-1 ¹⁾	6000 V / 4000 V
Strombelastbarkeit	IEC 60512-5-2	18 A / +40°C 10 A / +40°C
Durchgangswiderstand	IEC 60512-2-1	≤ 5 m Ω
Isolationswiderstand	IEC 60512-3-1	≥ 10 ⁸ Ω
Vorteile		
<ul style="list-style-type: none"> • Farbliche Codierung via Codierring oder farblicher Umspritzung • Komplette Lösung aus einer Hand • IP 65 / IP 67 • Kompakte Bauweise 	<ul style="list-style-type: none"> • 6 + PE Ausführung entspricht DIN9648-1 Schnittstelle zur Übertragung von Signalen in Kabinenanwendung für Landmaschinen und Traktoren • Bewährtes System über alle Bereiche hinweg von Maschinen- und Anlagenbau über Beleuchtungstechnik, Landmaschinenbereich bis hin zur Steuerungs- und Regeltechnik • ... 	

Beschreibung	Kabellänge	Polzahl	Bestellnummer	Maßzeichnung	Abbildung
Kabelstecker offenes Ende PUR Kabel					
Litze	2,5 mm ²	3 + PE	CA016 1A013 015 12		
Litze	2,5 mm ²	3 + PE	CA016 1A013 030 12		
Litze	2,5 mm ²	3 + PE	CA016 1A013 050 12		
Litze	1,5 mm ²	6 + PE	CA016 1A026 015 12		
Litze	1,5 mm ²	6 + PE	CA016 1A026 030 12		
Litze	1,5 mm ²	6 + PE	CA016 1A026 050 12		
Kabeldose offenes Ende PUR Kabel					
Litze	2,5 mm ²	3 + PE	CA016 1B013 015 12		
Litze	2,5 mm ²	3 + PE	CA016 1B013 030 12		
Litze	2,5 mm ²	3 + PE	CA016 1B013 050 12		
Litze	1,5 mm ²	6 + PE	CA016 1B026 015 12		
Litze	1,5 mm ²	6 + PE	CA016 1B026 030 12		
Litze	1,5 mm ²	6 + PE	CA016 1B026 050 12		
Codierring farbig					
Blau			C016 G36 042 E10		
Rot			C016 G36 043 E10		
Weiß			C016 G36 044 E10		
Grün			C016 G36 045 E10		
Gelb			C016 G36 046 E10		
Orange			C016 G36 048 E10		
Violett			C016 G36 060 E10		

Beschreibung	Polzahl	Bestellnummer versilbert	Maßzeichnung	Abbildung
Kabelstecker gerade mit 4 Druckblechen				
Schraubanschluss Schwarz ¹⁾	3 + PE	C016 20H003 804 12		
Kabelstecker gerade 1 Druckblech bei PE				
Schraubanschluss Schwarz ¹⁾	3 + PE	C016 20H003 803 12		
Kabeldose gerade mit 4 Druckblechen				
Schraubanschluss Schwarz ¹⁾	3 + PE	C016 20D003 806 12		
Kabeldose gerade mit gedrehten Kontakten				
Schraubanschluss Schwarz ¹⁾	6 + PE	C016 30D006 800 12		

Beschreibung	Polzahl	Bestellnummer	Maßzeichnung	Abbildung
Gerätedose Lötanschluss mit gedrehten Kontakten				
Schwarz	6 + PE	C016 30G006 800 12		
Gerätedose farbig 6 + PE Crimpanschluss¹⁾				
Gelb Blau	6 + PE 6 + PE	T 3107 800 T 3107 802		
Gerätestecker Tauchlötanschluss				
Schwarz	3+ PE 6 + PE	T 3110 010 T 3106 010		
Gerätestecker 3 + PE Lötanschluss mit gedrehten Kontakten				
Schwarz	3+ PE	T 3110 100		

Lieferform	für Leiterquerschnitt	Isolierung Ø in mm	Stückzahl	Bestellnummer Stiftkontakt	Buchsenkontakt	Abbildung	
Gestanzte Einzelkontakte 1,6 mm 6+PE							
versilbert Standard	0,14 - 0,5 mm ²	1,0 - 2,0	100	VN 01 016 0011 1	VN 02 016 0003 1		
	0,5 - 1,5 mm ²	1,8 - 2,8	100	VN 01 016 0004 1	VN 02 016 0002 1		
versilbert Hochvolt	0,14 - 0,5 mm ²	1,0 - 2,0	100	VN 01 016 0003 1	VN 02 016 0003 1		
	0,5 - 1,5 mm ²	1,8 - 2,8	100	VN 01 016 0002 1	VN 02 016 0002 1		
vergoldet Standard	0,14 - 0,5 mm ²	1,0 - 2,0	100	VN 01 016 0011 2	VN 02 016 0003 2		
	0,5 - 1,5 mm ²	1,8 - 2,8	100	VN 01 016 0004 2	VN 02 016 0002 2		
vergoldet Hochvolt	0,14 - 0,5 mm ²	1,0 - 2,0	100	VN 01 016 0003 2	VN 02 016 0003 2		
	0,5 - 1,5 mm ²	1,8 - 2,8	100	VN 01 016 0002 2	VN 02 016 0002 2		
Gestanzte Bandkontakte für Crimpzangen 1,6 mm 6+PE							
versilbert Standard	0,14 - 0,5 mm ²	1,0 - 2,0	200	ZN 01 016 0011 1	ZN 02 016 0003 1		
	0,5 - 1,5 mm ²	1,8 - 2,8	200	ZN 01 016 0004 1	ZN 02 016 0002 1		
versilbert Hochvolt	0,14 - 0,5 mm ²	1,0 - 2,0	200	ZN 01 016 0003 1	ZN 02 016 0003 1		
	0,5 - 1,5 mm ²	1,8 - 2,8	200	ZN 01 016 0002 1	ZN 02 016 0002 1		
vergoldet Standard	0,14 - 0,5 mm ²	1,0 - 2,0	200	ZN 01 016 0011 2	ZN 02 016 0003 2		
	0,5 - 1,5 mm ²	1,8 - 2,8	200	ZN 01 016 0004 2	ZN 02 016 0002 2		
vergoldet Hochvolt	0,14 - 0,5 mm ²	1,0 - 2,0	200	ZN 01 016 0003 2	ZN 02 016 0003 2		
	0,5 - 1,5 mm ²	1,8 - 2,8	200	ZN 01 016 0002 2	ZN 02 016 0002 2		
Gestanzte Bandkontakte für Crimpmaschinen Kontaktzuführung rechts 1,6 mm 6+PE							
versilbert Standard	0,14 - 0,5 mm ²	1,0 - 2,0	2000	HN 01 016 0011 1	HN 02 016 0003 1		
	0,5 - 1,5 mm ²	1,8 - 2,8	2000	HN 01 016 0004 1	HN 02 016 0002 1		
versilbert Hochvolt	0,14 - 0,5 mm ²	1,0 - 2,0	2000	HN 01 016 0003 1	HN 02 016 0003 1		
	0,5 - 1,5 mm ²	1,8 - 2,8	2000	HN 01 016 0002 1	HN 02 016 0002 1		
vergoldet Standard	0,14 - 0,5 mm ²	1,0 - 2,0	2000	HN 01 016 0011 2	HN 02 016 0003 2		
	0,5 - 1,5 mm ²	1,8 - 2,8	2000	HN 01 016 0004 2	HN 02 016 0002 2		
vergoldet Hochvolt	0,14 - 0,5 mm ²	1,0 - 2,0	2000	HN 01 016 0003 2	HN 02 016 0003 2		
	0,5 - 1,5 mm ²	1,8 - 2,8	2000	HN 01 016 0002 2	HN 02 016 0002 2		
Gestanzte Bandkontakte für Crimpmaschinen Kontaktzuführung links 1,6 mm 6+PE							
versilbert Standard	0,14 - 0,5 mm ²	1,0 - 2,0	2000	TN 01 016 0011 1	TN 02 016 0003 1		
	0,5 - 1,5 mm ²	1,8 - 2,8	2000	TN 01 016 0004 1	TN 02 016 0002 1		
versilbert Hochvolt	0,14 - 0,5 mm ²	1,0 - 2,0	2000	TN 01 016 0003 1	TN 02 016 0003 1		
	0,5 - 1,5 mm ²	1,8 - 2,8	2000	TN 01 016 0002 1	TN 02 016 0002 1		
vergoldet Standard	0,14 - 0,5 mm ²	1,0 - 2,0	2000	TN 01 016 0011 2	TN 02 016 0003 2		
	0,5 - 1,5 mm ²	1,8 - 2,8	2000	TN 01 016 0004 2	TN 02 016 0002 2		
vergoldet Hochvolt	0,14 - 0,5 mm ²	1,0 - 2,0	2000	TN 01 016 0003 2	TN 02 016 0003 2		
	0,5 - 1,5 mm ²	1,8 - 2,8	2000	TN 01 016 0002 2	TN 02 016 0002 2		

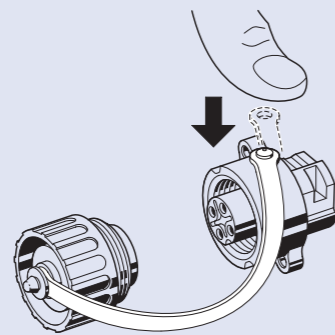
Bezeichnung	Bestellnummer	Abbildung
Kabelgehäuse gerade (Verpackungseinheit 10 Stück)		
Kabelausgang mit Kabelzugentlastung über Klemmkäfig		
Blau	C016 G09 042 G10 X	
Schwarz	C016 G09 041 G10 X	
Kabelgehäuse gerade (Verpackungseinheit 5 Stück)		
Farbige Kabelgehäuse		
Blau	C016 G11 042 E1 V	
Schwarz	C016 G11 041 E10 V	
Rot	C016 G11 043 E10 V	
Weiß	C016 G11 044 E10 V	
Grün	C016 G11 045 E10 V	
Gelb	C016 G11 046 E10 V	
Orange	C016 G11 048 E10 V	
Violett	C016 G11 060 E10 V	
Braun	C016 G11 061 E10 V	
Kabelklemmung (Verpackungseinheit 10 Stück)		
Geeignet für alle geraden Kabelverbinder Kabelklemmbereich Ø 6 - 10 mm	N 16 110 2000 X	
Blindstopfen		
für 3+PE Rot	N 17 021 0001	
für 6+PE Rot	N 17 17 0001	
Schwarz	N 17 17 0001 1	

Bezeichnung	Bestellnummer	Abbildung
Endhülsen (Verpackungseinheit 10 Stück)		
Endhülse PG 9 mit Druckring	T 3102 003 7 X	
Endhülse PG 11 mit Druckring	T 3102 004 7 X	
Endhülse PG 13.5 mit Klemmkäfig	T 3102 005 7 X	
Dichtgummi		
für Kabeldurchmesser 4-6mm ²	N 06 007 0004	Bei der Montage des Dichtgummis für 4-6mm ² muss die Kabelschelle mit Wölbung nach unten angeschraubt werden um die Kabelzugentlastung zu gewährleisten.

Bezeichnung	Für Leiterquerschnitt	Kontaktaufnahme	Bestellnummer		Werkzeug
			Crimpbacken		
Lösewerkzeug für Crimpkontakte	-	-	-	-	FG 0300 146 1
Handcrimpwerkzeuge für Einzelkontakte	0,14 - 0,5 mm ²	TA 0002 146 0001	TA 0000 202		TA 0500
	0,5 - 1,5 mm ²	TA 0002 146 0001	TA 0000 163		TA 0500
Handcrimpwerkzeuge für Bandkontakte	0,14 - 0,5 mm ²	-	-		TA 0700 203
	0,5 - 1,5 mm ²	-	-		TA 0700 309

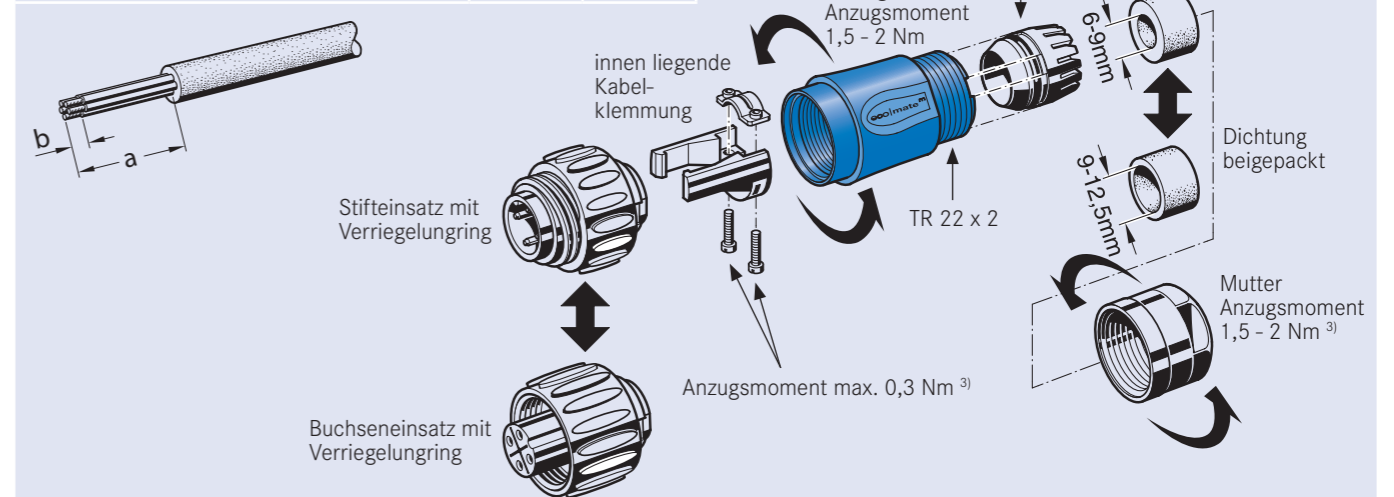
Bezeichnung	Bestellnummer	Maßzeichnung	Abbildung
Verschlusskappen für Kabel- und Geräteteile			
für Kabelstecker Gummischnur	C016 00U000 010 12		
für Gerätestecker Gummischnur	C016 00U000 000 12		
für Kabeldose Gummischnur	C016 00V000 010 12		
für Gerätedose Gummischnur	C016 00V000 000 12		
für Kabeldose Perlonschnur	T 6483 000		
für Gerätedose Perlonschnur	T 6483 001		

Montage der Verschlusskappe am Gehäuse, Gerätestecker oder Gerätedose



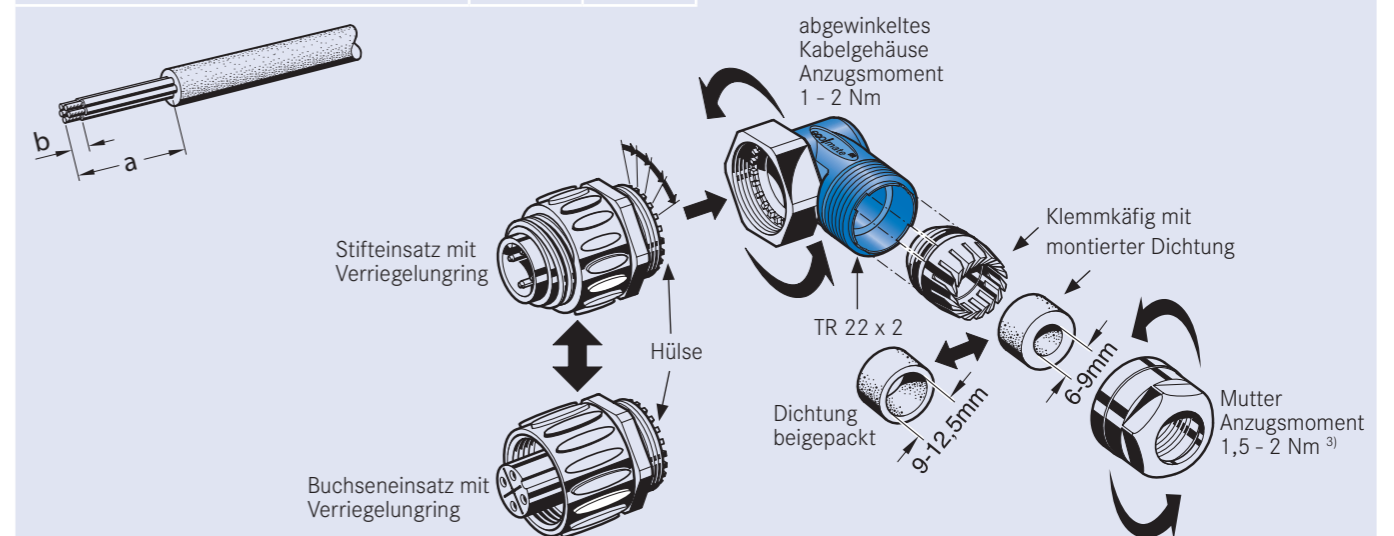
Montageanleitung gerade Steckverbinder

Abisolierlängen	Maß a ¹⁾	Maß b
Schraubkontakte mit innen liegender Kabelklemmung ohne innen liegende Kabelklemmung	18 ⁺¹ 25 ⁺¹	7 ^{+1 2)} 7 ^{+1 2)}
Lötkontakte mit innen liegender Kabelklemmung ohne innen liegende Kabelklemmung	14 ⁺¹ 22 ⁺¹	4 ⁺¹ 4 ⁺¹
Crimpkontakte 0,14 - 0,5 mm ² 0,50 - 1,5 mm ² mit innen liegender Kabelklemmung ohne innen liegende Kabelklemmung	14 ⁺¹ 22 ⁺¹	3 ^{+0,5} 3,5 ⁺¹



Montageanleitung abgewinkelte Steckverbinder

Abisolierlängen	Maß a ¹⁾	Maß b
Schraubkontakte ohne innen liegende Kabelklemmung	35 ⁺¹	7 ^{+1 2)}
Lötkontakte ohne innen liegende Kabelklemmung	32 ⁺¹	4 ⁺¹
Crimpkontakte 0,14 - 0,5 mm ² 0,50 - 1,5 mm ² ohne innen liegende Kabelklemmung	32 ⁺¹	3 ^{+0,5} 3,5 ⁺¹



Bestellhinweise						
Farbige Kodierung			Crimpausführung			
Auf Anfrage sind die Endhülsen der Kabelstecker und Kabel Dosen farbig lieferbar. Mindestbestellmenge = 1000 Stück / Type.			Die angegebenen Bestellnummern beinhalten keine Kontakte, bitte separat bestellen (siehe Seite 23)			
Mechanische Kodierung			Crimpwerkzeuge			
Erfolgt mit speziellen Kодиerteilen, die in die Kontaktkammer montiert werden. Mindestbestellmenge = 1000 Stück / Type.			Fordern Sie unseren Katalog "Werkzeuge" an.			
Aufbau der Bestellnummer						
C016	30	D	006	1	00	10
Serie	Anschlussart 10 = Crimpen (6 + PE) 20 = Schrauben (3 + PE) 30 = Löten (6 + PE)	Bauform H = Kabelstecker D = Kabeldose K = Winkelstecker F = Winkeldose C = Gerätestecker G = Gerätedose P = Gerätestecker	Polzahl 003 = 3 + PE 006 = 6 + PE	Kontaktfläche 1 = versilbert 2 = vergoldet 0 = ohne Kontakte	Zugentlastung 00 = Kabelverbinder mit Klemmkäfig oder Geräteverbinder 10 = Kabelverbinder mit innen liegender Kabelklemmung	Ausführung 10 = Kabelverbinder in blau/schwarz 12 = Kabel- oder Geräteverbinder in schwarz

Schraubverbindung
Schraubklemmen werden nach EN 60999-1 / VDE 0609 bemessen. Die Gewindegröße in Abhängigkeit vom Leiterquerschnitt sowie das dazugehörige Anzugs- und Prüfdrehmoment können untenstehender Tabelle 1 entnommen werden.

Die Ausziehkräfte (Streubereich) der Leiter aus einer Schraubverbindung eines Kontaktelementes zeigt das Diagramm 1 für eine Klemmschraube M 3, angezogen mit einem Drehmoment von 50 Ncm.

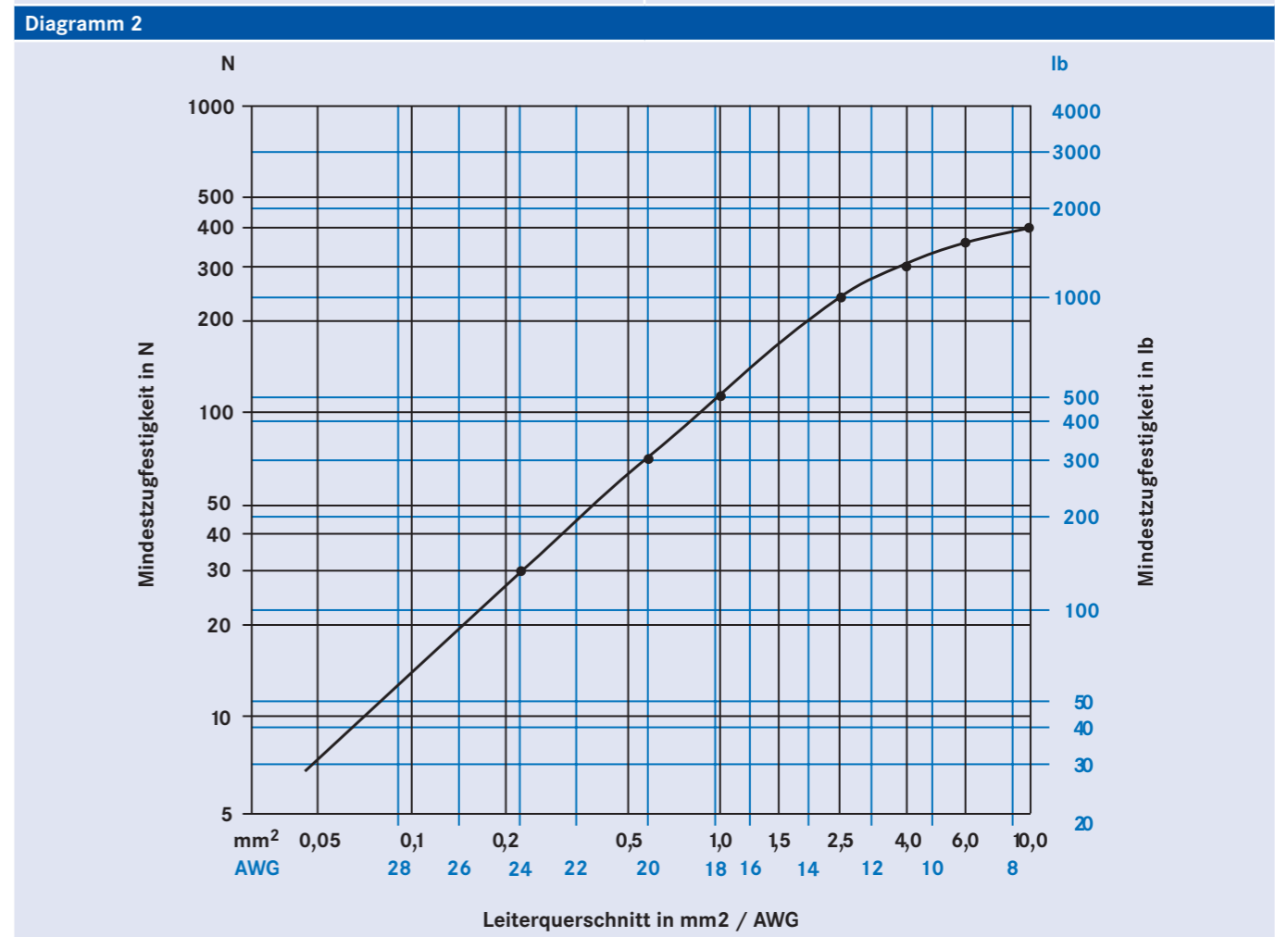
Tabelle 1		Diagramm 1	
Leiterquerschnitt (mm²)	1,5	2,5	
Schraubengewinde	M 3	M 3	
Prüfdrehmoment (Ncm)	max. 50	max. 50	

Umrechnung AWG - mm²
Da in verschiedenen Bereichen der Industrie auch mit Leitern nach der amerikanischen Drahtlehre AWG (American Wire Gauge) gearbeitet wird, folgt hiernach Tabelle 2 zur Umrechnung von AWG in mm².

AWG	Leiterraufbau	Leiter-Ø	Leiterquerschnitt	AWG	Leiterraufbau	Leiter-Ø	Leiterquerschnitt	
30	1 x 0,25	0,25 mm	0,05 mm ²	20	1 x 0,81	0,81 mm	0,52 mm ²	
	7 x 0,10	0,36 mm	0,06 mm ²		7 x 0,32	0,97 mm	0,56 mm ²	
28	1 x 0,32	0,32 mm	0,08 mm ²	18	19 x 0,20	1,02 mm	0,62 mm ²	
	7 x 0,13	0,38 mm	0,09 mm ²		1 x 1,02	1,02 mm	0,79 mm ²	
26	1 x 0,40	0,40 mm	0,13 mm ²	16	19 x 0,25	1,27 mm	0,96 mm ²	
	7 x 0,16	0,48 mm	0,14 mm ²		19 x 0,29	1,44 mm	1,23 mm ²	
	19 x 0,10	0,51 mm	0,15 mm ²		19 x 0,36	1,80 mm	1,95 mm ²	
24	1 x 0,51	0,51 mm	0,21 mm ²	14	19 x 0,46	2,29 mm	3,09 mm ²	
	7 x 0,20	0,61 mm	0,23 mm ²		10	37 x 0,40	3,10 mm	4,60 mm ²
	19 x 0,13	0,64 mm	0,24 mm ²		8	133 x 0,29	4,0 mm	8,80 mm ²
22	1 x 0,64	0,64 mm	0,33 mm ²	6	133 x 0,36	5,5 mm	13,5 mm ²	
	7 x 0,25	0,76 mm	0,36 mm ²					
	19 x 0,16	0,81 mm	0,38 mm ²					

Zu beachten ist, dass Leiter mit gleicher AWG-Nummer, aber unterschiedlichem Aufbau, leicht unterschiedliche Querschnitte aufweisen!

Crimpverbindung	Verarbeitungshinweis
<p>Eine Crimpverbindung ist eine nicht lösbare elektrische Verbindung zwischen einem Leiter und einem Crimpkontakt mit Hilfe der Crimptechnik. Durch genau auf Crimphülse und Leiterquerschnitt abgestimmte Crimpprofile werden durch Druck und gezielte Verformung zuverlässige elektrische Verbindungen hergestellt. Es gibt offene Crimphülsen (gestanzte Kontakte) und geschlossene Crimphülsen (gedrehte Kontakte).</p> <p>Die wesentlichen Vorteile von Crimpverbindungen sind:</p> <ul style="list-style-type: none"> • Rationelle Verarbeitung der Kontakte • Konstante elektrische und mechanische Werte durch gleich bleibende Crimpqualität. <p>Die Anforderungen an Crimpverbindungen sind in der DIN EN 60352, Teil 2, festgelegt.</p> <p>Ein wesentliches Merkmal für die Qualität einer Crimpverbindung ist die erreichte Zugfestigkeit des Anschlusses. Sie kann mit einfachen Mitteln zur Überwachung der Qualität herangezogen werden. Aus unten stehendem Diagramm 2 kann die Mindest-Zugfestigkeit entnommen werden.</p>	<p>Crimpkontakte sind nur mit den dafür freigegebenen Crimpwerkzeugen zu verarbeiten.</p> <p>Der Ein- und Ausbau von Crimpkontakten darf nur mit den dafür vorgesehenen Einsetz- und Lösewerkzeugen durchgeführt werden. Eine ausführliche Beschreibung der Crimptechnologie finden Sie in unserem Katalog „Werkzeuge“.</p> <p>Crimpkontakte finden Sie in diesem Katalog auf Seite 23.</p>



Schutzarten

Elektrische Betriebsmittel, zu denen Steckverbinder zählen, müssen aus Sicherheitsgründen gegen Einflüsse von außen, wie z.B. Staub, Fremdkörper, Berührung, Feuchtigkeit und Wasser geschützt werden. Diesen Schutz übernehmen bei Industrie-Steckverbindern die Gehäuse mit ihrer Verriegelung und dem abgedichteten Kabeleinlass. Den Grad der Schutzart kann man dem Einsatz entsprechend wählen. In der Norm IEC 60529 bzw. DIN EN 60529 sind die Schutzgrade festgelegt und in verschiedene Klassen eingeteilt.

Die Bezeichnung erfolgt in nachstehender Weise: IP65

Kennzeichen (Internat. Protection)

- 1. Kennziffer (Schutzgrad gegen den Zugang zu gefährlichen Teilen und gegen feste Fremdkörper)
- 2. Kennziffer (Schutzgrad gegen Wasser)

Die nachfolgenden Tabellen 3 und 4 zeigen alle Schutzarten in einer Übersicht.

Tabelle 3

1. Kennziffer	Kurzbeschreibung	Definition
0	Nicht geschützt	-
1	Geschützt gegen den Zugang zu gefährlichen Teilen mit dem Handrücken. Geschützt gegen feste Fremdkörper Ø ≥ 50 mm	Die Sonde, Kugel Ø 50 mm, darf nicht voll eindringen und muss ausreichenden Abstand zu gefährlichen Teilen haben.
2	Geschützt gegen den Zugang zu gefährlichen Teilen mit einem Finger. Geschützt gegen feste Fremdkörper Ø ≥ 12,5 mm.	Der gegliederte Prüffinger, Ø 12 mm, 80 mm Länge, muss ausreichenden Abstand zu gefährlichen Teilen haben. Die Sonde, Ø 12,5 mm, darf nicht voll eindringen.
3	Geschützt gegen den Zugang zu gefährlichen Teilen mit einem Werkzeug. Geschützt gegen feste Fremdkörper Ø ≥ 2,5 mm	Die Sonde, Ø 2,5 mm, darf überhaupt nicht eindringen.
4	Geschützt gegen den Zugang zu gefährlichen Teilen mit einem Draht. Geschützt gegen feste Fremdkörper Ø ≥ 1 mm.	Die Sonde, Ø 1 mm, darf überhaupt nicht eindringen.
5	Geschützt gegen den Zugang zu gefährlichen Teilen mit einem Draht. Staubgeschützt.	Die Sonde, Ø 1 mm, darf nicht eindringen. Eindringen von Staub ist nicht vollständig verhindert, aber der Staub darf nicht in einer solchen Menge eindringen, dass das zufriedenstellende Arbeiten des Gerätes oder die Sicherheit beeinträchtigt wird.
6	Geschützt gegen den Zugang zu gefährlichen Teilen mit einem Draht. Staubdicht.	Die Sonde, Ø 1 mm, darf nicht eindringen. Kein Eindringen von Staub.

Tabelle 4

2. Kennziffer	Kurzbeschreibung	Definition
0	Nicht geschützt	-
1	Geschützt gegen Tropfwasser	Senkrecht fallende Tropfen dürfen keine schädlichen Wirkungen haben.
2	Geschützt gegen Tropfwasser, wenn das Gehäuse bis zu 15° geneigt ist	Senkrecht fallende Tropfen dürfen keine schädlichen Wirkungen haben, wenn das Gehäuse um einen Winkel bis zu 15° beiderseits der Senkrechten geneigt ist.
3	Geschützt gegen Sprühwasser	Wasser, das in einem Winkel bis zu 60° beiderseits der Senkrechten gesprüht wird, darf keine schädlichen Wirkungen haben.
4	Geschützt gegen Spritzwasser	Wasser, das aus jeder Richtung gegen das Gehäuse spritzt, darf keine schädlichen Wirkungen haben.
5	Geschützt gegen Strahlwasser	Wasser, das aus jeder Richtung als Strahl gegen das Gehäuse gerichtet ist, darf keine schädlichen Wirkungen haben.
6	Geschützt gegen starkes Strahlwasser	Wasser, das aus jeder Richtung als starker Strahl gegen das Gehäuse gerichtet ist, darf keine schädlichen Wirkungen haben.
7	Geschützt gegen die Wirkungen beim zeitweiligen Untertauchen in Wasser	Wasser darf nicht in einer Menge eintreten, die schädliche Wirkungen verursacht, wenn das Gehäuse für 30 Min. in 1 m Tiefe in Wasser untergetaucht ist.
8	Geschützt gegen die Wirkungen beim dauernden Untertauchen in Wasser	Wasser darf nicht in einer Menge eintreten, die schädliche Wirkungen verursacht, wenn das Gehäuse dauernd unter Wasser getaucht ist unter Bedingungen, die zwischen Hersteller und Anwender vereinbart werden müssen. Die Bedingungen müssen jedoch schwieriger sein als für die Kennziffer 7.
9K ¹⁾	Geschützt gegen Wasser bei Hochdruck-/Dampfstrahl-Reinigung	Wasser, das aus jeder Richtung unter stark erhöhtem Druck gegen das Gehäuse gerichtet ist, darf keine schädlichen Wirkungen haben.



1. Allgemein

Diese Steckverbinder sind in Übereinstimmung mit der Niederspannungsrichtlinie (73/23/EWG) und des Gerätesicherheitsgesetzes entwickelt und gefertigt und entsprechen im besonderen den Normen DIN EN 61984/IEC 61984 (VDE 0627); IEC 60664-1 (VDE 0110-1) und IEC 60529. Alle technischen Angaben beziehen sich auf Steckverbinder, also Betriebsmittel, die bei bestimmungsgemäßer Verwendung (unter elektrischer Spannung) nicht gesteckt

oder getrennt werden dürfen. Die Sicherheit von Steckverbindern mit / ohne Beschaltung ist abhängig von der richtigen Auswahl der Produkte, dem ordnungsgemäßen Einbau und der sachgemäßen Montage. Die aufgeführten technischen Daten und Hinweise sollen dabei helfen, das richtige Produkt auszuwählen und einen sachgemäßen Einsatz sicherzustellen.

2. Anwendungs- und Einsatzhinweise

Steckverbinder mit / ohne Beschaltung dürfen nur entsprechend den angegebenen Bemessungsgrößen eingesetzt werden. Bitte beachten Sie, dass Bemessungsgrößen häufig nur Anfangswerte darstellen, die unter speziellen Bedingungen (Prüfungen) ermittelt wurden und sich vor allem unter längerer oder anderer Beanspruchung ändern können. Die Steckverbindungen der Serie eco|mate^m sind für Einsatzbereiche im Anlagen- und Apparatebau, Steuerungs- und Elektrogerätebau vorgesehen. Die Überprüfung, ob die Steckverbindung anderen als den angegebenen Vorschriften entspricht, bzw. ob diese in speziell von uns nicht vorhersehbaren Anwendungsbereichen eingesetzt werden kann, obliegt dem Anwender.

Verbindlich für den Einsatz von Steckverbindern mit / ohne Beschaltung sind die jeweiligen Anforderungen der Gerätevorschriften. Dies gilt insbesondere für die Festlegung der Bemessungsspannung und der damit zusammenhängenden Luft- und Kriechstrecken. Alle Angaben der Bemessungsdaten der in diesem Katalog aufgeführten Steckverbinder sind, wenn nicht anders angegeben, auf die Überspannungskategorie III sowie den Verschmutzungsgrad 3 bezogen. Beim Einsatz von Steckverbindern mit / ohne Beschaltung ist darauf zu achten, dass diese vollständig gesteckt bzw. sicher verriegelt oder verschraubt sind.

3. Montagehinweise

Bei der Montage der Steckverbinder ist darauf zu achten, dass die Teile richtig montiert und Verschraubungen mit dem richtigen Drehmoment angezogen sind. Der Berührungsschutz der Kontakteinsätze im Anschlussbereich ist durch den Einbau sicherzustellen.

Nebeneinander angeordnete Steckverbinder gleicher oder anderer Bauart müssen durch Codierung gegen Fehlsteckung gesichert werden.

4. Anschlusshinweise

Bei Kabelsteckern und Kabellosen muss die Leitung durch die Zugentlastung wirksam gesichert sein (innen liegender Klemmkäfig). Bei der Leitungsauswahl ist darauf zu achten, dass die Leitungen die Steckverbinder nicht angreifen (Lösungsmittel) oder eine mögliche Feuerbeständigkeit aufheben. Bei der Kabel- und Leitungsauswahl ist deren Verwendbarkeit in Bezug auf die Kabelverschraubung abzustimmen. Bei dem Anschluss der Leitungen ist darauf zu achten, dass diese polrichtig angeschlossen sind.

Beim Einsatz von Crimpkontakten ist darauf zu achten, dass diese sicher im Isolierkörper verrastet sind. Die Leitungen dürfen an den Anschlüssen nur so weit abisoliert werden, dass keine elektrische Beeinträchtigung untereinander möglich ist. Leitungen sind sorgfältig abzuisolieren, so dass Einzeldrähte nicht abgeschnitten oder eingekerbt werden.

International

USA

Amphenol Sine Systems
44724 Morley Drive
48036 Clinton Township, MI
Telefon +1 586 913 8630

Korea

Amphenol Daeshin
558 Sosa, SongNea Bucheon-city
Kyunggi-Do
Korea 420-130
Telefon +82 32 610 3800

Deutschland

Amphenol Tuchel Industrial GmbH
August-Häuser-Straße 10
74080 Heilbronn
Telefon +49 7131 929 0
www.amphenol-industrial.de

Australien

Amphenol Australia PTY Limited
2 Fiveways Blvd., Keyborough - Melbourne
Victoria 3173
Australia
Telefon +61 3 8796 8888

China

Amphenol Tuchel Electronics GmbH
China Branch
No. 6 Jianye Road
Changzhou City 213125
China
Telefon +86 519 85 60 86 20

Weitere Amphenol Unternehmen
finden Sie hier: www.amphenol.com



Allgemeine Information

Alle technischen Daten wurden unter Laborbedingungen ermittelt und können im Praxisbetrieb abweichen. Es handelt sich bei den Angaben weder um Beschaffenheits- noch um Haltbarkeitsgarantien.

Konstruktionsänderungen aufgrund von Qualitätsverbesserungen, Weiterentwicklungen oder Fertigerfordernissen behalten wir uns vor. Mit den Angaben im Katalog werden die Bauelemente spezifiziert, nicht Eigenschaften zugesichert.

Weiterverwertung dieser Katalogunterlagen in jeder Form ist nur mit unserer schriftlichen Genehmigung gestattet (URHG, UWG, BGB).