

Der Hybride Motoranschluss Motion|grade™ M23

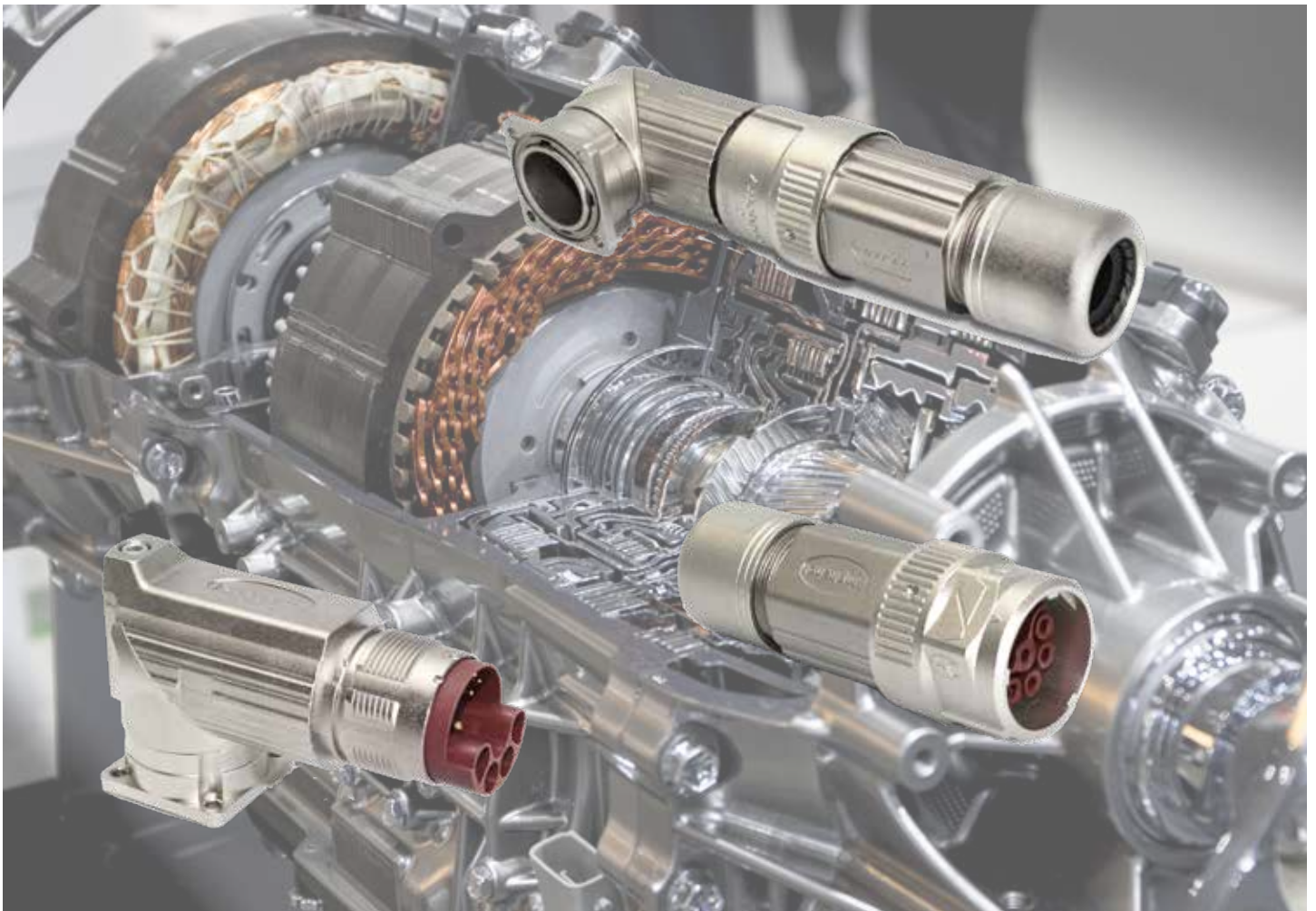
4+PE Power, 6 Signal, Quintax für Daten

Vorteile

- Einkabellösung: geringer Bauraum
- Check|mate™ – Schnellverschluß für einfaches Stecken und Ziehen
- Voll kompatibel zum Marktstandard
- Vereinfachte Assemblierung
- Optimierte Schirmung
- Leistung, Signal und Daten in einem Stecker
- ...

Anwendungsgebiete

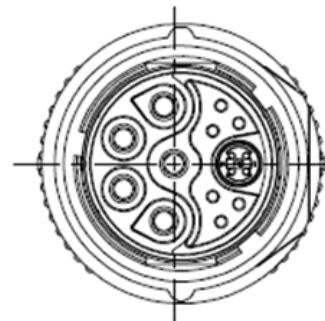
- Anschlussstecker für Elektromotoren
- Automatisierungstechnik
- ...



Technische Daten (sofern nicht anderst festgelegt)

Allgemeine Kennwerte	Norm	Wert		
Polzahl		4+PE Power	6 Signal	Quintax Daten
Anschlussart				
Anschlussquerschnitt				
Max. Isolationsquerschnitt				
Elektrische Kennwerte	Norm	Power	Signal	Ethernet
Bemessungsspannung		630V AC / 850V DC	30V AC / 50V DC	30V AC/DC
Verschmutzungsgrad	UL840		3	
Überspannungskategorie	UL840		III	
Bemessungsstossspannung				
Bemessungsstrom $T_{amb} = 40^{\circ}C$		30 A	1,2 A	1,2 A
Kriechstrom milliamps		6000V AC	1500V AC	500V AC
Isolierwiderstand			unter 2	
Klimatische Kennwerte				
Oberste Grenztemperatur			+130°C	
Unterste Grenztemperatur			-20°C	
Material	Norm			
Isoliereinsatz	UL94		PA66 / V0	
Dichtung			Viton / Silikon / EPDM	
Gehäuse			Zink Die Cast / Vernickelt	
Überwurfmutter			Zink Die Cast / Vernickelt	
Schutzklasse (gesteckt)			IP67	
Steckzyklen			>500	

Bestellnummer	Bezeichnung
MB5CKN15H00-S1	Kabelbuchse Hybrid 7,5mm - 11,0mm
MB5CKN15H00-S2	Kabelbuchse Hybrid 11,0mm - 14,5mm
MB5CKN15H00-S3	Kabelbuchse Hybrid 14,5mm - 17,0mm
SC000460	Buchsenkontakt 0,6 mm für MB5CKN15H00
SC000466	Buchsenkontakt 1 mm für MB5CKN15H00
SC000462	Buchsenkontakt 2 mm für MB5CKN15H00
MB5RJN15H01	Gerätestecker Hybrid
SC000459	Gerätestecker Hybrid
SC000465	Stiftkontakt 1 mm für MB5 RJN 15H01
SC000463	Stiftkontakt 2 mm für MB5 RJN 15H01



General Information

We reserve the right to change the design due to improvement in quality, development or production requirements. This data sheet must not be used in any form or manner without our prior approval in writing (Copyright, Law, Fair Trading Law, Civil Code). All technical data have been measured in a laboratory environment and can be different during practical usage of the product. Any product information is for descriptive usage only and not legally binding; particularly the information does not constitute or provide any legal guaranties ("Beschaffenheitsgarantie" or "Haltbarkeitsgarantie")