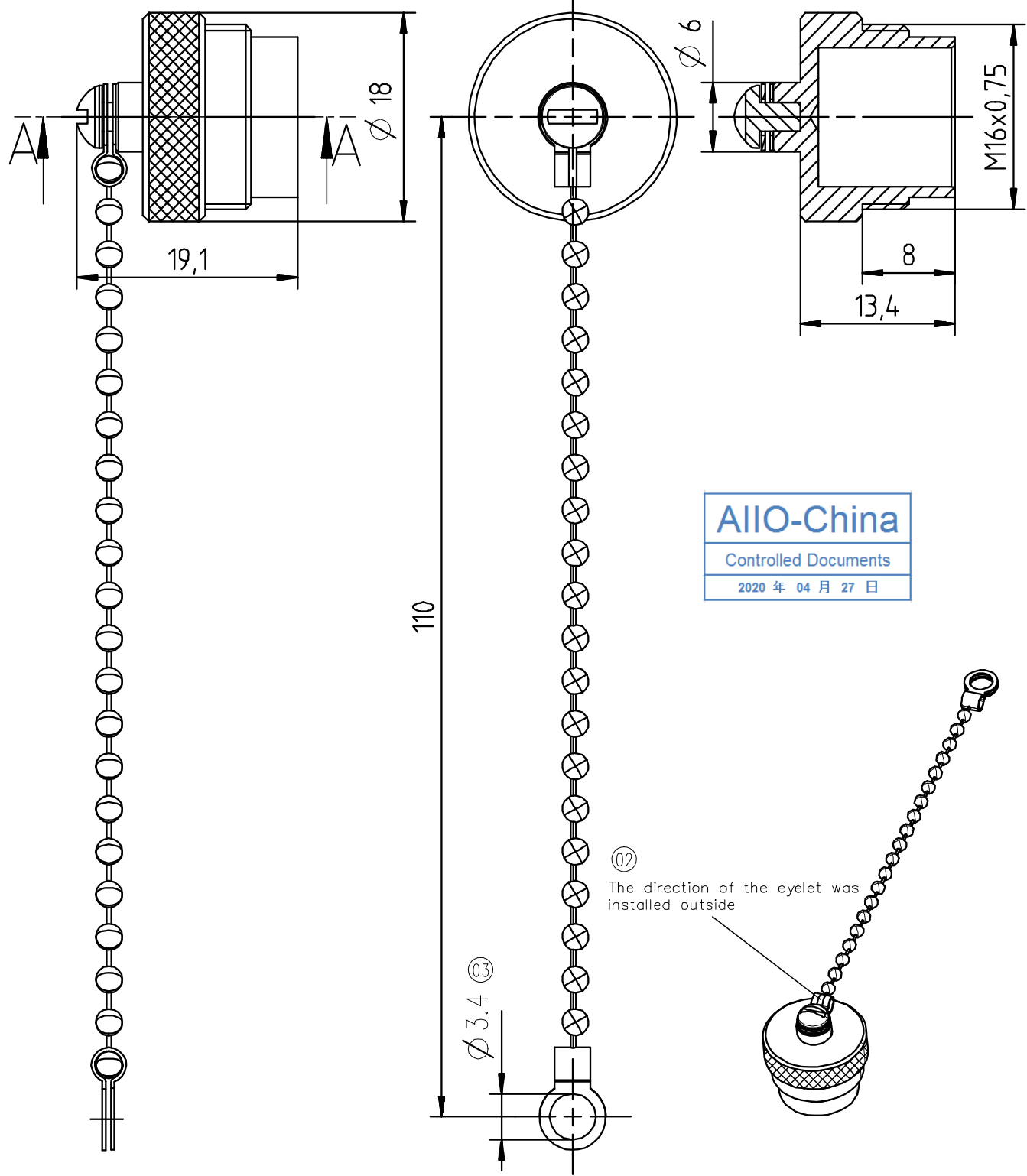


Copying of this document and giving it to others and the use or communication of the contents thereof, are forbidden without express authority. Offenders are liable to the payment of damages. All rights are reserved in the event of the grant of a patent or the registration of the utility model or design.

Weitergabe sowie Vervielfältigung dieser Unterlage, Verwertung und Mitteilung ihres Inhalts nicht gestattet, soweit nicht ausdrücklich zugestanden. Zuwiderhandlungen verpflichten zu Schadensersatz. Alle Rechte für den Fall der Patenterteilung oder Gebrauchsmuster-Eintragung vorbehalten.

SECTION A-A



AIIO-China
Controlled Documents
2020年04月27日

02 The direction of the eyelet was installed outside

Gewicht (errechnet) / Calc WT : g		Zul. Abw./Tolerances :		Maßstab / Scale : 2:1; 1:1		A4			
Prüfmaß / Testdimension		03 ISO 2768-C				CUSTOMER DRAWING			
Teileindex Partindexnumber		2014 Datum/Date		Name					
		Gez.		25.11.		Schädel		Schutzkappe Dose female protective cap	
		Drawn							
		Gepr.							
		Checked							
03	2020011	16.04.20	EY	Amphenol-Tuchel		M		C091 00V000 152 2 U	
02	2018026	10.09.18	C.W	Industrial GmbH					
01	201400820	25.11.14	RS					Blatt/Sheet 1	
Index	Änderung/Description	Datum/Date	Name			Ers. f. / Replacement for :		1 Bl.	