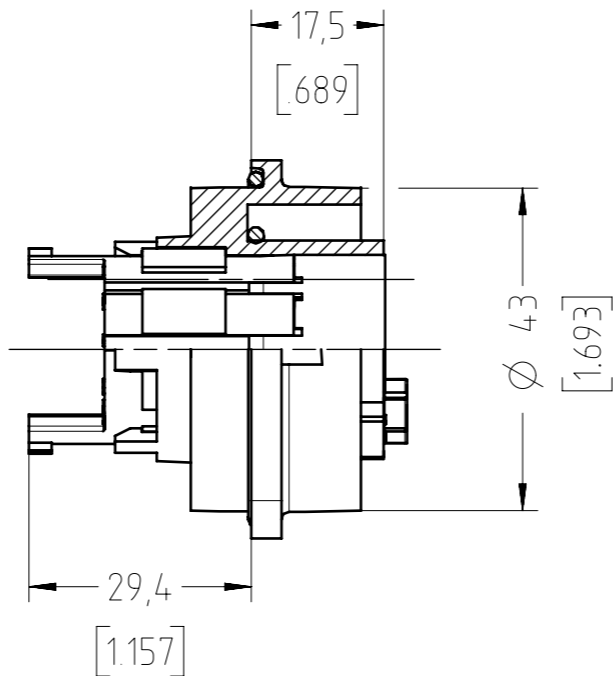
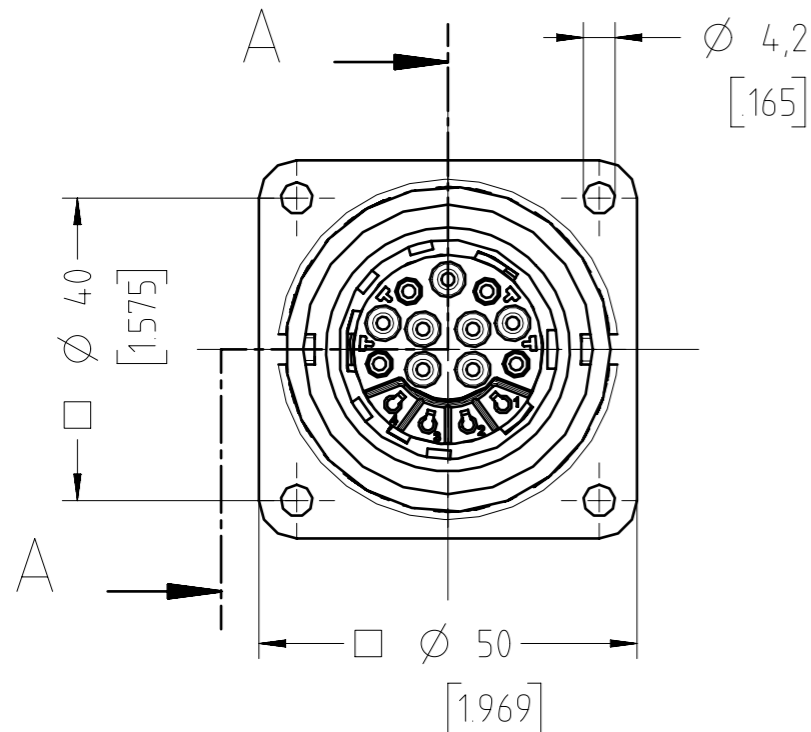
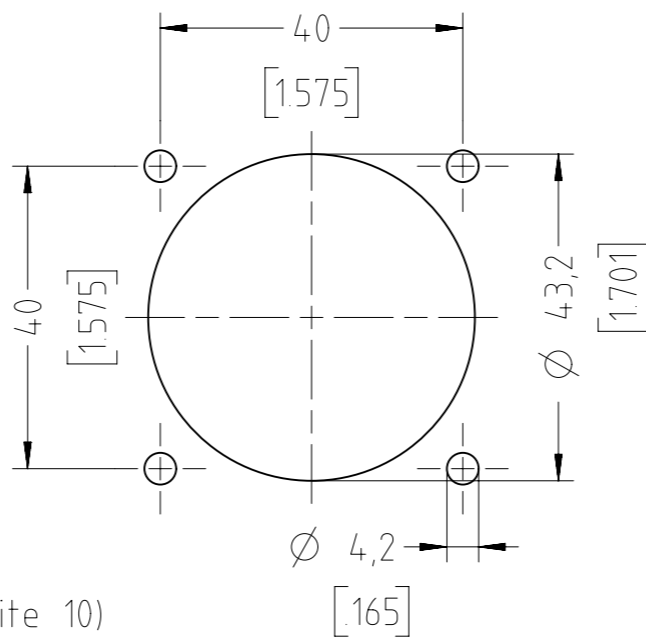


SECTION A-A



Montageausschnitt
Panel-cutout



Kontakte bitte separat bestellen.
Please order contacts separately.

- Kontakte / contacts \varnothing 1,5mm:
- N 02 015 0052 (1) - 0,09-0,25mm² / AWG 28-24
 - N 02 015 0046 (1) - 0,35-0,5mm² / AWG 22-20
 - N 02 015 0047 (1) - 0,75-1,0mm² / AWG 18

- Kontakte / contacts \varnothing 1,6mm:
- N 02 016 0003 (1) - 0,14-0,5mm² / AWG 26-20
 - N 02 016 0002 (1) - 0,5-1,5mm² / AWG 20-16
 - N 02 016 0005 (1) - 1,5-2,5mm² / AWG 16-14

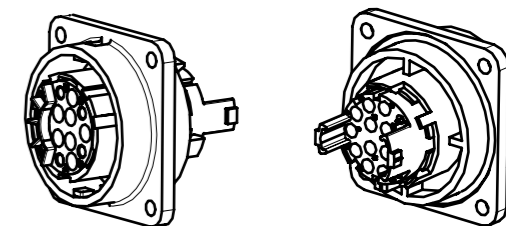
Mechanisches Kodiersystem siehe Katalog C16-3 (Seite 10)
mechanical coding system see catalog C16-3 (page 10)

Alle technischen Daten wurden unter Laborbedingungen ermittelt und können im Praxisbetrieb abweichen. Es handelt sich bei den Angaben weder um Beschaffenheits- noch um Haltbarkeitsgarantien

All technical data have been measured in a laboratory environment and can be different during practical usage of the product. Any product information is for descriptive usage only and not legally binding; particularly the information does not constitute or provide any legal guaranties ("Beschaffenheitsgarantie" or "Haltbarkeitsgarantie")

Polzahl No. of poles	14+PE
Bemessungsspannung (DIN EN 60664-1) Rated voltage (DIN EN 60664-1)	10x400V, 4x250V
Strombelastbarkeit Tu +55°C (14 Kontakte belastet) Current carrying capacity (14 contacts under load)	4x6A, 10x12A
Durchgangswiderstand Contact resistance	<5 mOhm
Temperaturbereich Temperature range	-40°C bis +125°C -40°F up to +257°F
Schutzart Protection class	IP 65 (in gestecktem Zustand) IP 65 (in mated condition)
Mechanische Lebensdauer Mechanical operations	≥500 Steckzyklen ≥500 mating cycles
Kontaktträger + Gehäuse Contact insert + housing	Polyamid Polyamide
Kontaktoberfläche contact plating	Versilbert Silver plated
Dichtungen Gaskets	Neoprene
Anschlussstechnik Type of termination	Crimpen crimp
Anschlussquerschnitt Wire gauge	0,09 - 2,5mm ² AWG 28 - 14
Verriegelung Locking	Bajonett Bayonet

Montagebohrung \varnothing 43,2 ohne Anfasung.
Geeignete Abdichtung für Befestigungsschrauben ist vorzusehen.
Mounting hole \varnothing 43,2 without chamfer.
Suitable sealing for fixing screws is necessary.



Gewicht (errechnet) / Calc WT: 40 g	Zul. Abw./Tolerances:	Maßstab / Scale: 1:1 ; 1:2	A3	
Prüfmaß / Testdimension		CUSTOMER DRAWING		
Teileindex / Partindexnumber:				
Bagatelle change:	Gez. Drawn: 23.05.2018 MTOLKSDORF	Gerätedose 14+PE F-Receptacle 14+PE		
	Status: Released			
	Gepr. Checked: 23.05.2018 MGRIMM	M C016 10G014 000 2		
01 201800230	23.05.2018 MTOLK	Blatt / Sheet: 1		
Index	Änderung / Description	Datum / Date	Name	1 Bl.
		Ers. f. / Replacement for:		

Coping of this document and giving it to others and the use or communication of the contents thereof, are forbidden without express authority. Offenders are liable to the payment of damages. All rights are reserved in the event of the grant of a patent or the registration of the utility model or design.

Weitergabe sowie Vervielfältigung dieser Unterlage, Verwertung und Mitteilung ihres Inhalts nicht gestattet, soweit nicht ausdrücklich zugestanden. Zuwiderhandlungen verpflichten zu Schadenersatz. Alle Rechte für den Fall der Patenterteilung oder Gebrauchsmuster-Eintragung vorbehalten.