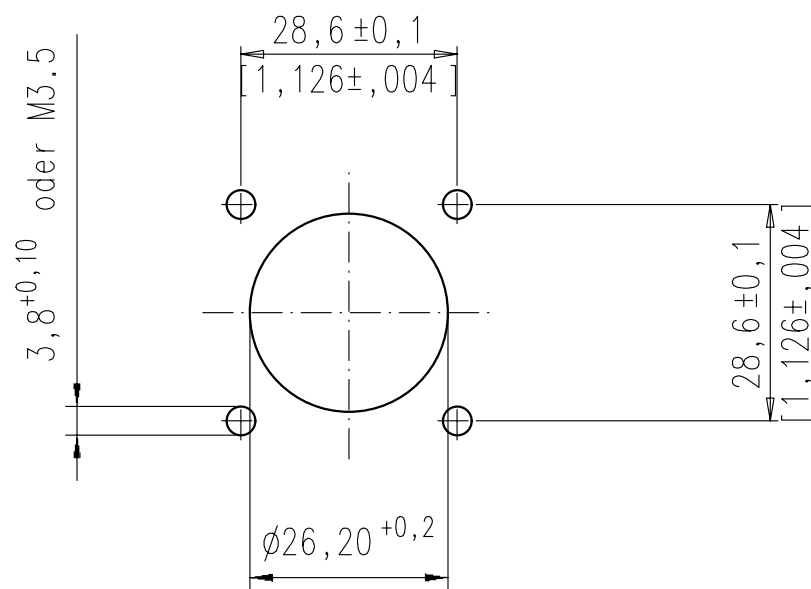
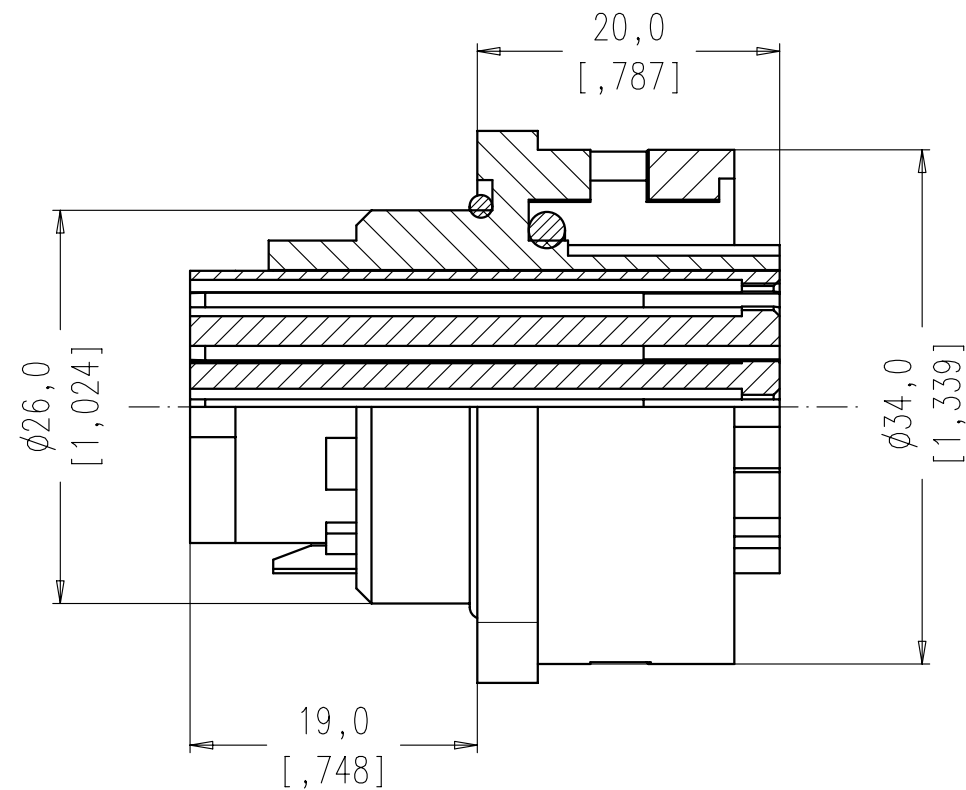
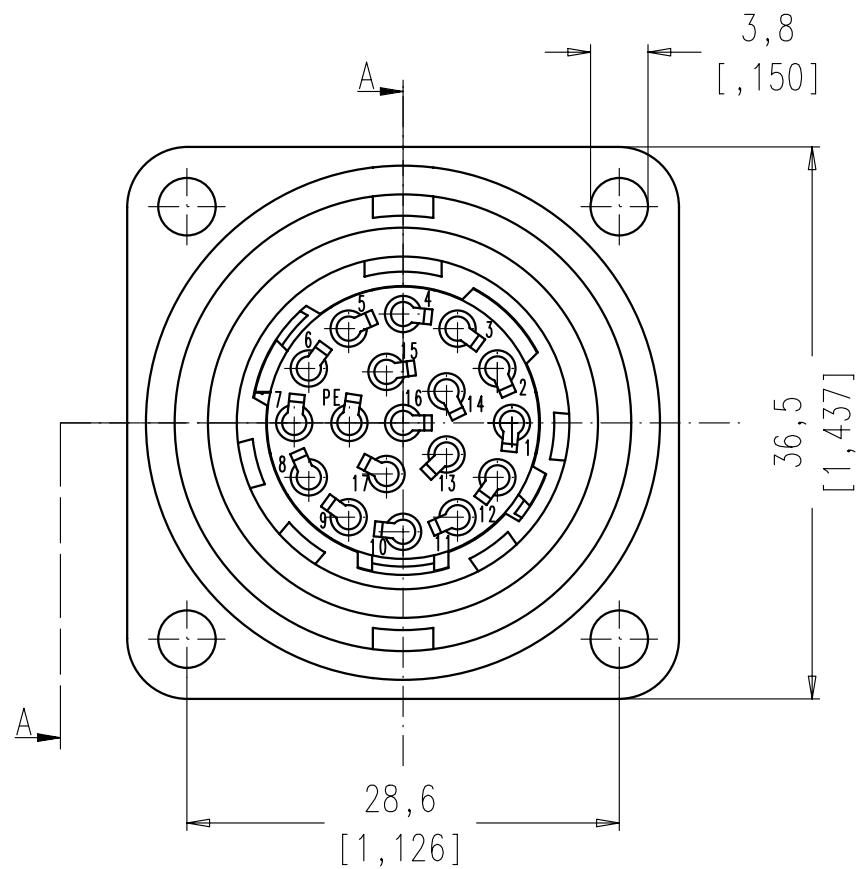
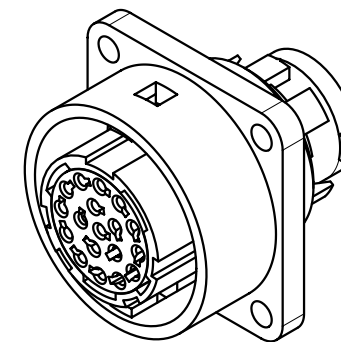


Copying of this document and giving it to others and the use or communication of the contents thereof, are forbidden without express authority. Offenders are liable to the payment of damages. All rights are reserved in the event of the grant of a patent or the registration of the utility model or design.



Montageausschnitt
Panel Cutout

M 1:1



Polzahl / No. of contacts	17 + PE
Anschlußart / Termination	crimpen / crimp
Anschlußquerschnitt / Wire gauge	0.09 - 1 mm ² AWG 28 - 18
Bemessungsspannung / Rated insulation voltage	100 V
Strombelastbarkeit / Current carrying capacity	6 A bei/at 40°C
Verschmutzungsgrad / Pollution Degree	3
Überspannungskategorie / Overvoltage Category	III
Schutzart (in gest. Zustand)/ Protection Class (when mated)	IP 65
Werkstoff Gehäuse/ Material Housing	PA
Werkstoff Kontaktträger/ Material Insert	PA
Werkstoff Dichtung/ Material Gasket	Neoprene

Crimpkontakte bitte separat bestellen
siehe M-N 02 015 00XX X
Please order crimp contacts separately
acc. to M-N 02 015 00XX X

Mechanisches Kodiersystem
siehe Katalog C16-3 Seite 6
mechanical coding system
see catalog C16-3 page 6

Gewicht (errechnet) / Calc WT: 9		Zul. Abw. / Tolerances:		Maßstab / Scale 2:1; 1:1		A3				
Prüfmaß / Testdimension				CUSTOMER DRAWING						
Teileindex Part index number		08 Datum / Date		Name		Gerätedose 17+PE, Crimpanschluss Female receptacle crimp type				
		Gez. 22.02.		Grimm						
		Gepr.								
		Checked								
				Amphenol-Tuchel Electronics GmbH		M		C016 10G017 000 1		Blatt / Sheet 1
01 200700819 22.10.08 CM						Ers. f. / Similar to:		1 Bl.		
Index Änderung / Description		Datum / Date		Name						

Weitergabe sowie Vervielfältigung dieser Unterlage, Verwertung und Mitteilung ihres Inhalts nicht gestattet, soweit nicht ausdrücklich zugestanden. Zuwiderhandlungen verpflichten zu Schadenersatz. Alle Rechte für den Fall der Patenterteilung oder Gebrauchsmuster-Eintragung vorbehalten.