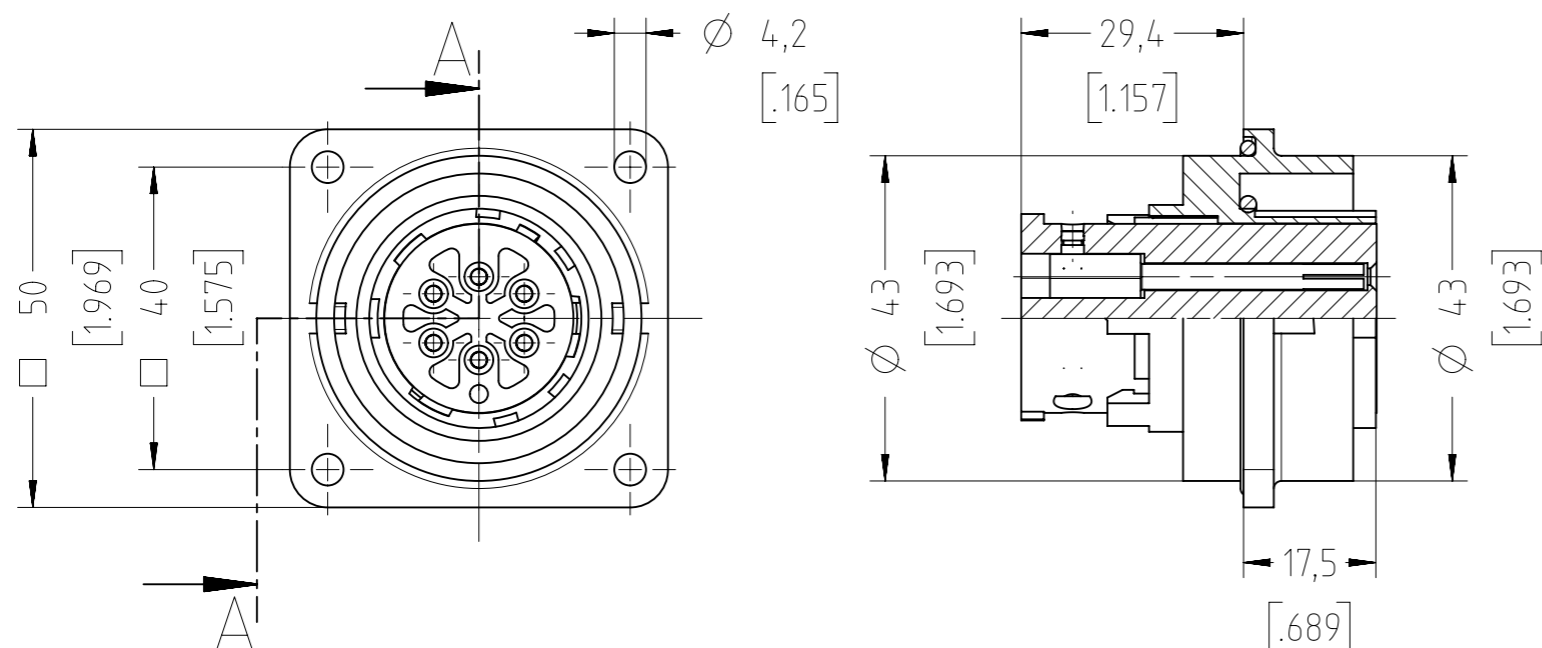
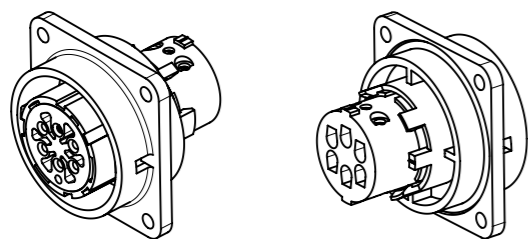
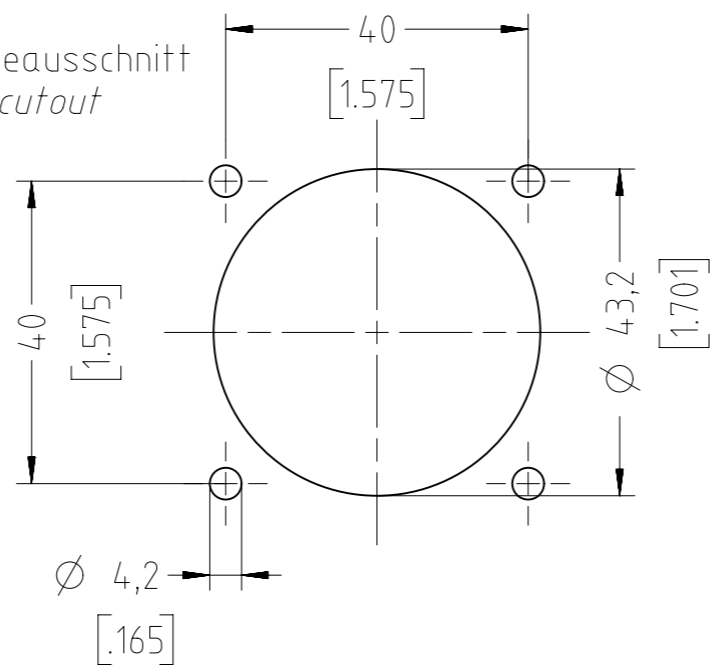


SCHNITT / SECTION A-A



Montageausschnitt  
panel cutout



Mechanisches Kodiersystem  
siehe Katalog C16-3 Seite 10  
mechanical coding system  
see catalog C16-3 page 10

Montagebohrung  $\varnothing$  43,2 ohne Anfasung.  
Geeignete Abdichtung für  
Befestigungsschrauben ist vorzusehen.  
Mounting hole  $\varnothing$  43,2 without chamfer.  
Suitable sealing for fixing screws must be provided.

Alle technischen Daten wurden unter Laborbedingungen ermittelt  
und können im Praxisbetrieb abweichen.  
Es handelt sich bei den Angaben weder um  
Beschaffensgarantie- noch um Haltbarkeitsgarantien.  
All technical data have been measured in a laboratory environment  
and can be different during practical usage of the product.  
Any product information is for descriptive usage only and not legally binding  
particularly the information does not constitute or provide any legal guarantees  
("Beschaffensgarantie" or "Haltbarkeitsgarantie").

Polzahl no. of contacts	5 + PE
Bemessungsspannung (DIN EN 60664-1) Rated insulation voltage (DIN EN 60664-1)	400V
Strombelastbarkeit bei +55°C (5 Kontakte belastet) Current carrying capacity at +55°C (5 contacts under load)	21A
Verschmutzungsgrad Pollution degree	3
Überspannungskategorie Overvoltage category	III
Durchgangswiderstand Contact resistance	<5 mOhm
Temperaturbereich Temperature range	-40°C bis +100°C -40°F up to +212°F
Schutzart (in gestecktem Zustand) Protection class (in mated condition)	IP 65
Mechanische Lebensdauer Mechanical operations	≥500 Steckzyklen ≥500 mating cycles
Werkstoff Gehäuse Material housing	Polyamid Polyamide
Werkstoff Kontaktträger Material insert	Polyamid Polyamide
Werkstoff Dichtung Material gasket	Neoprene
Kontaktoberfläche contact plating	versilbert silver plated
Anschlussstechnik Termination	schrauben screw
Anschlussquerschnitt Wire gauge	4,0mm <sup>2</sup> AWG 12
Verriegelung Locking	Bajonett Bayonet

Gewicht (errechnet) / Calc WT: 0,072 kg	Zul. Abw./Tolerances:	Maßstab / Scale: 1:1; 1:2	A3	
Prüfmaß / Testdimension		CUSTOMER DRAWING		
Teileindex Partindexnumber	Datum/Date	Name	Gerätedose 5+PE female receptacle 5+PE	
	Gez. Drawn	02.11.2015	RSCHÄ	
	Status: Released	Inspector: 03.11.2015 MGRIM		
	<b>Amphenol-Tuchel Electronics GmbH</b>		M C016 20G005 100 2	Blatt/Sheet 1
01	201500128	02.11.2015	RSCHÄ	1 Bl.
Index	Änderung/Description	Datum/Date	Name	Ers. f. / Replacement for:
			2.444.076	

Copying of this document and giving it to others and the use  
 or communication of the contents thereof, are forbidden with-  
 out express authority. Offenders are liable to the payment of  
 damages. All rights are reserved in the event of the grant of  
 a patent or the registration of the utility model or design.

Weitergabe sowie Vervielfältigung dieser Unterlage, Verwertung  
 und Mitteilung ihres Inhalts nicht gestattet, soweit nicht  
 ausdrücklich zugestanden. Zuwiderhandlungen verpflichten  
 zu Schadenersatz. Alle Rechte für den Fall der Patenterteilung  
 oder Gebrauchsmuster-Eintragung vorbehalten.