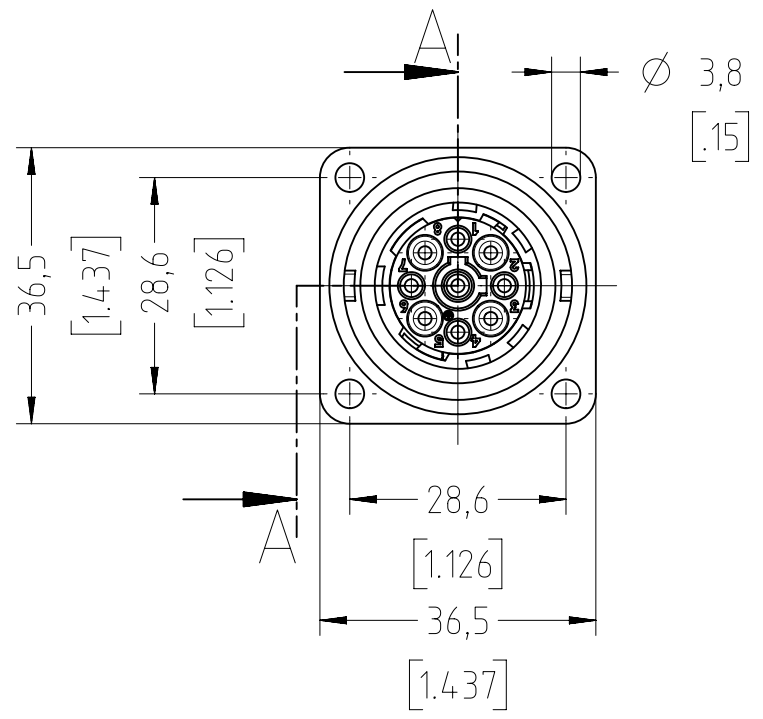
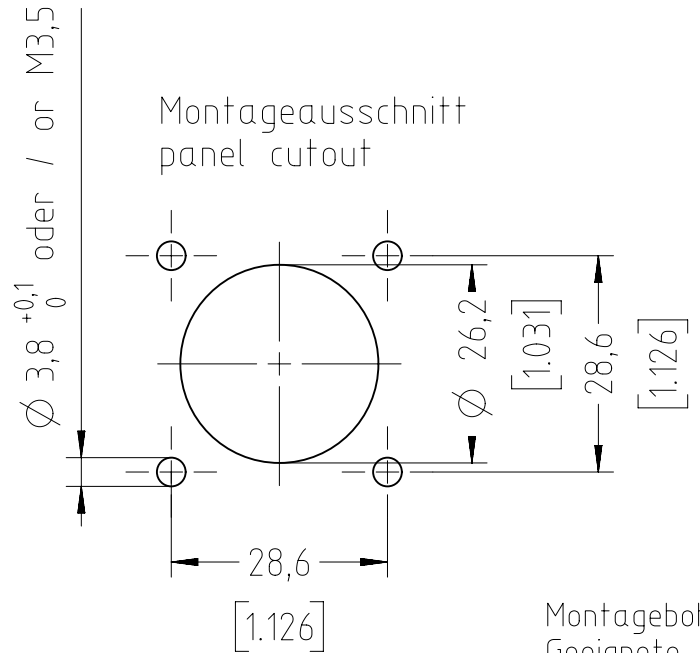
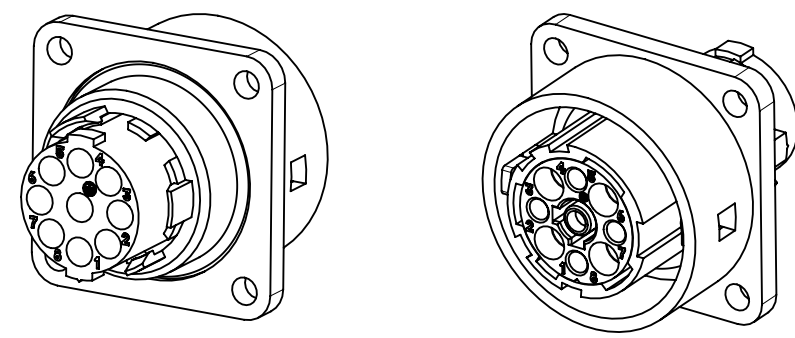
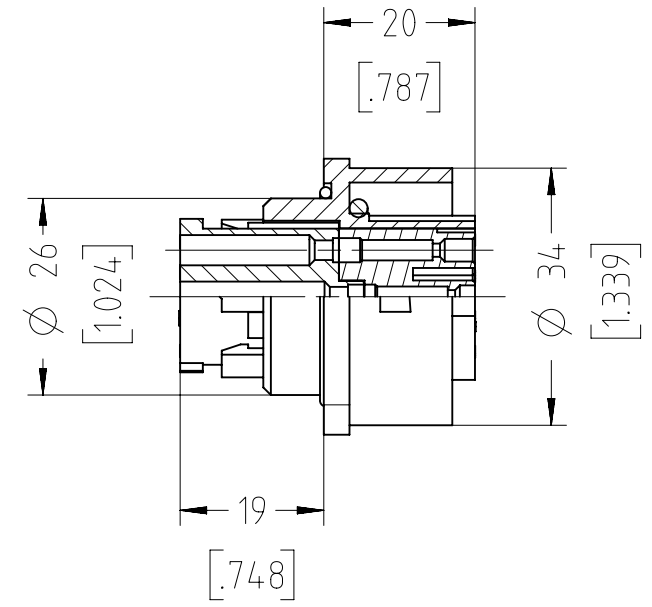


Copying of this document and giving it to others and the use or communication of the contents thereof, are forbidden without express authority. Offenders are liable to the payment of damages. All rights are reserved in the event of the grant of a patent or the registration of the utility model or design.



SCHNITT / SECTION A-A



Kontakte bitte separat bestellen.
Please order contacts separately.

- Kontakte / contacts $\varnothing 1,6\text{mm}$ 02
- N 02 016 0003 (1) - 0,14-0,5mm² / AWG 26-20
 - N 02 016 0002 (1) - 0,5-1,5mm² / AWG 20-16
 - N 02 016 0005 (1) - 1,5-2,5mm² / AWG 16-14

Alle technischen Daten wurden unter Laborbedingungen ermittelt und können im Praxisbetrieb abweichen. Es handelt sich bei den Angaben weder um Beschaffenheits- noch um Haltbarkeitsgarantien.
All technical data have been measured in a laboratory environment and can be different during practical usage of the product.
Any product information is for descriptive usage only and not legally binding, particularly the information does not constitute or provide any legal guarantees ("Beschaffenheitsgarantie" or "Haltbarkeitsgarantie")

Polzahl No. of poles	8+PE
Bemessungsspannung (DIN EN 60664-1) Rated voltage (DIN EN 60664-1)	400V
Strombelastbarkeit Tu +55°C (8 Kontakte belastet) Current carrying capacity (8 contacts under load)	12A
Verschmutzungsgrad Pollution degree	3
Überspannungskategorie Overvoltage category	III
Durchgangswiderstand Contact resistance	<5 mOhm
Temperaturbereich Temperature range	-40°C bis +125°C -40°F up to +257°F
Schutzart Protection class	IP 65 (in gestecktem Zustand) IP 65 (in mated condition)
Mechanische Lebensdauer Mechanical operations	≥500 Steckzyklen ≥500 mating cycles
Kontaktträger + Gehäuse Contact insert + housing	Polyamid Polyamide
Kontaktoberfläche contact plating	Versilbert Silver plated
Dichtungen Gaskets	Neoprene
Anschlussstechnik Type of termination	Crimpen crimp
Anschlussquerschnitt Wire gauge	0,14 - 2,5mm ² AWG 26 - 14
Verriegelung Locking	Bajonett Bayonet

Montagebohrung $\varnothing 26,2$ ohne Anfasung.
Geeignete Abdichtung für Befestigungsschrauben ist vorzusehen.
Mounting hole $\varnothing 26,2$ without chamfer.
Suitable sealing for fixing screws is necessary.

Gewicht (errechnet) / Calc WT: 0,026 g		Zul. Abw./Tolerances:		Maßstab / Scale: 1:1		A3			
Prüfmaß / Testdimension		DIN / ISO 13715		<h2>CUSTOMER DRAWING</h2>					
Teileindex / Partindexnumber:									
Bagatelle change:				Gez. Drawn		18.04.2016		<h3>Gerätedose 8+PE</h3> <h3>female receptacle</h3>	
				Status		Released			
				Gepr. Checked		06.03.2018 MGRIMM			
02 201800130 05.03.2018 NPFEI		Amphenol Tuchel Industrial GmbH		M C016 10G008 000 1		Blatt / Sheet 1 1 Bl.			
01 201600003 19.04.2016 RSCHÄ									
Index Änderung / Description		Datum / Date		Name		Ers. f. / Replacement for:			

Weitergabe sowie Vervielfältigung dieser Unterlage, Verwertung und Mitteilung ihres Inhalts nicht gestattet, soweit nicht ausdrücklich zugestanden. Zuwiderhandlungen verpflichten zu Schadenersatz. Alle Rechte für den Fall der Patenterteilung oder Gebrauchsmuster-Eintragung vorbehalten.