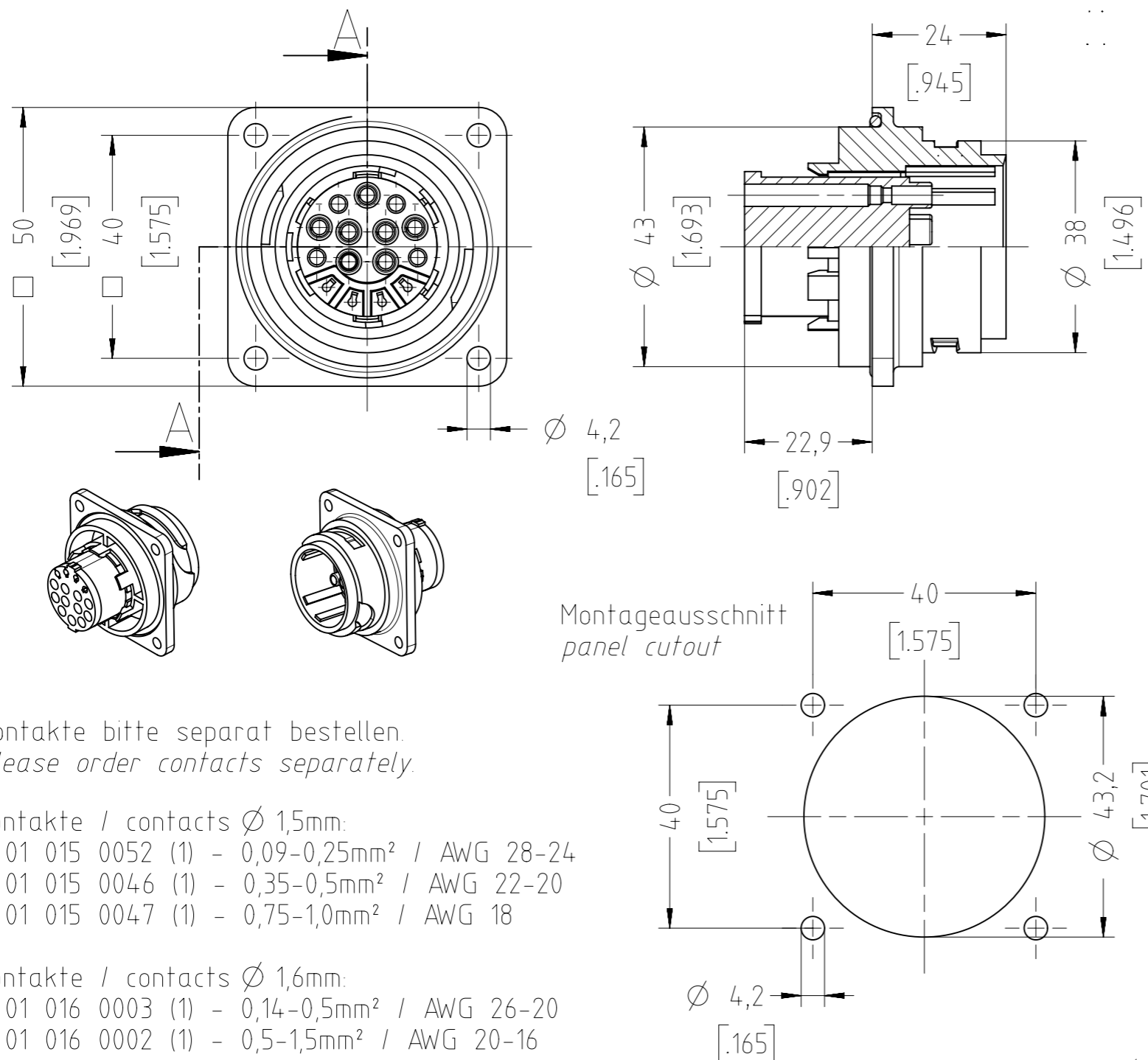


Copying of this document and giving it to others and the use or communication of the contents thereof, are forbidden without express authority. Offenders are liable to the payment of damages. All rights are reserved in the event of the grant of a patent or the registration of the utility model or design.

SCHNITT / SECTION A-A



Polzahl no. of contacts	14 + PE
Bemessungsspannung (DIN EN 60664-1) Rated insulation voltage (DIN EN 60664-1)	400V
Strombelastbarkeit bei +55°C (14 Kontakte belastet) Current carrying capacity at +55°C (14 contacts under load)	4x6A 10x12A
Verschmutzungsgrad Pollution degree	3
Überspannungskategorie Overvoltage category	III
Durchgangswiderstand Contact resistance	<5 m0hm
Temperaturbereich Temperature range	-40°C bis +125°C -40°F up to +257°F
Schutzart (in gestecktem Zustand) Protection class (in mated condition)	IP 65
Mechanische Lebensdauer Mechanical operations	≥500 Steckzyklen ≥500 mating cycles
Werkstoff Gehäuse Material housing	Polyamid Polyamide
Werkstoff Kontaktträger Material insert	Polyamid Polyamide
Werkstoff Dichtung Material gasket	Neoprene
Kontaktoberfläche contact plating	versilbert silver plated
Anschlussstechnik Termination	crimpen crimp
Anschlussquerschnitt Wire gauge	0,09 - 2,5mm² AWG 28-14
Verriegelung Locking	Bajonett Bayonet

Kontakte bitte separat bestellen.  
Please order contacts separately.

- Kontakte / contacts Ø 1,5mm:
- N 01 015 0052 (1) - 0,09-0,25mm² / AWG 28-24
  - N 01 015 0046 (1) - 0,35-0,5mm² / AWG 22-20
  - N 01 015 0047 (1) - 0,75-1,0mm² / AWG 18

- Kontakte / contacts Ø 1,6mm:
- N 01 016 0003 (1) - 0,14-0,5mm² / AWG 26-20
  - N 01 016 0002 (1) - 0,5-1,5mm² / AWG 20-16
  - N 01 016 0005 (1) - 1,5-2,5mm² / AWG 16-14

Mechanisches Kodiersystem siehe Katalog C16-3 Seite 10  
mechanical coding system see catalog C16-3 page 10

Alle technischen Daten wurden unter Laborbedingungen ermittelt und können im Praxisbetrieb abweichen.  
Es handelt sich bei den Angaben weder um Beschaffenheits- noch um Haltbarkeitsgarantien.  
All technical data have been measured in a laboratory environment and can be different during practical usage of the product.  
Any product information is for descriptive usage only and not legally binding particularly the information does not constitute or provide any legal guarantees ("Beschaffenheitsgarantie" or "Haltbarkeitsgarantie").

Montagebohrung Ø 43,2 ohne Anfasung Geeignete Abdichtung für Befestigungsschrauben ist vorzusehen.  
Mounting hole Ø 43,2 without chamfer. Suitable sealing for fixing screws must be provided.

Gewicht (errechnet) / Calc WT: 0,042 kg	Zul. Abw./Tolerances:	Maßstab / Scale: 1:1; 1:2	A3		
Prüfmaß / Testdimension		CUSTOMER DRAWING			
Teileindex Partindexnumber					
	Datum/Date	Name	Gerätestecker 14+PE male receptacle 14+PE		
	25.01.2016	RSCHÄ			
	Status: Released		M C016 10C014 000 2		
	Inspector: 26.01.2016 MGRIM				
	<b>Amphenol-Tuchel Electronics GmbH</b>		Blatt/Sheet 1 1 Bl.		
01	201600003	25.01.2016 RSCHÄ			
Index	Änderung/Description	Datum/Date	Name	Ers. f. / Replacement for:	
			2.563.850		