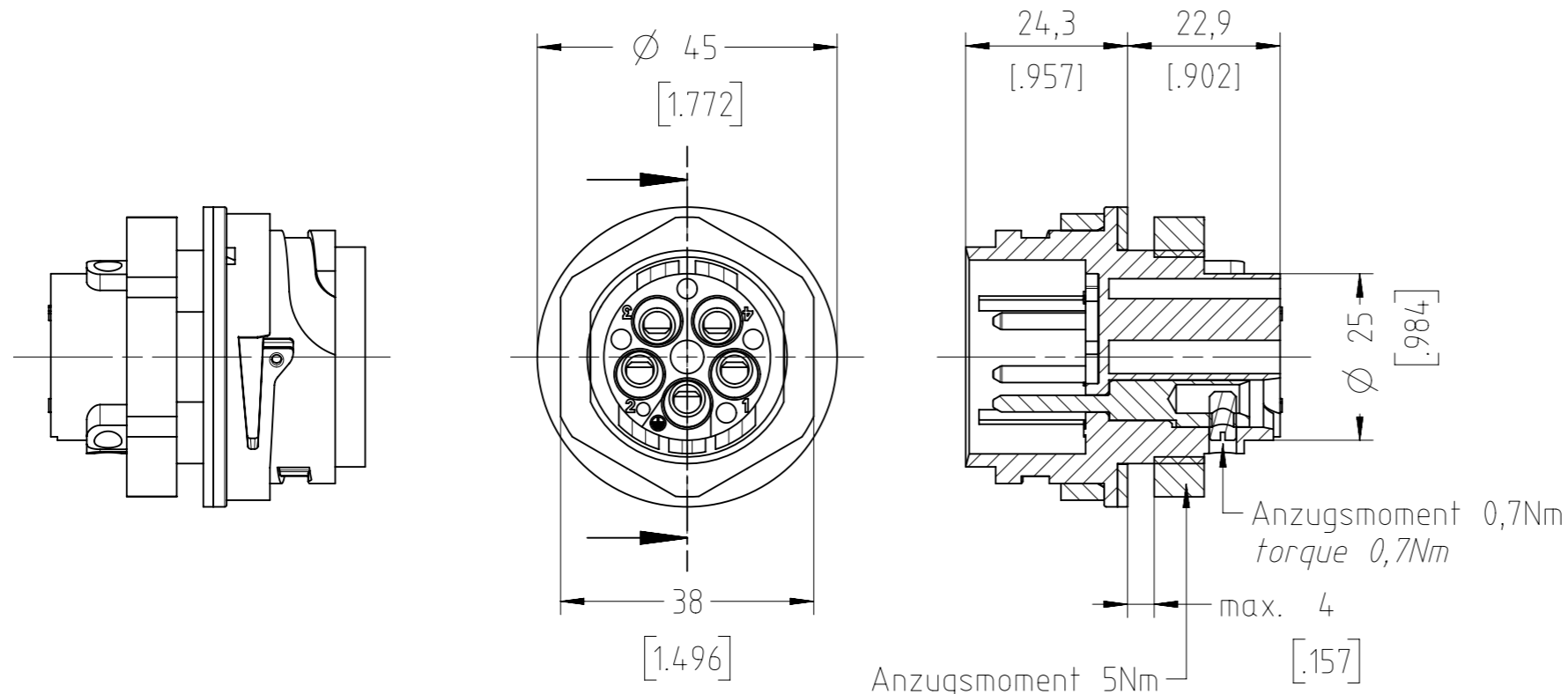
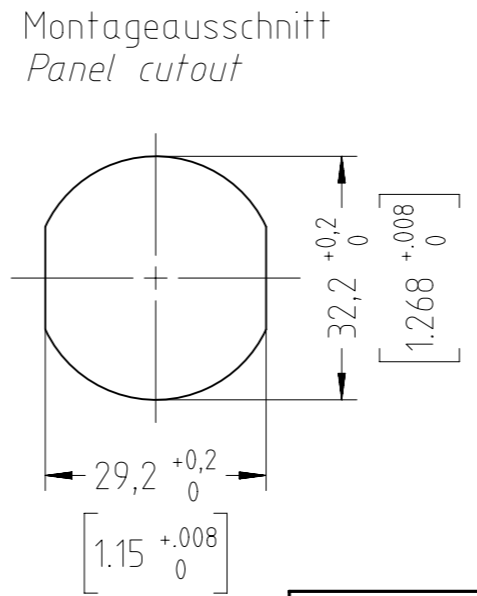
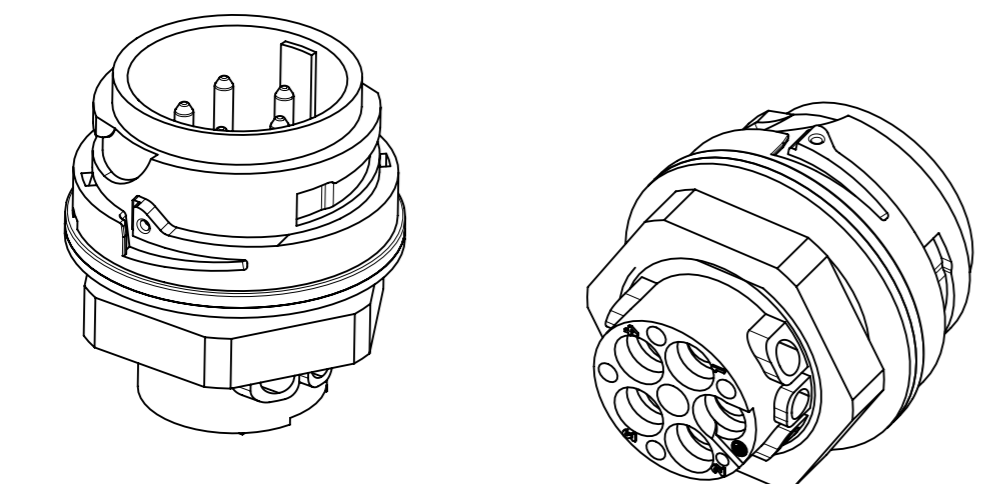


Copying of this document and giving it to others and the use or communication of the contents thereof, are forbidden without express authority. Offenders are liable to the payment of damages. All rights are reserved in the event of the grant of a patent or the registration of the utility model or design.



Polzahl No. of poles	4+PE
Bemessungsspannung Rated voltage	600V AC/DC
Strombelastbarkeit Tu +55°C (4 Kontakte belastet) Current carrying capacity (4 contacts under load)	36 A / 6,0 mm ² 31 A / 4,0 mm ² 24 A / 2,5 mm ²
Durchgangswiderstand Contact resistance	<5 mOhm
Temperaturbereich Temperature range	-25°C bis +100°C -13°F up to +212°F
Schutzart Protection class	IP 65 (in gestecktem Zustand) IP 65 (in mated condition)
Mechanische Lebensdauer Mechanical operations	>250 Steckzyklen >250 mating cycles
Kontaktträger Contact insert	Polyamid Polyamide
Sicherungsring Retaining ring	Polycarbonat Polycarbonate
Kontaktoberfläche contact plating	Versilbert Silver plated
Dichtung Gasket	EPDM
Anschluss technik Type of termination	Schrauben Screwing
Verriegelung Locking	Bajonett Bayonet



US-Patentnummer / US patent number: 9,093,783

Weitere Angaben siehe Spezifikation N 50 016 0010
 further requirements see specification N 50 016 0010

Alle technischen Daten wurden unter Laborbedingungen ermittelt und können im Praxisbetrieb abweichen. Es handelt sich bei den Angaben weder um Beschaffenheits- noch um Haltbarkeitsgarantien.
 All technical data have been measured in a laboratory environment and can be different during practical usage of the product.
 Any product information is for descriptive usage only and not legally binding; particularly the information does not constitute or provide any legal guaranties ("Beschaffenheitsgarantie" or "Haltbarkeitsgarantie")

Gewicht (errechnet) / Calc WT: 0,072 kg		Zul. Abw./Tolerances:		Maßstab / Scale: 2:1		A3			
Prüfmaß / Testdimension		ISO 2768-cH		DIN / ISO 13715		CUSTOMER DRAWING			
Teileindex / Partindexnumber:		05							
Bagatelle change:		Gez. / Drawn		17.02.2016		Gerätestecker komplett male receptacle			
		Status		Released					
		Gepr. / Checked		03.11.2017					
05 201700441 03.11.2017 AGÖRL		Amphenol Tuchel Industrial GmbH		M C016 20P004 801 2		Blatt / Sheet 1		1 Bl.	
04 201600503 18.08.2016 RSCHÄ		Ers. f. / Replacement for:							
03 201600503 29.07.2016 NPFEI									
02 201600104 17.02.2016 RSCHÄ									
Index Änderung / Description Datum / Date Name									

Weitergabe sowie Vervielfältigung dieser Unterlage, Verwertung und Mitteilung ihres Inhalts nicht gestattet, soweit nicht ausdrücklich zugestanden. Zuwiderhandlungen verpflichten zu Schadenersatz. Alle Rechte für den Fall der Patenterteilung oder Gebrauchsmuster-Eintragung vorbehalten.

FAI2017-0016179
 NXM-V01