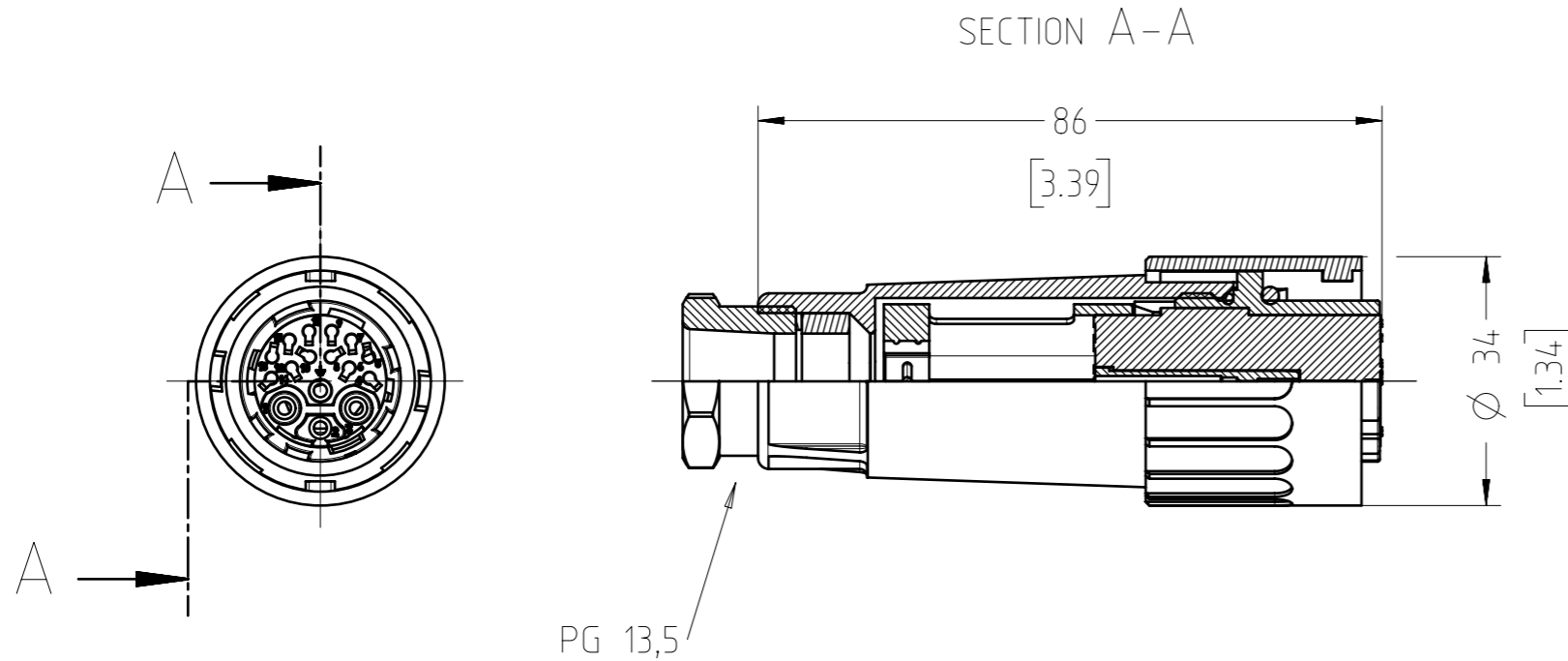


Copying of this document and giving it to others and the use or communication of the contents thereof, are forbidden without express authority. Offenders are liable to the payment of damages. All rights are reserved in the event of the grant of a patent or the registration of the utility model or design.

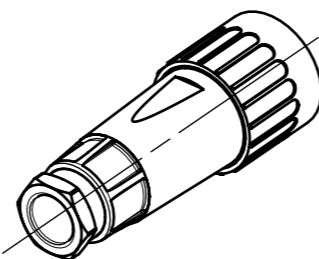
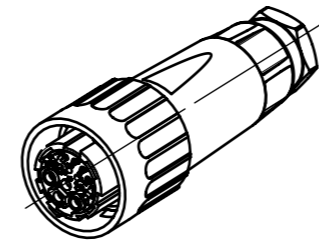


benötigte Crimpkontakte / required crimpcontacts:
 12 x N 02 015 00.. , 4 x N 02 016 00..

Kontakte bitte separat bestellen.
 Please order contacts separately.
 ... (1) versilbert / silver plated
 ... (2) vergoldet / gold plated

Kontakte / contacts Ø1,5mm:
 N 02 015 0052 () - 0,09-0,25 mm² / AWG 28-24
 N 02 015 0046 () - 0,35-0,50 mm² / AWG 22-20
 N 02 015 0047 () - 0,75-1,00 mm² / AWG 18

Kontakte / contacts Ø1,6mm:
 N 02 016 0003 () - 0,14-0,50 mm² / AWG 26-20
 N 02 016 0002 () - 0,50-1,50 mm² / AWG 20-16
 N 02 016 0005 () - 1,50-2,50 mm² / AWG 16-14



Polzahl No. of contacts	12+3+PE
Bemessungsspannung (DIN EN 60664-1) Rated voltage (DIN EN 60664-1)	3 x 320V, 12 x 24V
Verschmutzungsgrad Pollution degree	3
Überspannungskategorie Installation (overvoltage) category	III
Strombelastbarkeit Tu +55°C (15 Kontakte belastet) Current carrying capacity Tu +55°C (15 contacts under load)	3 x 12A, 12 x 6A
Durchgangswiderstand Contact resistance	≤ 5 mΩ
Temperaturbereich Temperature range	-40°C bis +125°C -40°F up to +257°F
Schutzart Protection class	IP 65 (in gestecktem Zustand) IP 65 (in mated condition)
Mechanische Lebensdauer Mechanical operations	≥500 Steckzyklen ≥500 mating cycles
Kontaktträger + Gehäuse Contact insert + housing	Polyamid Polyamide
Dichtungen Gaskets	Neoprene
Kontaktoberfläche contact plating	versilbert / vergoldet silver plated / gold plated
Anschluss technik Type of termination	Crimpen crimp
Anschlussquerschnitt Wire gauge	0,09 - 2,5mm ² AWG 28 - 14
Anschließbare Kabeldurchmesser Possible cable diameters	12 bis 14 mm 12 up to 14 mm
Verriegelung Locking	Bajonett Bayonet

Mechanisches Kodiersystem, siehe Katalog C16-3, Seite 10
 mechanical coding system, see catalog C16-3, page 10

Alle technischen Daten wurden unter Laborbedingungen ermittelt und können im Praxisbetrieb abweichen. Es handelt sich bei den Angaben weder um Beschaffenheits- noch um Haltbarkeitsgarantien

All technical data have been measured in a laboratory environment and can be different during practical usage of the product. Any product information is for descriptive usage only and not legally binding; particularly the information does not constitute or provide any legal warranties ("Beschaffenheitsgarantie" or "Haltbarkeitsgarantie")

Gewicht (errechnet) / Calc WT: 0,054 kg		Zul. Abw./Tolerances:		Maßstab / Scale: 1:1 (1:21)		A3			
Prüfmaß / Testdimension		DIN / ISO 13715		CUSTOMER DRAWING					
Teileindex / Partindexnumber:		Bagatelle change:							
Gez. / Drawn: 28.09.2018 MTOLKSDORF		Status: Released		Kabeldose 12+3+PE, PG 13.5 Female cable connector 12+3+PE					
Gepr. / Checked: 02.10.2018 MBERTSCH									
01 201800061 02.10.2018 MTOLK		Amphenol Tuchel Industrial GmbH		M C016 10E015 003 1		Blatt / Sheet 1		1 Bl.	
Index Änderung / Description		Datum / Date		Name		Ers. f. / Replacement for:			

Weitergabe sowie Vervielfältigung dieser Unterlage, Verwertung und Mitteilung ihres Inhalts nicht gestattet, soweit nicht ausdrücklich zugestanden. Zuwiderhandlungen verpflichten zu Schadenersatz. Alle Rechte für den Fall der Patenterteilung oder Gebrauchsmuster-Eintragung vorbehalten.

FAI2018-004203
 NXM-V01