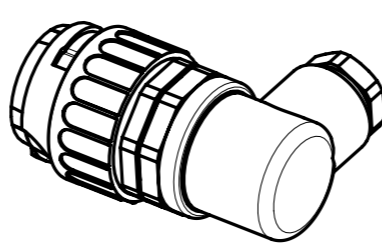
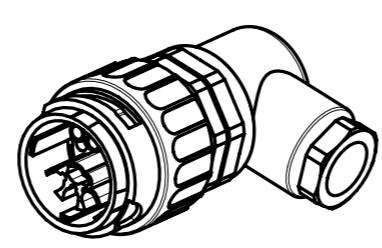
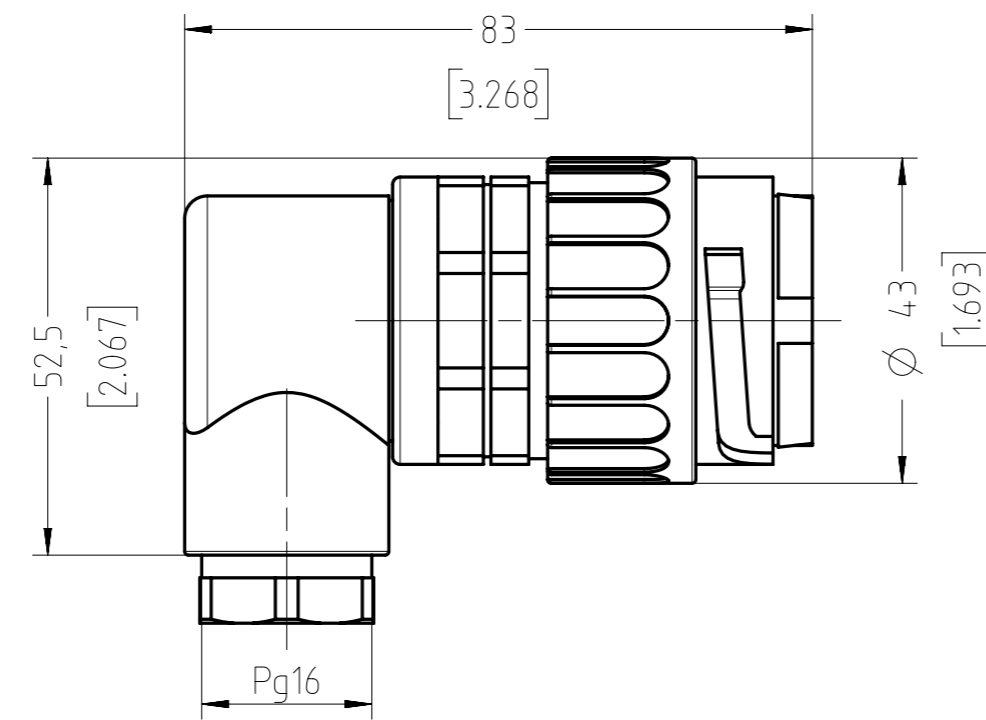
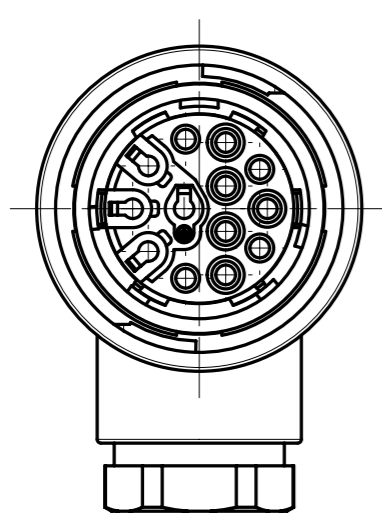


Copying of this document and giving it to others and the use or communication of the contents thereof, are forbidden without express authority. Offenders are liable to the payment of damages. All rights are reserved in the event of the grant of a patent or the registration of the utility model or design.



Kontakte bitte separat bestellen.
Please order contacts separately.

Kontakte / contacts \varnothing 1,6mm:
 N 01 016 0003 (1) - 0,14-0,5mm² / AWG 26-20
 N 01 016 0002 (1) - 0,5-1,5mm² / AWG 20-16
 N 01 016 0005 (1) - 1,5-2,5mm² / AWG 16-14

Kontakte / contacts \varnothing 2,5mm:
 N 01 025 0001 (1) - 0,5-1,5mm² / AWG 20-16
 N 01 025 0010 (1) - 1,5-2,5mm² / AWG 16-14

Alle technischen Daten wurden unter Laborbedingungen ermittelt und können im Praxisbetrieb abweichen. Es handelt sich bei den Angaben weder um Beschaffenheits- noch um Haltbarkeitsgarantien

All technical data have been measured in a laboratory environment and can be different during practical usage of the product.
 Any product information is for descriptive usage only and not legally binding, particularly the information does not constitute or provide any legal guaranties ("Beschaffenheitsgarantie" or "Haltbarkeitsgarantie")

Polzahl No. of poles	12+PE
Bemessungsspannung (DIN EN 60664-1) Rated voltage (DIN EN 60664-1)	3x500V, 9x300V
Strombelastbarkeit Tu +55°C (12 Kontakte belastet) Current carrying capacity (12 contacts under load)	3x21A, 9x11A
Durchgangswiderstand Contact resistance	<5 mOhm
Temperaturbereich Temperature range	-40°C bis +125°C -40°F up to +257°F
Schutzart Protection class	IP 65 (in gestecktem Zustand) IP 65 (in mated condition)
Mechanische Lebensdauer Mechanical operations	≥500 Steckzyklen ≥500 mating cycles
Kontaktträger + Gehäuse Contact insert + housing	Polyamid Polyamide
Kontaktoberfläche contact plating	Versilbert Silver plated
Dichtungen Gaskets	Neoprene
Anschlussstechnik Type of termination	Crimpen crimp
Anschlussquerschnitt Wire gauge	0,14 - 2,5mm ² AWG 26 - 14
Anschließbare Kabeldurchmesser Possible cable diameters	12 bis 14 mm 12 up to 14 mm
Verriegelung Locking	Bajonett Bayonet

Gewicht (errechnet) / Calc WT: g		Zul. Abw./Tolerances:		Maßstab / Scale: 1:1		A3			
Prüfmaß / Testdimension		DIN / ISO 13715		CUSTOMER DRAWING Kabelstecker 12+PE male cable connector 12+PE					
Teileindex Partindexnumber		Name							
		2014	Datum/Date	Schädel		M C016 10K012 004 2 Blatt/Sheet 1 1 Bl.			
		Gez.	14.04.						
		Drawn							
		Gepr.							
		Checked				Ers. f. / Replacement for:			
01	2014-00307	14.04.14	RS	Amphenol-Tuchel Electronics GmbH					
Index	Änderung/Description	Datum/Date	Name						

Weitergabe sowie Vervielfältigung dieser Unterlage, Verwertung und Mitteilung ihres Inhalts nicht gestattet, soweit nicht ausdrücklich zugestanden. Zuwiderhandlungen verpflichten zu Schadenersatz. Alle Rechte für den Fall der Patenterteilung oder Gebrauchsmuster-Eintragung vorbehalten.