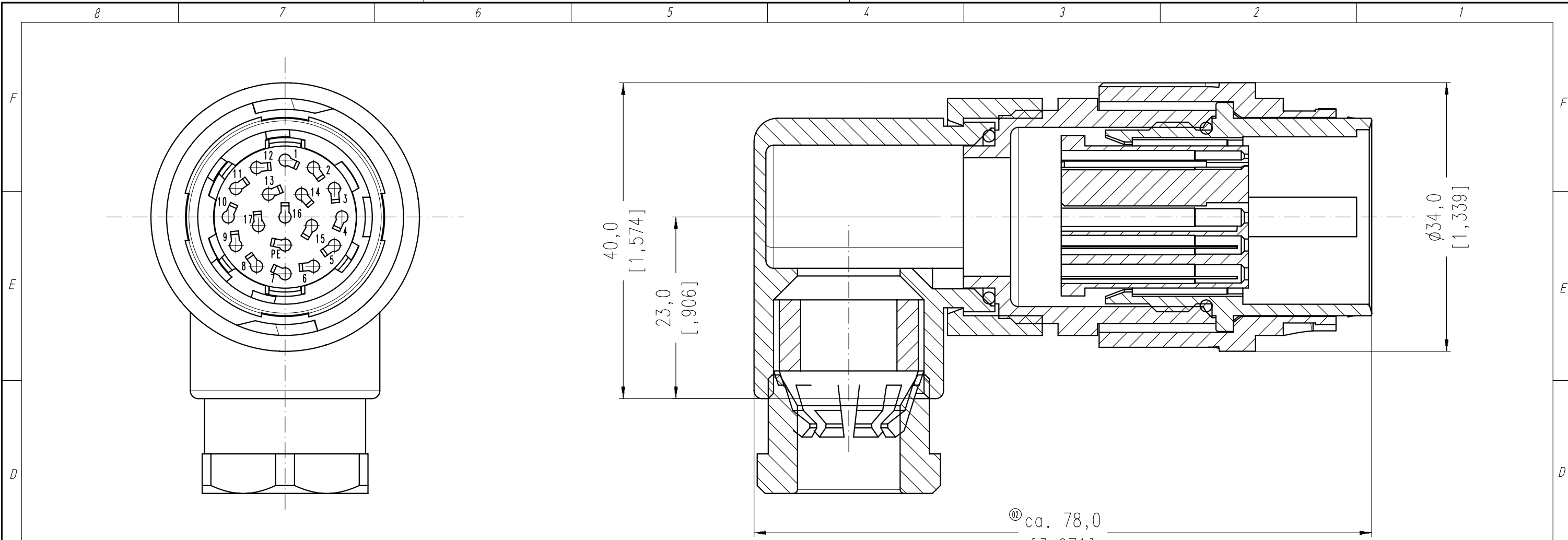
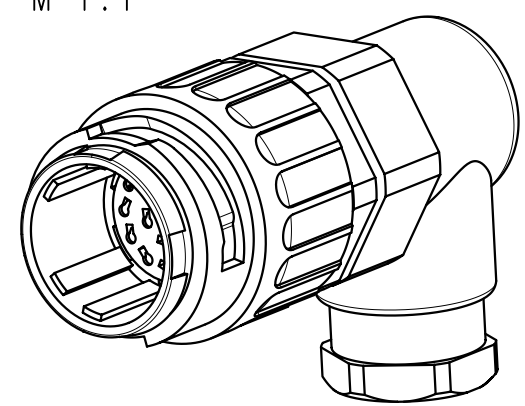


Copying of this document and giving it to others and the use or communication of the contents thereof, are forbidden without express authority. Offenders are liable to the payment of damages. All rights are reserved in the event of the grant of a patent or the registration of the utility model or design.



Polzahl / No. of contacts	17 + PE
Anschlußart / Termination	crimpen / crimp
Anschlußquerschnitt / Wire gauge	0.09 - 1 mm ² AWG 28 - 18
Kabeldurchmesser / cable diameter	8-10 mm
Bemessungsspannung / Rated insulation voltage	100 V
Strombelastbarkeit / Current carrying capacity	6 A bei/at 40°C
Verschmutzungsgrad / Pollution Degree	3
Überspannungskategorie / Overvoltage Category	III
Schutzart (in gest. Zustand)/ Protection Class (when mated)	IP 65
Werkstoff Gehäuse/ Material Housing	PA
Werkstoff Kontaktträger/ Material Insert	PA
Werkstoff Dichtung/ Material Gasket	Neoprene

M 1:1



Crimpkontakte bitte separat bestellen
 siehe M-N 01 015 00XX X
 Please order crimp contacts separately
 acc. to M-N 01 015 00XX X

Mechanisches Kodiersystem
 siehe Katalog C16-3 Seite 6
 mechanical coding system
 see catalog C16-3 page 6

⁰² Montageanleitung siehe Blatt 2 /
 assembly instruction see sheet 2

Gewicht (errechnet) / Calc WT: 9		Zul. Abw. / Tolerances:		Maßstab / Scale 2:1; 1:1		A3			
Prüfmaß / Testdimension				CUSTOMER DRAWING					
Teileindex / Part index number		08		Datum / Date		Name		Kabelstecker 17+PE, Crimpanschluss	
		Gez. / Drawn		22.02.		Grimm		Male cable connector crimp type	
		Gepr. / Checked							
		Amphenol-Tuchel							
		Electronics GmbH							
02 200700819 24.10.08 CM								Blatt / Sheet	
01 200700819 22.10.08 CM								1	
Index Änderung / Description		Datum / Date		Name		Ers. f. / Similar to:		2 Bl.	