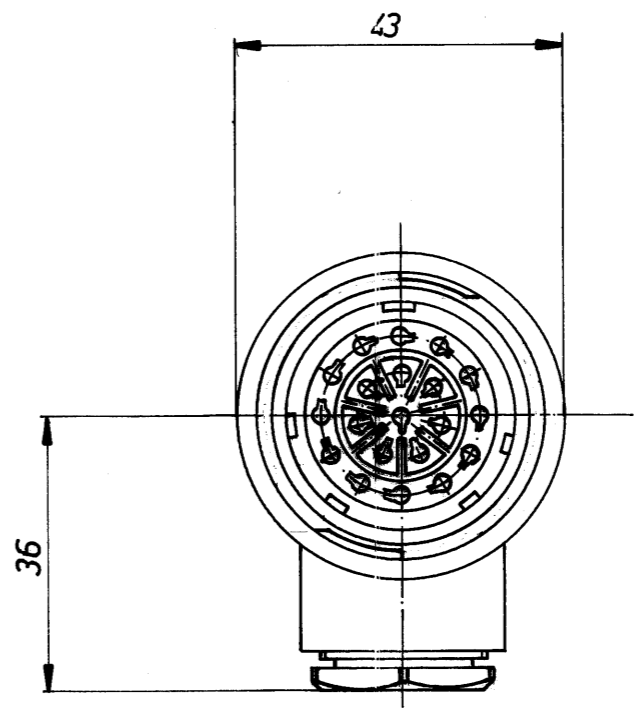
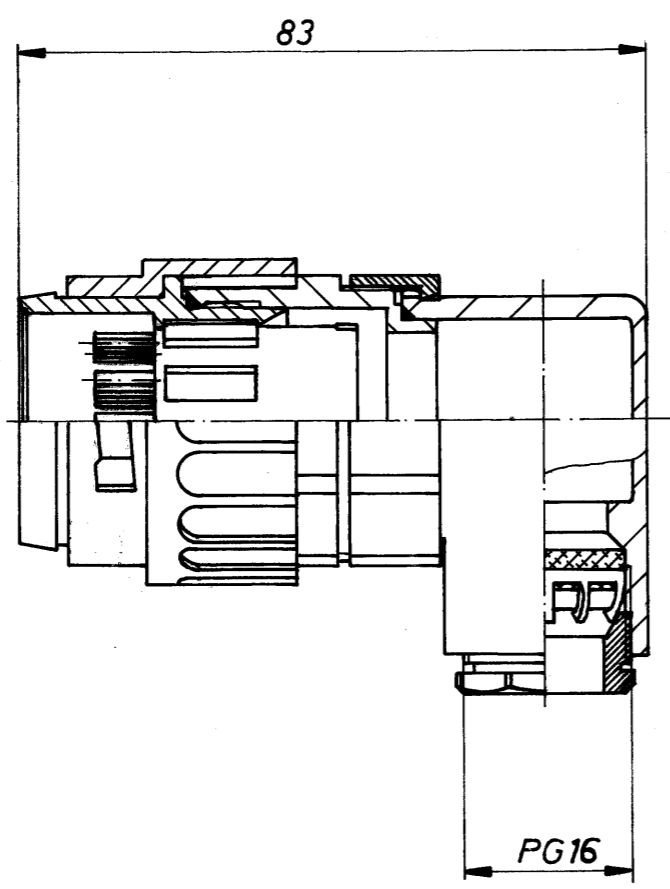


Copying of this document, and giving it to others and the use or communication of the contents thereof, are forbidden without express authority. Offenders are liable to the payment of damages. All rights are reserved in the event of the grant of a patent or the registration of a utility model or design.



Winkelstecker:	FS Polyamid 66 sw
Stiftkörper:	
Steckverbindung mit Bajonettverschluß	
Schutzart:	IP 65
VDE Vorschrift 0110:	C/250V
20 Kontakte:	5A
Anschlußart:	Crimptechnik f. Drahtquerschnitt von 0,14 - 0,5mm <sup>2</sup>
Kontakte:	0,8 µm vergoldet od. versilbert
max. Kabel ø:	

Fertigzustand:

	Zul. Abw.	 DIN 6784	Maßstab 1:1		
	1985		Datum		Name
	Bearb.	11.2	Bünger	<h1 style="text-align: center;">Winkelstecker</h1>	
	Gepr.				
	Norm.				
	<b>AMPHENOL-TUCHEL ELECTRONICS GMBH</b>		<b>M-C016 10K019 004 2</b>	Blatt Bl.	
Zust.	Änderung	Datum	Name	Urspr.	Ers. f.

Weitergabe sowie Vervielfältigung dieser Unterlage, Verwertung und Mitteilung ihres Inhalts nicht gestattet, soweit nicht ausdrücklich zugestanden. Zuwiderhandlungen verpflichten zu Schadensersatz. Alle Rechte für den Fall der Patenterteilung oder Gebrauchsmuster-Eintragung vorbehalten.