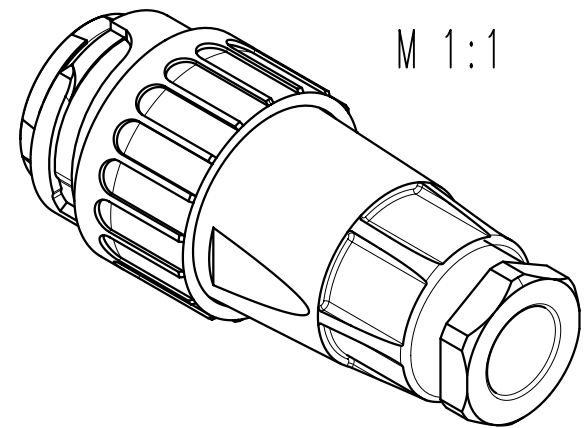
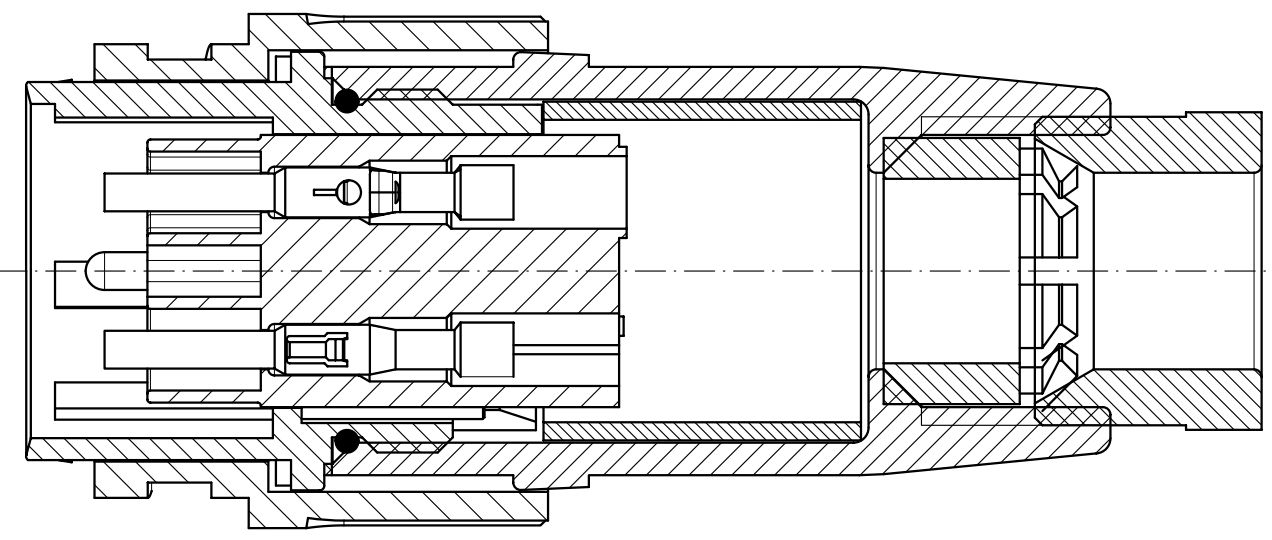
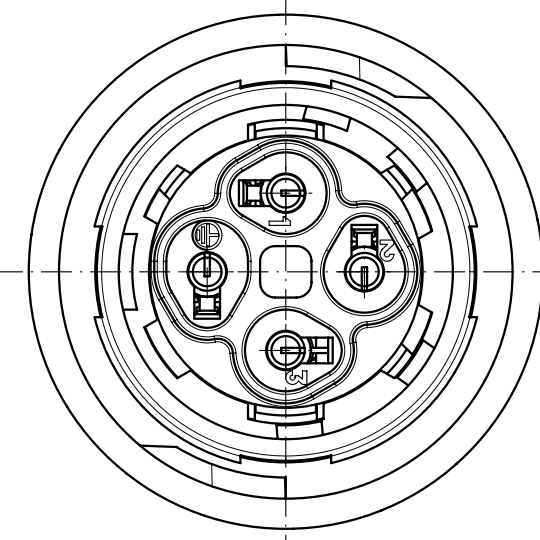
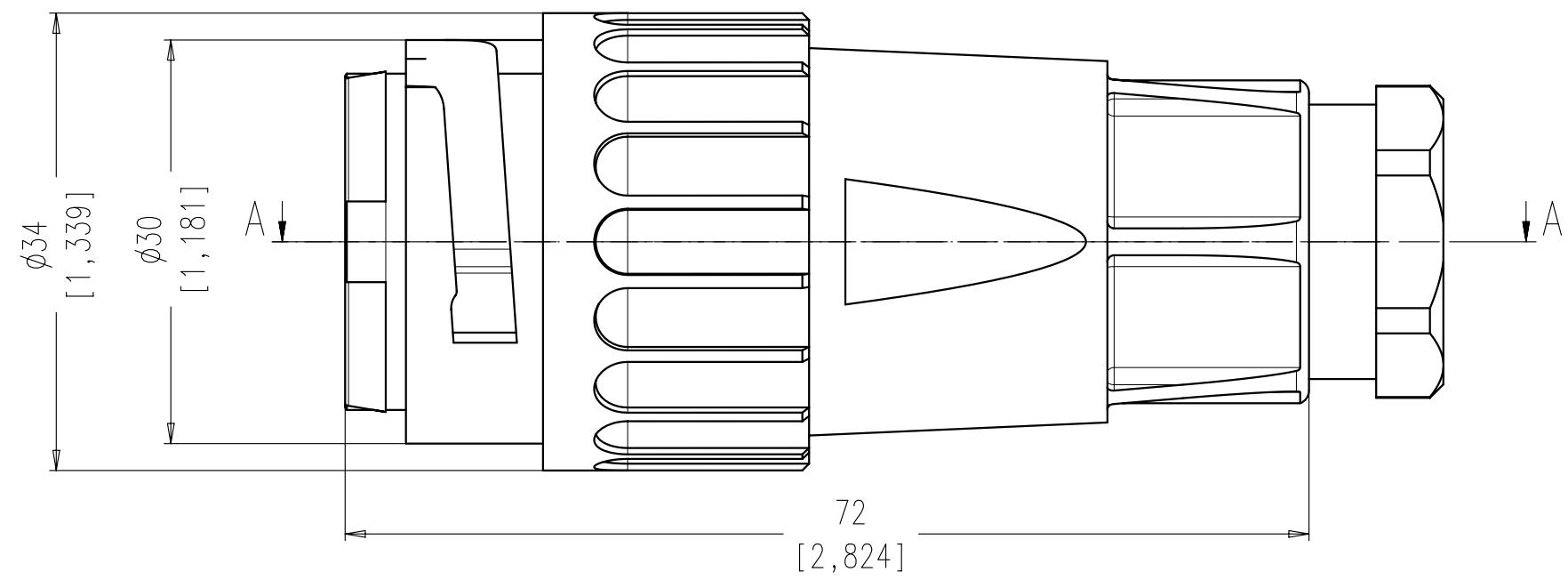


Copying of this document and giving it to others and the use or communication of the contents thereof, are forbidden without express authority. Offenders are liable to the payment of damages. All rights are reserved in the event of the grant of a patent or the registration of the utility model or design.



Polzahl / No. of contacts	3 + PE
Anschlußart / Termination	crimpen / crimp
Anschlußquerschnitt / Wire gauge	0,5 - 4mm ² / AWG 20 - 12
Bemessungsspannung / Rated insulation voltage	900 V
Strombelastbarkeit / Current carrying capacity	28 A bei/at 40°C (Anschlußquerschnitt/wire gauge 4mm ²)
Verschmutzungsgrad / Pollution Degree	3
Überspannungskategorie / Overvoltage Kategorie	III
Schutzart (in gest. Zustand)/ Protection Class (when mated)	IP 65
Werkstoff Gehäuse/ Material Housing	PA
Werkstoff Kontaktträger/ Material Insert	PA
Werkstoff Dichtung/ Material Gasket	Neoprene

Crimpkontakte bitte separat bestellen:
 Please order crimp contacts separately:
 N01 025 0001 (0,5-1,5mm²)
 N01 025 0010 (1,5-2,5qmm²)
 N01 025 0043 (2,5-4qmm²)

Mechanisches Kodiersystem
 siehe Katalog C16-3 Seite 6
 mechanical coding system
 see catalog C16-3 page 6

Gewicht (errechnet)/ Calc WT: 9		Zul. Abw./Tolerances:		Maßstab/Scale 2:1; 1:1		A3				
Prüfmaß/Testdimension Teileindex Partindexnumber				CUSTOMER DRAWING						
		09 Datum/Date		Name		Kabelstecker 3+PE, Crimpanschluss				
		Gez. 13.08.		Carle		Male cable connector, crimp type				
		Gepr.								
		Checked								
				Amphenol-Tuchel		M		C016 10H003 003 1		Blatt/Sheet
01 200900411		13.08.09		CM		Ers. f./Similar to:		1		1 Bl.
Index		Änderung/Description		Datum/Date		Name				

Weitergabe sowie Vervielfältigung dieser Unterlage, Verwertung und Mitteilung ihres Inhalts nicht gestattet, soweit nicht ausdrücklich zugestanden. Zuwiderhandlungen verpflichten zu Schadenersatz. Alle Rechte für den Fall der Patenterteilung oder Gebrauchsmuster-Eintragung vorbehalten.