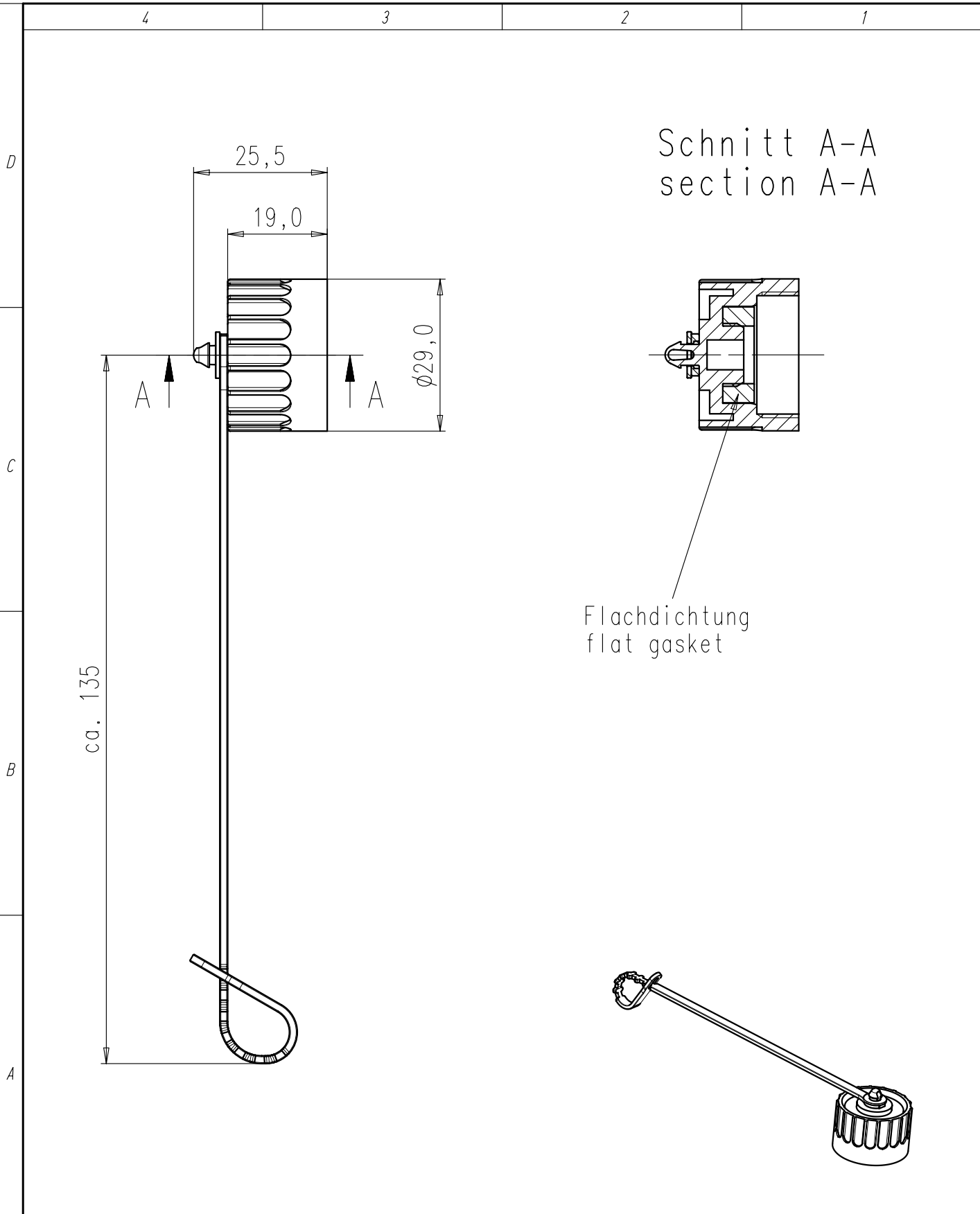


Copying of this document and giving it to others and the use or communication of the contents thereof, are forbidden without express authority. Offenders are liable to the payment of damages. All rights are reserved in the event of the grant of a patent or the registration of the utility model or design.

Weitergabe sowie Vervielfältigung dieser Unterlage, Verwertung und Mitteilung ihres Inhalts nicht gestattet, soweit nicht ausdrücklich zugestanden. Zuwiderhandlungen verpflichten zu Schadenersatz. Alle Rechte für den Fall der Patenterteilung oder Gebrauchsmuster-Eintragung vorbehalten.



Gewicht (errechnet)/ Calc WT: 9		Zul. Abw./Tolerances:		Maßstab/Scale 1:1; 1:2		A4			
Prüfmaß/Testdimension				 DIN 6784		CUSTOMER DRAWING			
Teileindex Part index number				05 Datum/Date Name		Verschlusskappe sealing cap			
		Gez. 15.09. Cionvica		Drawn					
		Gepr.		Checked					
		Amphenol-Tuchel Electronics GmbH		M		C016 00U000 010 12		Blatt/Sheet 1 1 Bl.	
01 200500729 16.09.05 CI		Index Änderung/Description Datum/Date Name		Ers. f./Similar to:					