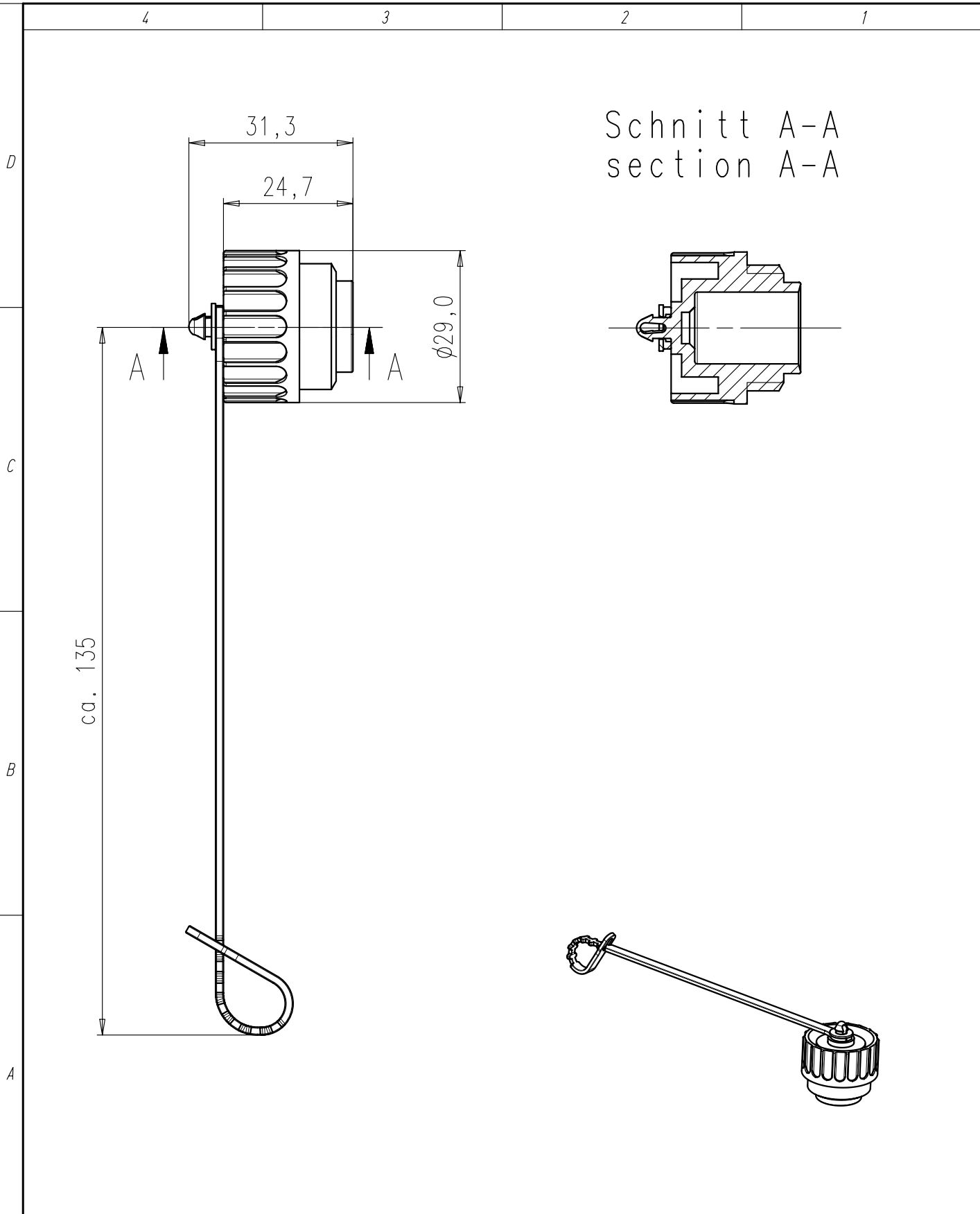


Copying of this document and giving it to others and the use or communication of the contents thereof, are forbidden without express authority. Offenders are liable to the payment of damages. All rights are reserved in the event of the grant of a patent or the registration of the utility model or design.

Weitergabe sowie Vervielfältigung dieser Unterlage, Verwertung und Mitteilung ihres Inhalts nicht gestattet, soweit nicht ausdrücklich zugestanden. Zuwiderhandlungen verpflichten zu Schadenersatz. Alle Rechte für den Fall der Patenterteilung oder Gebrauchsmuster-Eintragung vorbehalten.



Schnitt A-A  
section A-A

Gewicht (errechnet)/ Calc WT: 9		Zul. Abw./Tolerances:		Maßstab/Scale 1:1; 1:2		A4			
Prüfmaß/Testdimension		 DIN 6784		CUSTOMER DRAWING					
Teileindex Part index number									
		05	Datum/Date	Name		Verschlusskappe sealing cap			
		Gez.	15.09.	Cionvica					
		Drawn							
		Gepr.							
		Checked							
		Amphenol-Tuchel Electronics GmbH		M		C016 00V000 010 12		Blatt/Sheet 1 1 Bl.	
01	200500729	16.09.05	CI			Ers. f./Similar to:			
Index	Änderung/Description	Datum/Date	Name						