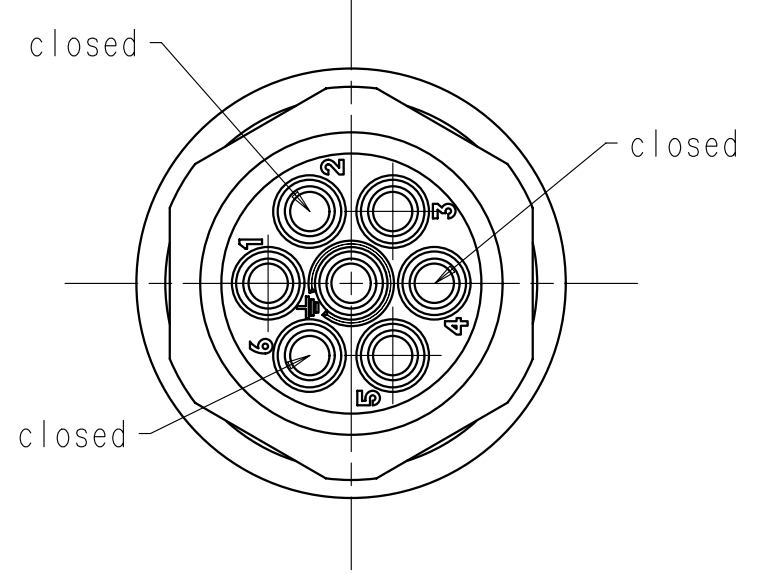
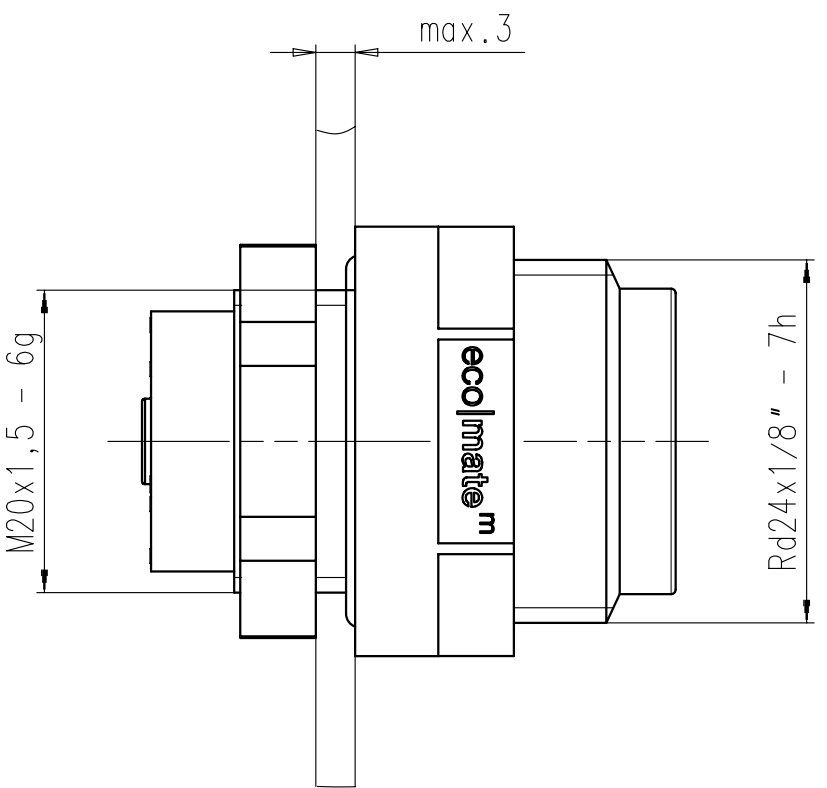
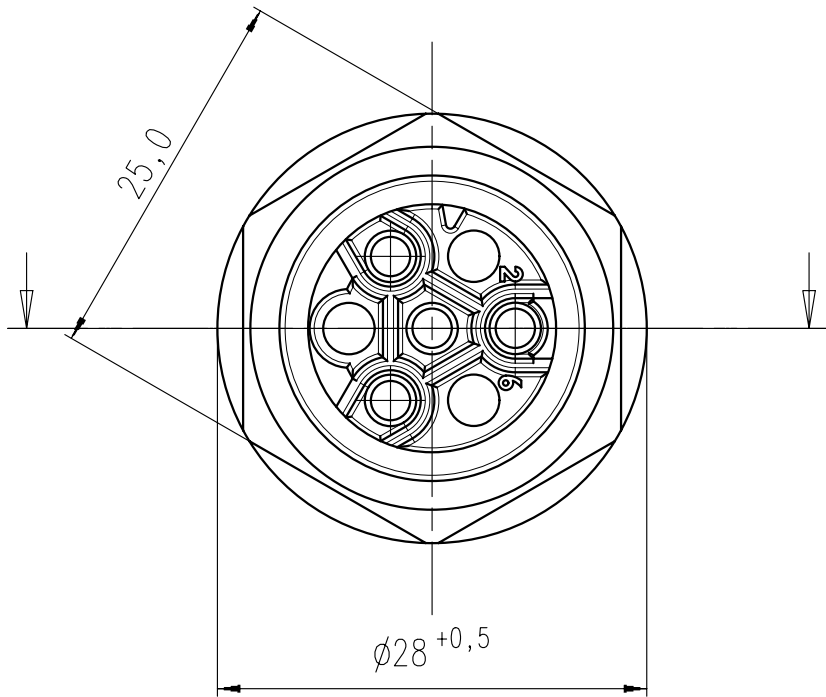


Copying of this document and giving it to others and the use or communication of the contents thereof, are forbidden without express authority. Offenders are liable to the payment of damages. All rights are reserved in the event of the grant of a patent or the registration of the utility model or design.

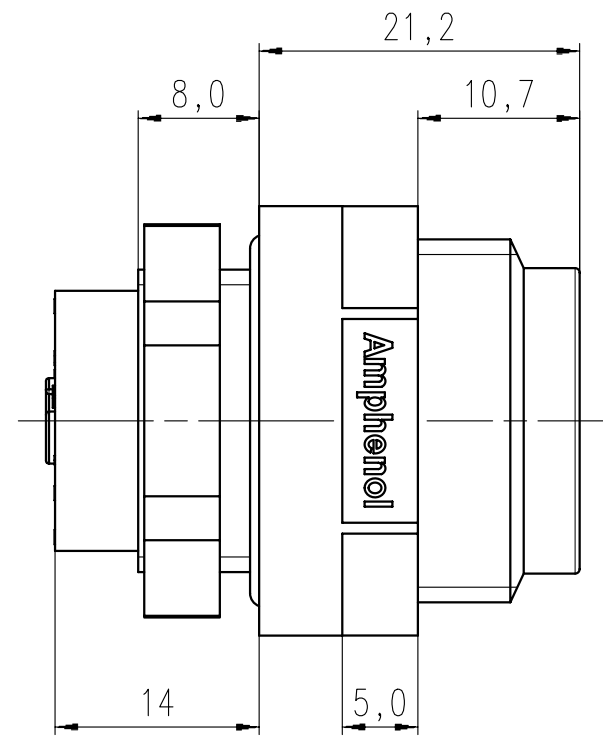
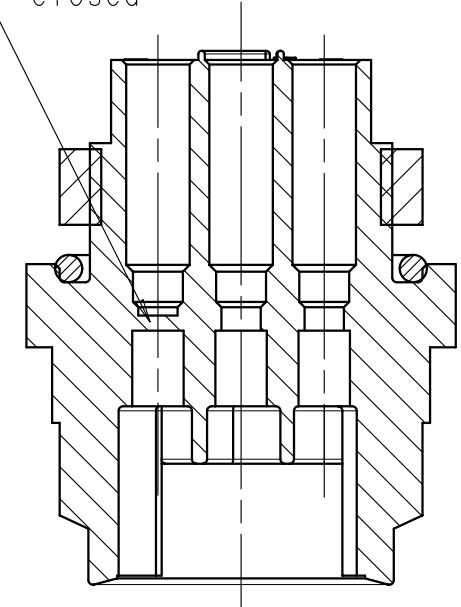
Weitergabe sowie Vervielfältigung dieser Unterlage, Verwertung und Mitteilung ihres Inhalts nicht gestattet, soweit nicht ausdrücklich zugestanden. Zuwiderhandlungen verpflichten zu Schadenersatz. Alle Rechte für den Fall der Patenterteilung oder Gebrauchsmuster-Eintragung vorbehalten.

8 7 6 5 4 3 2 1

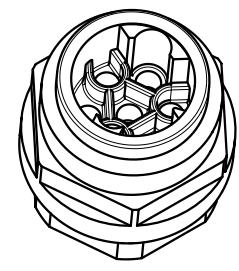


Kontaktkammern Nr. 2, 4 und 6 geschlossen.
Contact chambers No. 2, 4 and 6 are closed.

Kontaktkammer geschlossen
Contact chamber closed



Polzahl / No. of contacts	3 + PE
Anschlußart / Termination	crimpen / crimp
Anschlußquerschnitt / Wire gauge	0,14 - 1,5 mm ² / AWG 26 - 16
Bemessungsspannung / Rated insulation voltage	600 V
Strombelastbarkeit / Current carrying capacity	13 A / +55°C 13 A / +131°F
Betriebstemperatur / Operating temperature	-40°C ... +125°C -40°F ... +257°F
Schutzart / Protection Class	IP 65
Verriegelung / Locking system	Rundgewinde / round thread



Kontakte bitte separat bestellen.
Please order contacts separately.
Wir empfehlen den Stecker durch
Klebstoff im Gehäuse zu fixieren.
We recommend to fix the receptacle
into the housing with adhesive.

Masse (errechnet)/Calc WT: 9	Zul. Abw./Tolerances:	Maßstab/Scale 2:1	A3	
	Prüfmaß/Testdimension	CUSTOMER DRAWING		
Teileindex Part index number		Gerätestecker 3+PE Male receptacle 3+PE		
01	200800091	05.02.08	CI	Amphenol-Tuchel Electronics GmbH
08		05.02.		Cionvica
Gez. Drawn				
Gepr. Checked				
Index Änderung/Description		Datum/Date		Name
Ers. f./Replacement for:		M	C016 10P003 806 12	Blatt/Sheet 1 1 Bl.