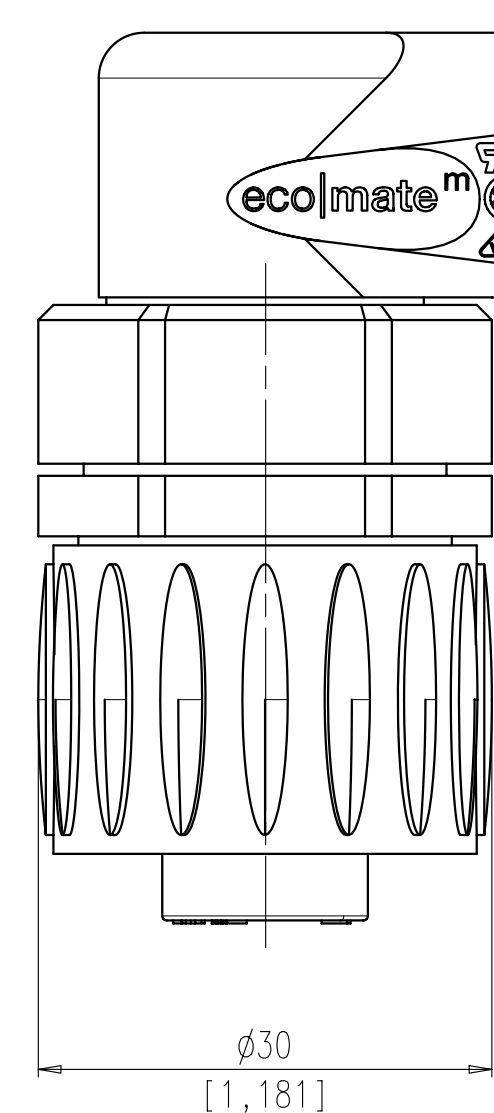
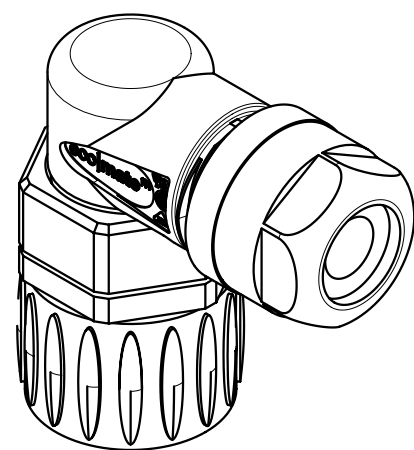
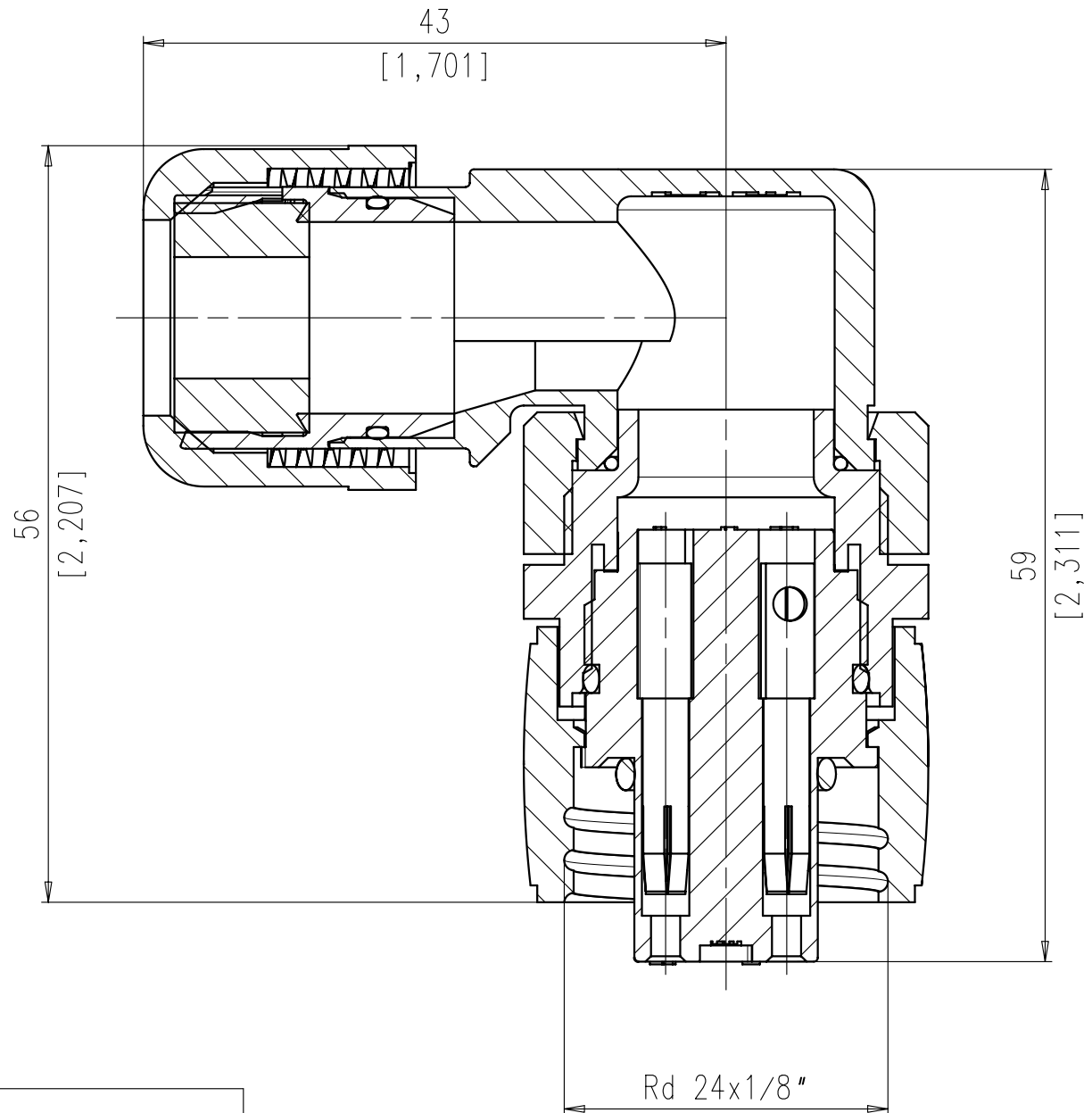


Copying of this document and giving it to others and the use or communication of the contents thereof, are forbidden without express authority. Offenders are liable to the payment of damages. All rights are reserved in the event of the grant of a patent or the registration of the utility model or design.

Weitergabe sowie Vervielfältigung dieser Unterlage, Verwertung und Mitteilung ihres Inhalts nicht gestattet, soweit nicht ausdrücklich zugestanden. Zuwiderhandlungen verpflichten zu Schadenersatz. Alle Rechte für den Fall der Patenterteilung oder Gebrauchsmuster-Eintragung vorbehalten.



SW 22
[,866]



Polzahl / No. of contacts	3 + PE
Anschlußart / Termination	schrauben / screw
Anschlußquerschnitt / Wire gauge	0,75 mm ² - 2,5 mm ² ③ AWG 18 - 14
Bemessungsspannung / Rated insulation voltage	400 V
Strombelastbarkeit / Current carrying capacity	16 A / +55°C 16 A / +131°F
Betriebstemperatur / Operating temperature	-40°C ... +100°C -40°F ... +212°F
Schutzart / Protection Class	IP 65 / IP 67
Verriegelung / Locking system	Schraubverriegelung / threaded coupling

Gewicht (errechnet) / Calc WT: 9		Zul. Abw. / Tolerances:		Maßstab / Scale 2:1; 1:1		A3			
Prüfmaß / Test dimension				CUSTOMER DRAWING					
Teileindex Part index number		05		Datum / Date		Name		Winkeldose 3+PE, Schraubanschluss angular female connector, screw type	
		Gez. Drawn		10.02.		Cionvica			
		Gepr. Checked							
03 200700032 16.01.07 CI		Amphenol-Tuchel						Blatt / Sheet	
02 200600073 26.01.06 CI		Electronics GmbH						1	
01 200400178 10.02.05 CI								1 Bl.	
Index Änderung / Description Datum / Date Name								Ers. f. / Similar to: M-C016 20F003 100 1X - SA ②	