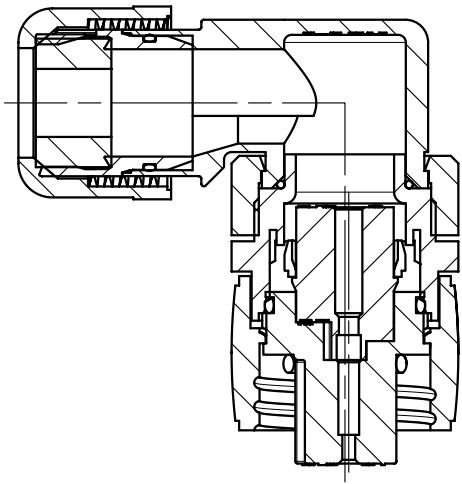
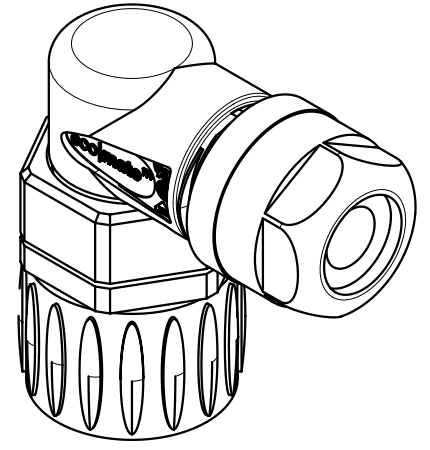
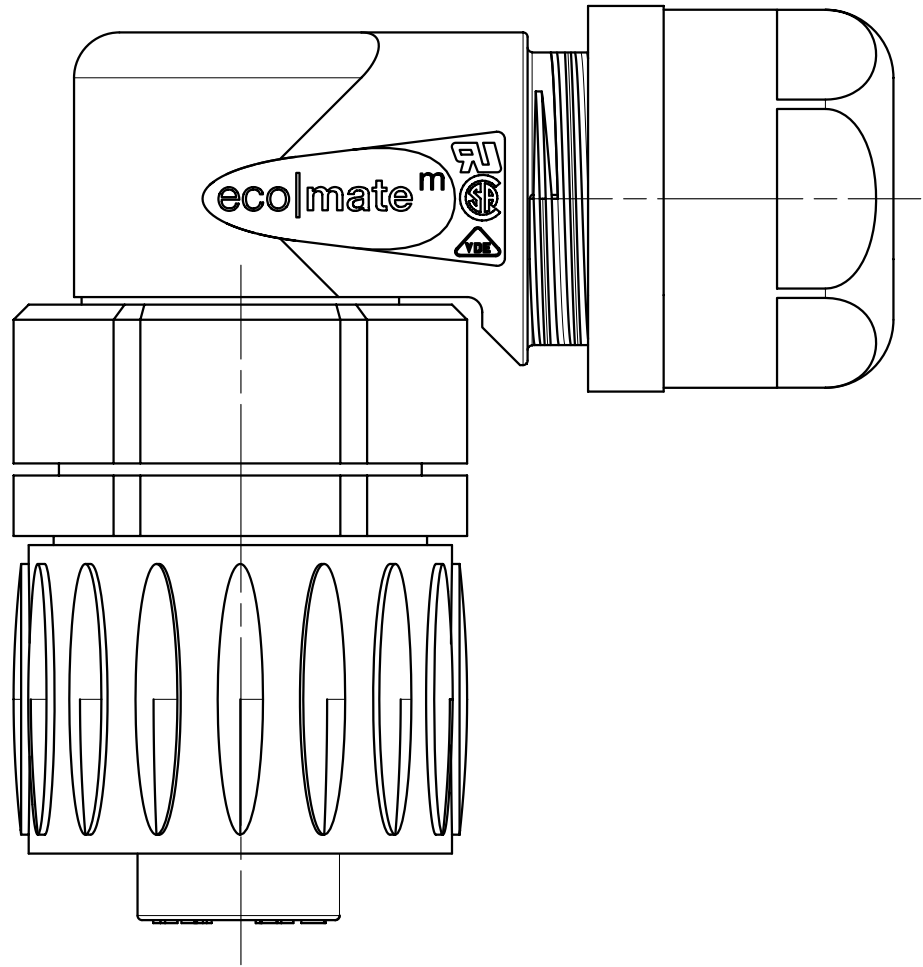


Copying of this document and giving it to others and the use or communication of the contents thereof, are forbidden without express authority. Offenders are liable to the payment of damages. All rights are reserved in the event of the grant of a patent or the registration of the utility model or design.

Zusammenstellung auf M-C016 10F006 000 1X - SA Index 01  
 Complete drawing see M-C016 10F006 000 1X - SA Index 01



C016 10F006 000 12	02	200700819	18.10.07	Gr.	schwarz black	
C016 10F006 000 10	02	200700819	18.10.07	Gr.	blau blue	
Typ-Nr. type-no.	Index index	Änderung modification	Datum date	Name name	Farbe der Hülse color of the ferrule	Besonderheit characteristic

Gewicht (errechnet)/ Calc WT: 9		Zul. Abw./Tolerances:		Maßstab/Scale 2:1; 1:1		A3	
<input type="checkbox"/> Prüfmaß/Testdimension Teileindex Partindexnumber		<input type="checkbox"/> DIN 6784		CUSTOMER DRAWING			
Index siehe Tabelle		05 Datum/Date 10.02. Name Cionvica		Winkeldose 6+PE, Crimpanschluss			
Index see table		Gez. Drawn Gepr. Checked		angular female connector, crimp type			
18.10.07 Gr. 10.02.05 CI Datum/Date Name		Amphenol-Tuchel Electronics GmbH		M C016 10F006 000 1X - TA		Blatt/Sheet 1	
		Ers. f./Similar to:		1 Bl.			

Weitergabe sowie Vervielfältigung dieser Unterlage, Verwertung und Mitteilung ihres Inhalts nicht gestattet, soweit nicht ausdrücklich zugestanden. Zuwiderhandlungen verpflichten zu Schadenersatz. Alle Rechte für den Fall der Patenterteilung oder Gebrauchsmuster-Eintragung vorbehalten.