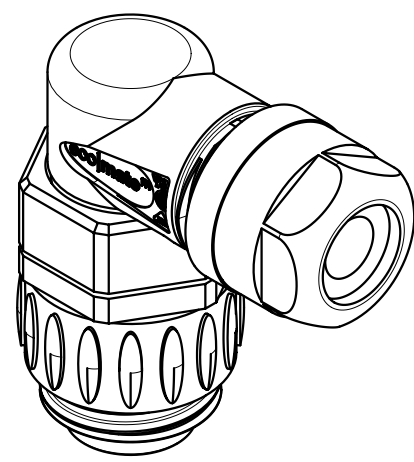
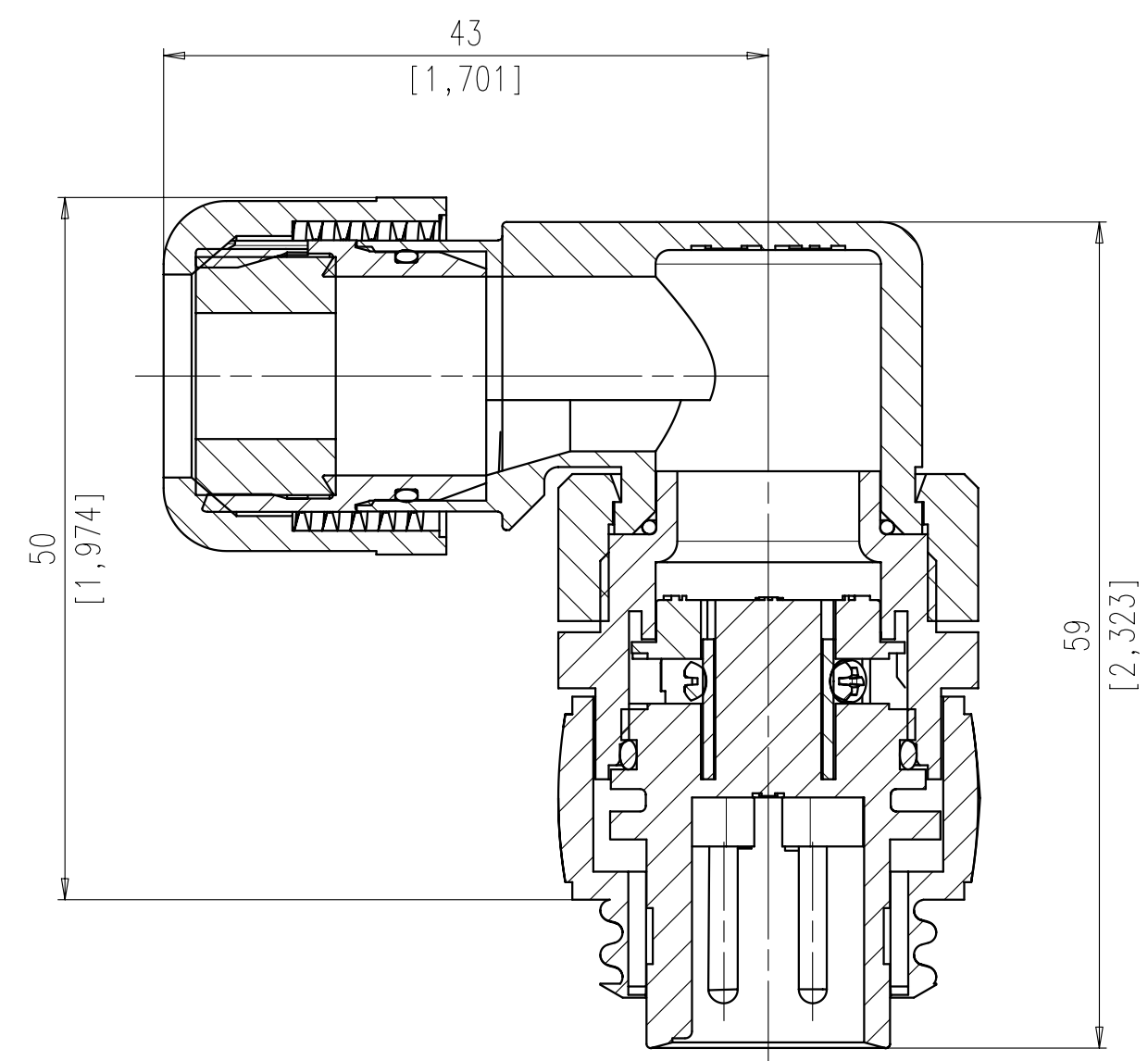
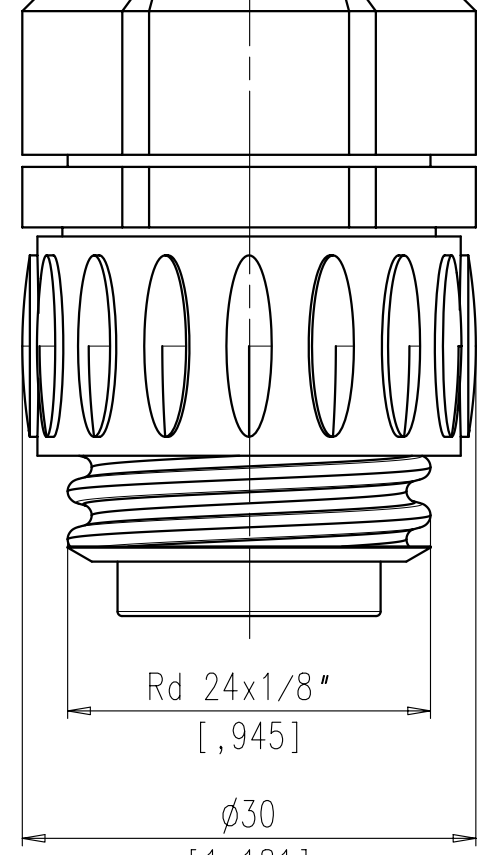
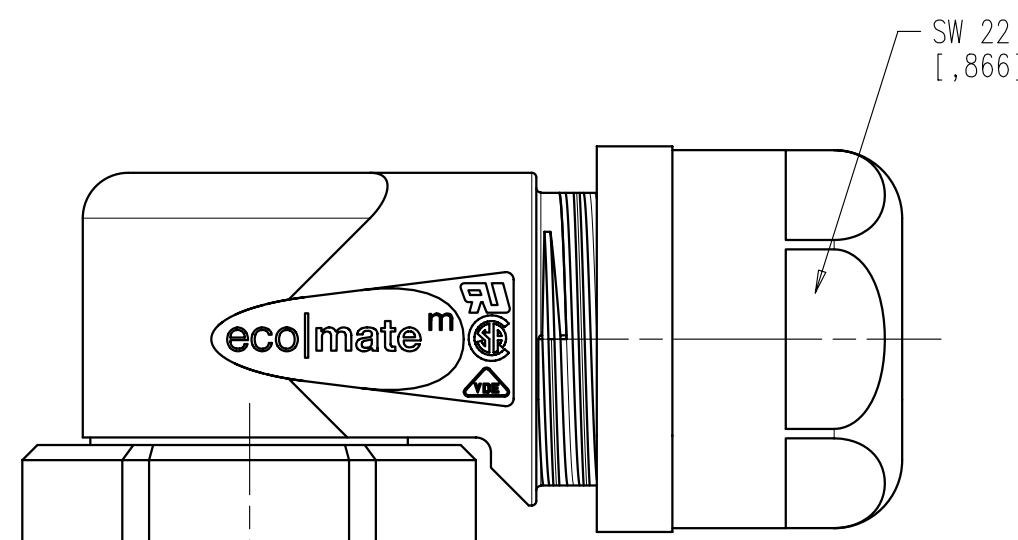
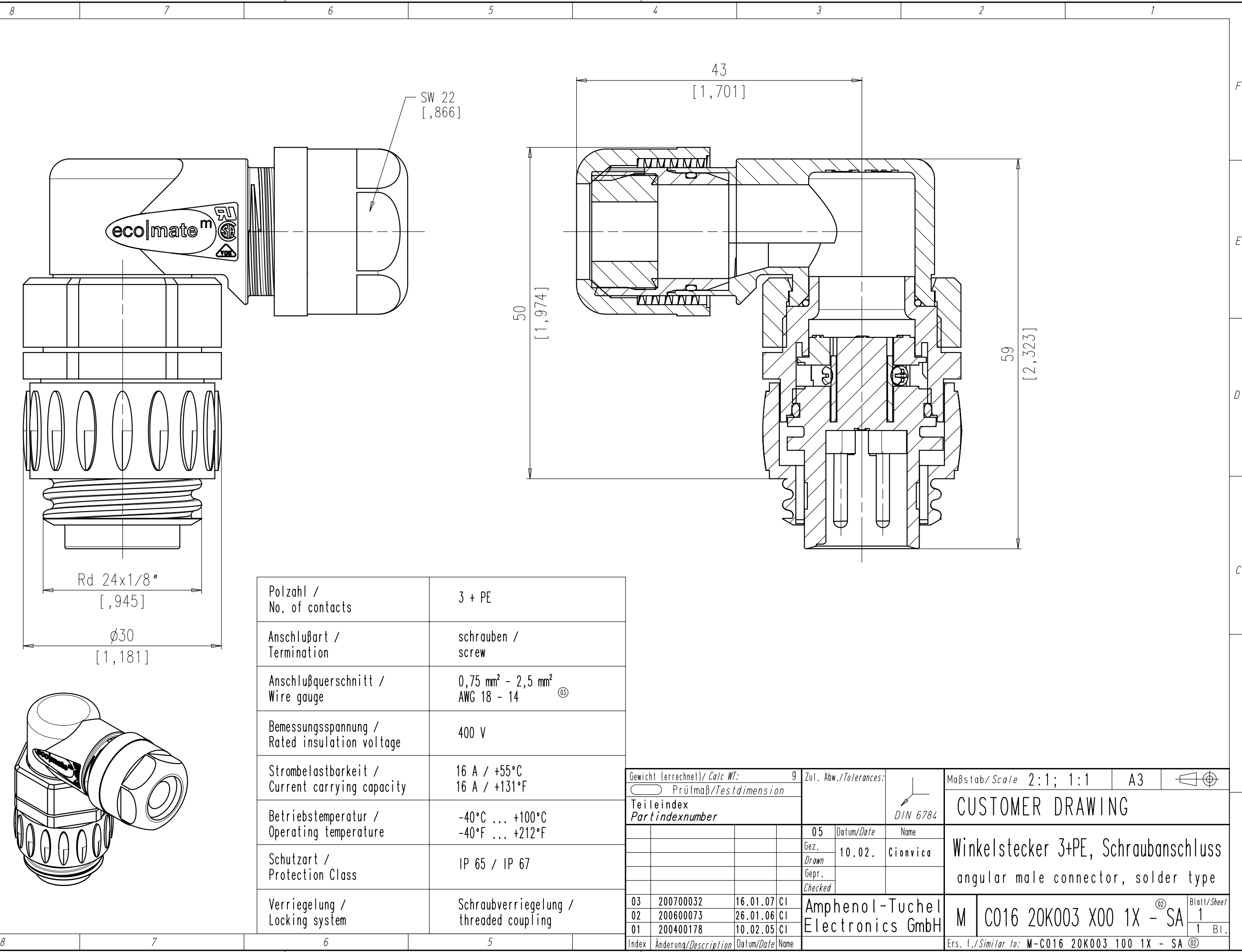


Copying of this document and giving it to others and the use or communication of the contents thereof, are forbidden without express authority. Offenders are liable to the payment of damages. All rights are reserved in the event of the grant of a patent or the registration of the utility model or design.

Weitergabe sowie Vervielfältigung dieser Unterlage, Verwertung und Mitteilung ihres Inhalts nicht gestattet, soweit nicht ausdrücklich zugestanden. Zuwiderhandlungen verpflichten zu Schadenersatz. Alle Rechte für den Fall der Patenterteilung oder Gebrauchsmuster-Eintragung vorbehalten.



Polzahl / No. of contacts	3 + PE
Anschlußart / Termination	schrauben / screw
Anschlußquerschnitt / Wire gauge	0,75 mm ² - 2,5 mm ² AWG 18 - 14 ⁽³⁾
Bemessungsspannung / Rated insulation voltage	400 V
Strombelastbarkeit / Current carrying capacity	16 A / +55°C 16 A / +131°F
Betriebstemperatur / Operating temperature	-40°C ... +100°C -40°F ... +212°F
Schutzart / Protection Class	IP 65 / IP 67
Verriegelung / Locking system	Schraubverriegelung / threaded coupling

Gewicht (errechnet) / Calc WT: 9		Zul. Abw. / Tolerances:		Maßstab / Scale 2:1; 1:1		A3			
Prüfmaß / Test dimension				CUSTOMER DRAWING					
Teileindex Part index number		05		Datum / Date		Name		Winkelstecker 3+PE, Schraubanschluss angular male connector, solder type	
		Gez.		10.02.		Cionvica			
		Gepr.							
		Checked							
03	200700032	16.01.07	CI	Amphenol-Tuchel		M		C016 20K003 X00 1X - SA ⁽²⁾	
02	200600073	26.01.06	CI	Electronics GmbH				Blatt / Sheet 1	
01	200400178	10.02.05	CI					1 Bl.	
Index	Änderung / Description	Datum / Date	Name	Ers. f. / Similar to: M-C016 20K003 100 1X - SA ⁽²⁾					