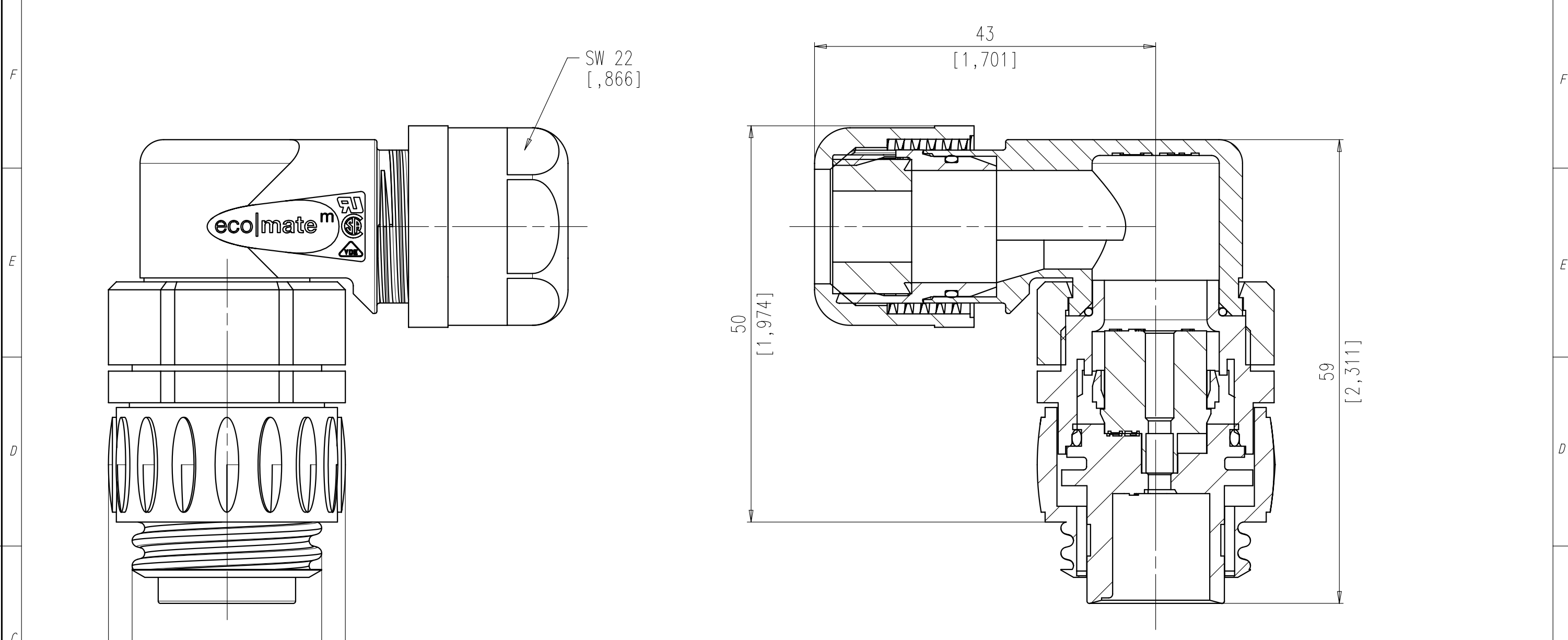


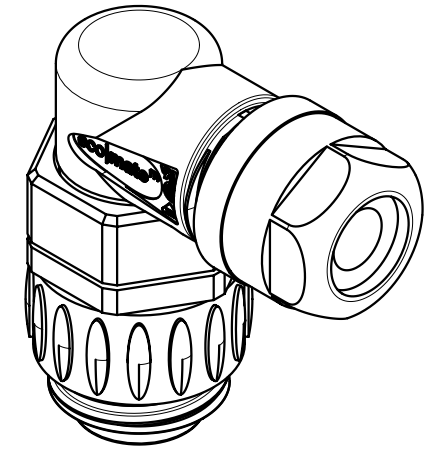
Copying of this document and giving it to others and the use or communication of the contents thereof, are forbidden without express authority. Offenders are liable to the payment of damages. All rights are reserved in the event of the grant of a patent or the registration of the utility model or design.

Weitergabe sowie Vervielfältigung dieser Unterlage, Verwertung und Mitteilung ihres Inhalts nicht gestattet, soweit nicht ausdrücklich zugestanden. Zuwiderhandlungen verpflichten zu Schadenersatz. Alle Rechte für den Fall der Patenterteilung oder Gebrauchsmuster-Eintragung vorbehalten.

8 7 6 5 4 3 2 1



Rd 24 x 1/8"
[,945]
ø30
[1,181]



Polzahl / No. of contacts	6 + PE
Anschlußart / Termination	crimpen / crimp
Anschlußquerschnitt / Wire gauge	0,14 - 1,5mm ² / AWG 26 - 16
Bemessungsspannung / Rated insulation voltage	250 V [Ⓢ]
Strombelastbarkeit / Current carrying capacity	13 A / +55°C 13 A / +131°F
Betriebstemperatur / Operating temperature	-40°C ... +125°C [Ⓢ] -40°F ... +257°F
Schutzart / Protection Class	IP 65 / IP 67
Verriegelung / Locking system	Schraubverriegelung / threaded coupling

Crimpkontakte bitte separat bestellen.
Please order crimp contacts separately.

Gewicht (errechnet) / Calc WT: 9		Zul. Abw. / Tolerances:		Maßstab / Scale 2:1; 1:1		A3			
Prüfmaß / Testdimension Teileindex Part index number		DIN 6784		CUSTOMER DRAWING					
		05 Datum / Date		Name		Winkelstecker 6+PE, Crimpanschluss angular male connector, crimp type			
		Gez. 10.02.		Cionvica					
		Gepr.							
		Checked							
02 200700819 18.10.07 Gr.		Amphenol-Tuchel		M		C016 10K006 000 1X - SA		Blatt / Sheet 1	
01 200400178 10.02.05 CI		Electronics GmbH						1 Bl.	
Index Änderung / Description Datum / Date Name						Ers. f. / Similar to:			