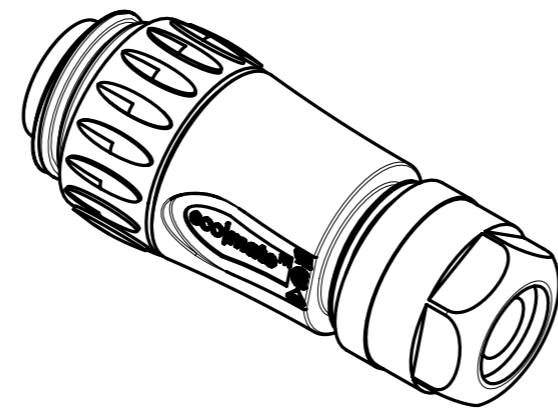
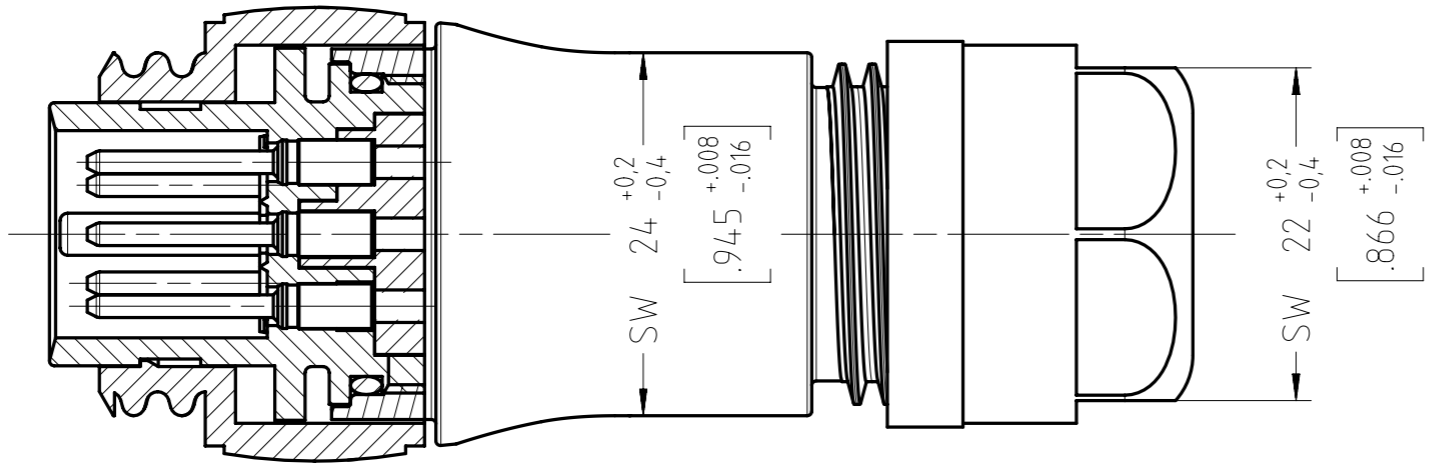
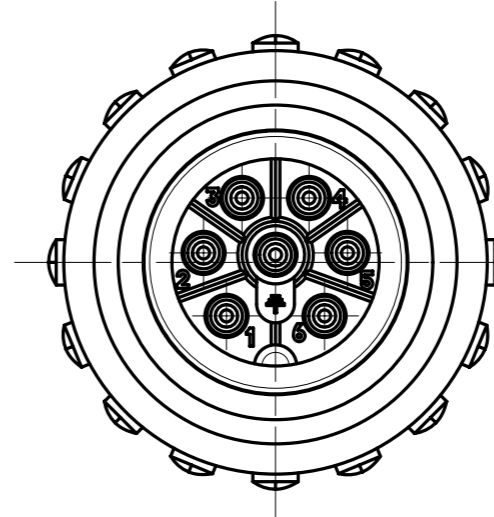
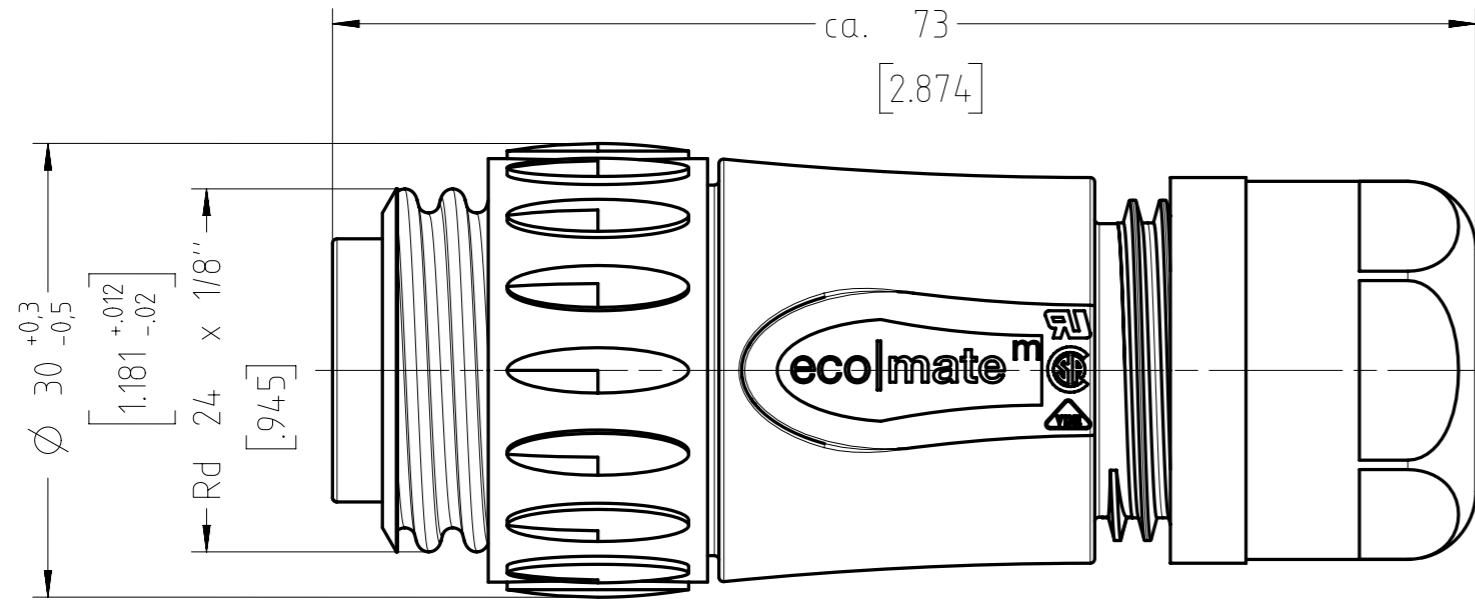


Weitergabe sowie Vervielfältigung dieser Unterlage, Verwertung und Mitteilung ihres Inhalts nicht gestattet, soweit nicht ausdrücklich zugestanden. Zuwiderhandlungen verpflichten zu Schadenersatz. Alle Rechte für den Fall der Patenterteilung oder Gebrauchsmuster-Eintragung vorbehalten.



Polzahl / No. of contacts	6 + PE
Anschlussart / Termination	löten / solder
Anschlussquerschnitt / Wire gauge	0,75mm ² AWG 18
Bemessungsspannung / Rated insulation voltage	250 V
Strombelastbarkeit / Current carrying capacity	12 A / +55°C 12 A / +131°F
Betriebstemperatur / Operating temperature	-40°C ... +125°C -40°F ... +257°F
Schutzart / Protection Class	IP 65 / IP 67
Verriegelung / Locking system	Schraubverriegelung / threaded coupling

Gewicht (errechnet) / Calc WT: g		Zul. Abw./ Tolerances:		Maßstab / Scale: 2:1; 1:1		A3			
Prüfmaß / Testdimension				CUSTOMER DRAWING					
Teileindex Partindexnumber		2015 Datum/Date Name Gez. Drawn 29.01. Schädel Gepr. Checked Amphenol-Tuchel Electronics GmbH							
04 201500072		29.01.15 RS		M C016 30H006 XXX 1X - SA		Blatt/Sheet 1		1 Bl.	
Index Änderung/Description		Datum/Date Name		Ers. f. l. Replacement for: M-C016 30H006 XXX 1X - SA Rev03					