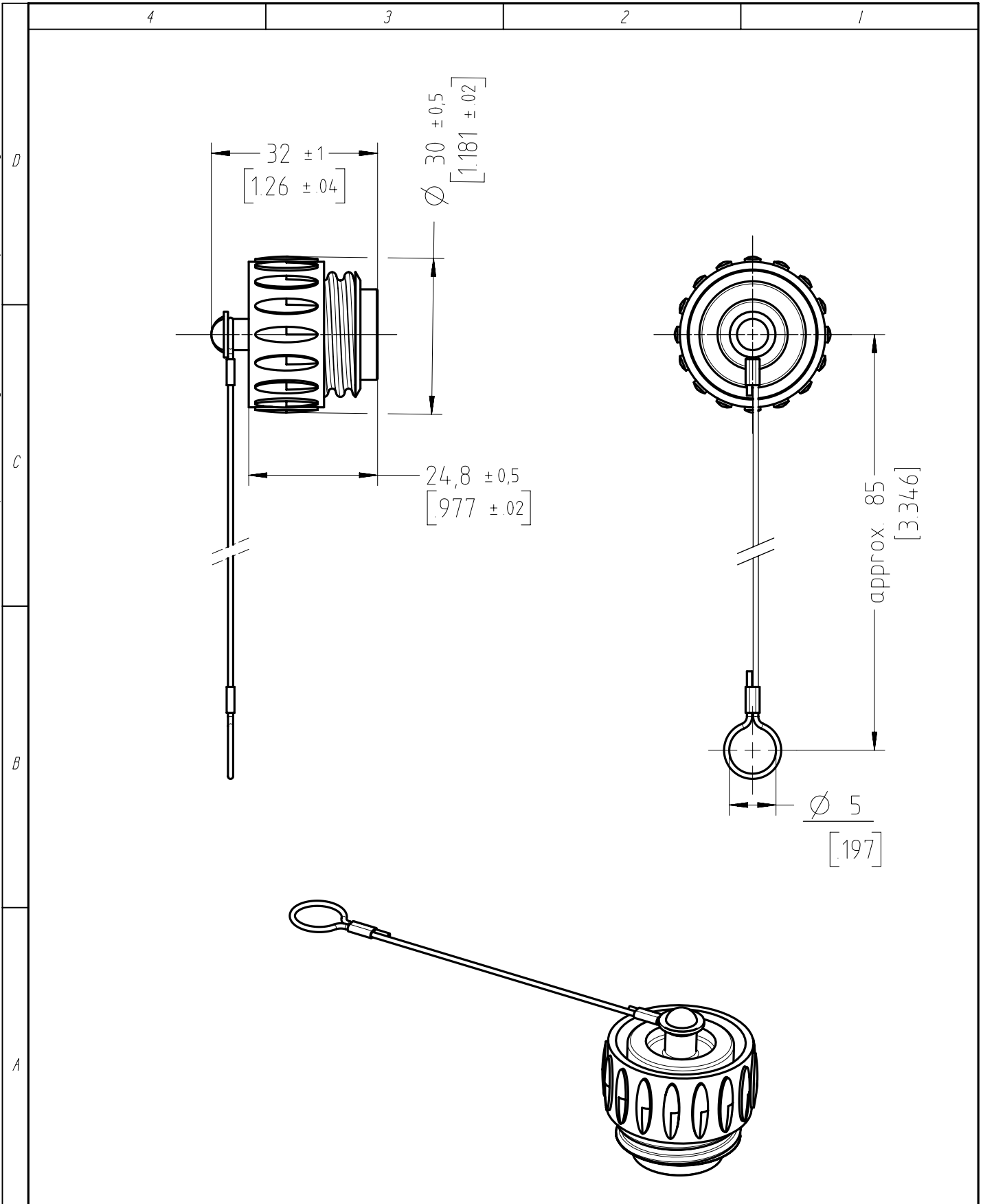


Copying of this document and giving it to others and the use or communication of the contents thereof, are forbidden without express authority. Offenders are liable to the payment of damages. All rights are reserved in the event of the grant of a patent or the registration of the utility model or design.

Weitergabe sowie Vervielfältigung dieser Unterlage, Verwertung und Mitteilung ihres Inhalts nicht gestattet, soweit nicht ausdrücklich zugestanden. Zuwiderhandlungen verpflichten zu Schadensersatz. Alle Rechte für den Fall der Patenterteilung oder Gebrauchsmuster-Eintragung vorbehalten.



Gewicht (errechnet) / Calc WT : 12 g		Zul. Abw./Tolerances :		Maßstab / Scale : 1:1		A4			
Prüfmaß / Testdimension				CUSTOMER DRAWING					
Teileindex / Partindexnumber:									
Bagatelle change:									
		Gez. 11.07.2014		Schutzkappe mit Schnur <i>protection cap with cord</i>					
		Drawn DSC-MIG							
		Status Released							
		Gepr. 09.07.2019							
		Checked MGRIMM		M T 6483 000					
		Amphenol Tuchel Industrial GmbH							
03 201900246		08.07.2019		MTOLK		Blatt / Sheet		1	
Index Änderung / Description		Datum / Date		Name		1 Bl.			
Ers. f. / Replacement for : M-T 6483 000 Rev01 (Rev02)									

NXM-V03 FAI2019-002565