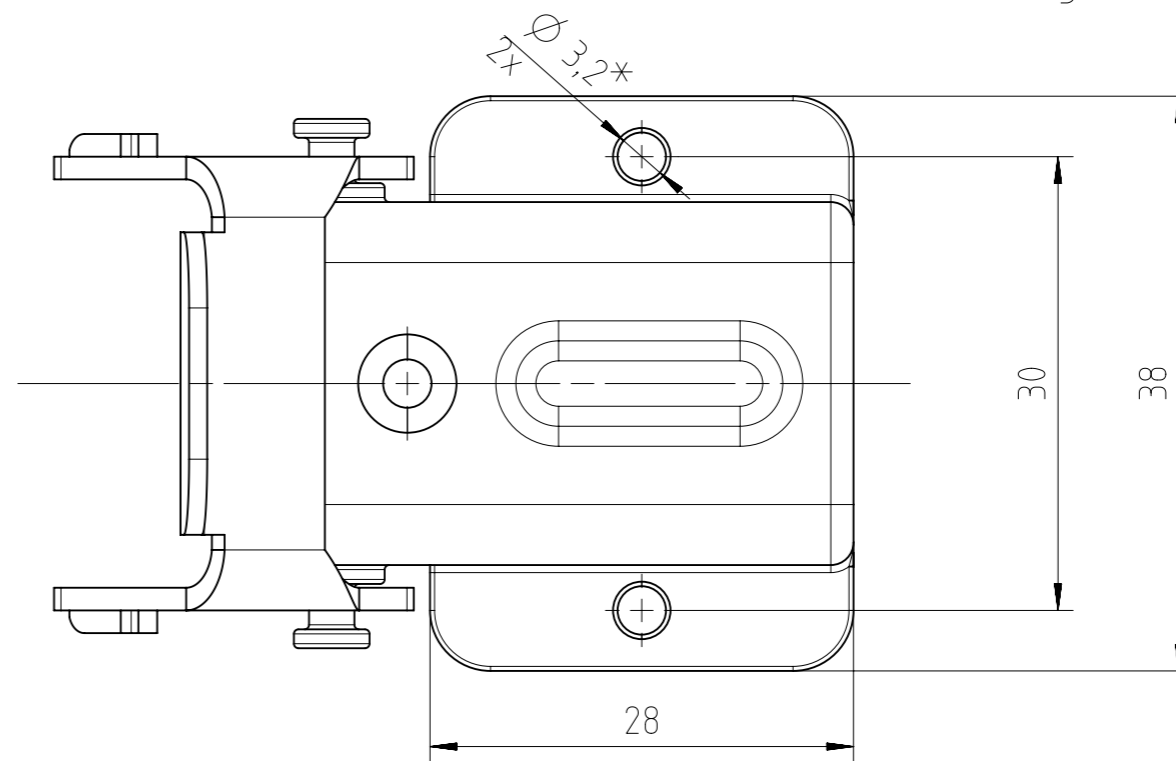


Montageausschnitt / panel cutout :

21x21mm;
* \varnothing 3,2 oder/ or M3



Gewicht (errechnet) / Calc WT : 71,23 g		Zul. Abw./ Tolerances :		Maßstab / Scale : 2:1		A3			
Prüfmaß / Testdimension				DIN / ISO 13715		CUSTOMER DRAWING			
Teileindex / Partindexnumber									
		Datum/ Date		Name		Anbaugehäuse A3/4 housing, bulkhead mounting			
		Gez. / Drawn		JHÖNN					
				Status: Released		M C146 30F003 004 4			
				Inspector: 27.10.2015 MGRIM					
				Amphenol-Tuchel Electronics GmbH		Blatt/ Sheet 1			
				2.522.913					
Index		Änderung/ Description		Datum/ Date		Name		Ers. f. / Replacement for : M-C146 30F003 004 4 Rev02	
03		201500015		11.09.2015		JHÖNN		1 Bl.	

Alle technischen Daten wurden unter Laborbedingungen ermittelt und können im Praxisbetrieb abweichen.
Es handelt sich bei den Angaben weder um Beschaffenheits- noch um Haltbarkeitsgarantien.
All technical data have been measured in a laboratory environment and can be different during practical usage of the product. Any product information is for descriptive usage only and not legally binding; particularly the information does not constitute or provide any legal guarantees ("Beschaffenheitsgarantie" or "Haltbarkeitsgarantie").

Weitergabe sowie Vervielfältigung dieser Unterlage, Verwertung und Mitteilung ihres Inhalts nicht gestattet, soweit nicht ausdrücklich zugestanden. Zuwiderhandlungen verpflichten zu Schadensersatz. Alle Rechte für den Fall der Patenterteilung oder Gebrauchsmuster-Eintragung vorbehalten.

Copying of this document and giving it to others and the use or communication of the contents thereof, are forbidden without express authority. Offenders are liable to the payment of damages. All rights are reserved in the event of the grant of a patent or the registration of the utility model or design.