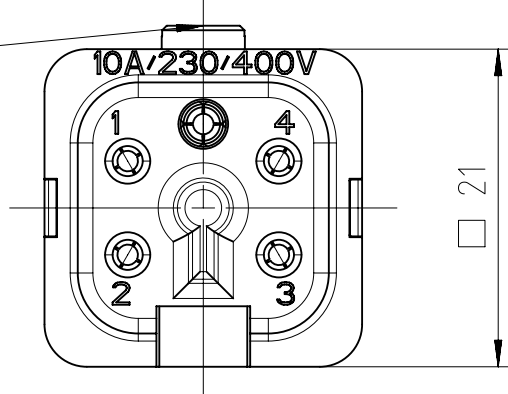
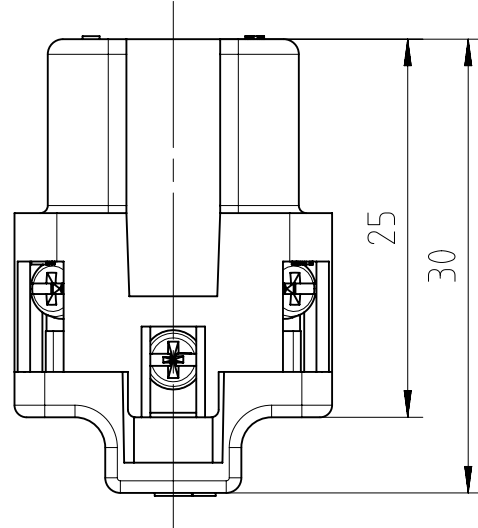
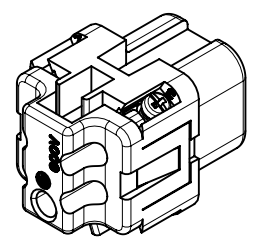
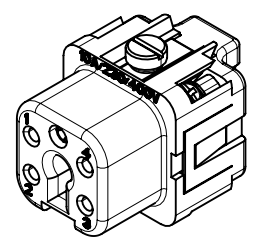
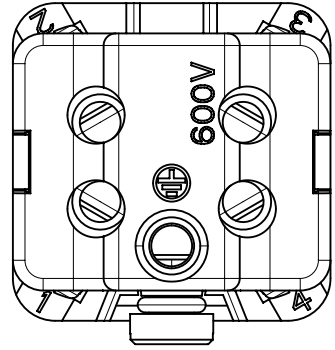


Weitergabe sowie Vervielfältigung dieser Unterlage, Verwertung und Mitteilung ihres Inhalts nicht gestattet, soweit nicht ausdrücklich zugestanden. Zuwiderhandlungen verpflichten zu Schadensersatz. Alle Rechte für den Fall der Patenterteilung oder Gebrauchsmuster-Eintragung vorbehalten.

Schraube und O-Ring in separatem Beutel beigelegt
 bolt and O ring attached in a separate poly bag



Ansicht von hinten
view from behind



Alle technischen Daten wurden unter Laborbedingungen ermittelt und können im Praxisbetrieb abweichen.
 Es handelt sich bei den Angaben weder um Beschaffenheits- noch um Haltbarkeitsgarantien.
 All technical data have been measured in a laboratory environment and can be different during practical usage of the product. Any product information is for descriptive usage only and not legally binding, particularly the information does not constitute or provide any legal guarantees ("Beschaffenheitsgarantie" or "Haltbarkeitsgarantie").

Gewicht (errechnet) / Calc WT: 16,65 g		Zul. Abw./Tolerances:		Maßstab / Scale: 2:1 (1:1)		A4					
Prüfmaß / Testdimension		ISO 2768-m				CUSTOMER DRAWING					
Teileindex / Partindexnumber:											
Bagatelle change:						Buchseneinsatz 4-Pol + PE socket insert 4 pole + PE					
		Gez.	08.09.2015	M C146 10B004 002 4						Blatt / Sheet 1 1 Bl.	
		Drawn	JHOENNIGE2								
		Status	Released								
		Gepr.	27.04.2020								
		Checked	MGRIMM	Ers. f. / Replacement for: M-C146 10B004 002 4 Rev02							
05	201800446	27.11.2018	PWÖLF								
04	201600656	21.09.2016	JHÖNN								
03	201500015	08.09.2015	JHÖNN								
Index	Änderung / Description	Datum / Date	Name	Amphenol Tuchel Industrial GmbH							