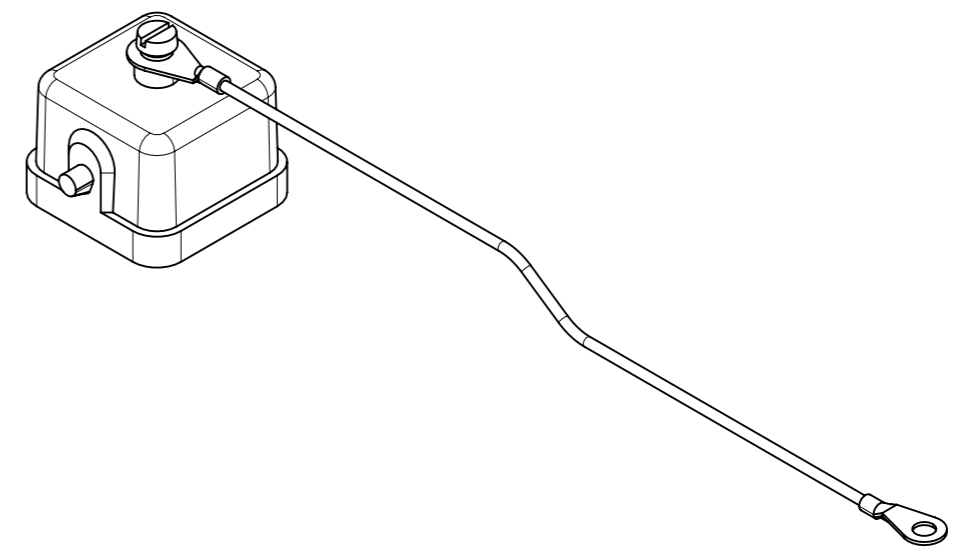
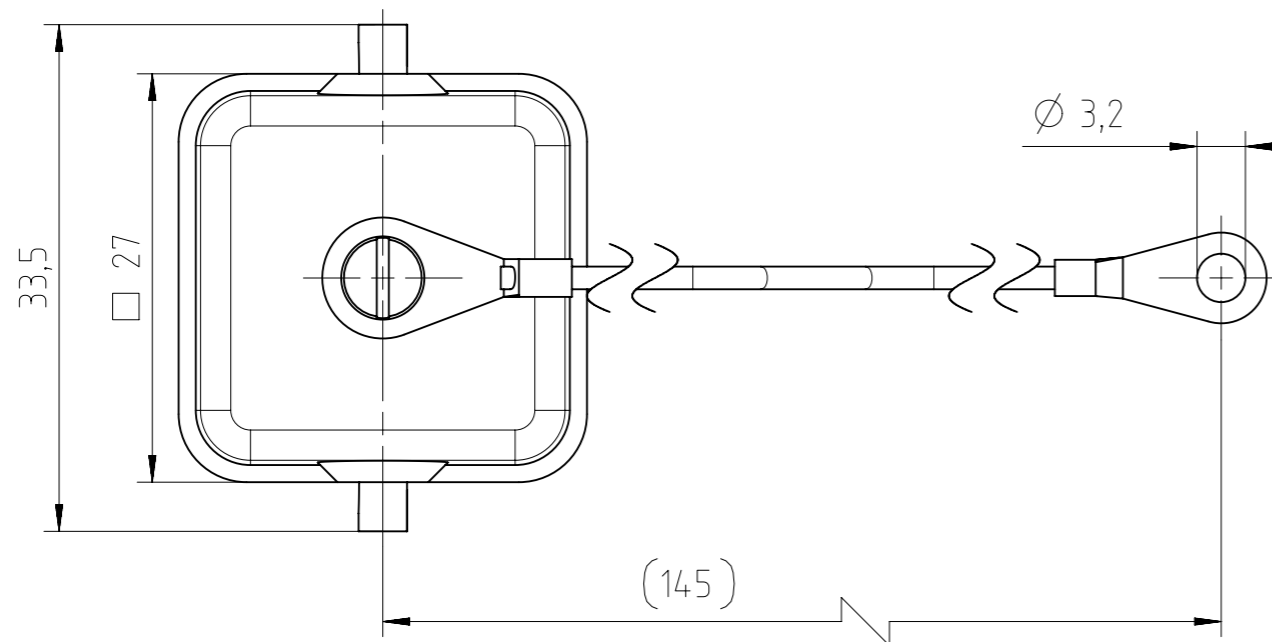
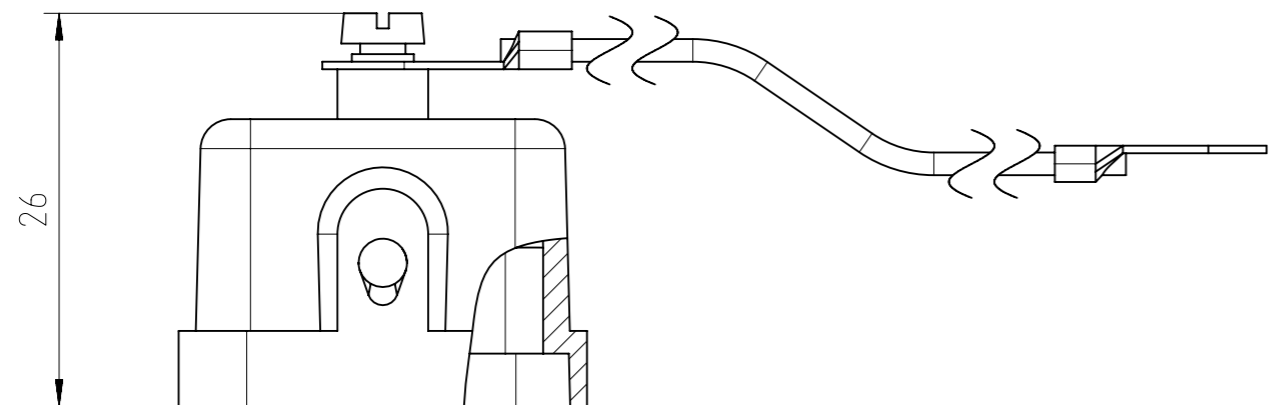


Copying of this document and giving it to others and the use or communication of the contents thereof, are forbidden without express authority. Offenders are liable to the payment of damages. All rights are reserved in the event of the grant of a patent or the registration of the utility model or design.

Weitergabe sowie Vervielfältigung dieser Unterlage, Verwertung und Mitteilung ihres Inhalts nicht gestattet, soweit nicht ausdrücklich zugestanden. Zuwiderhandlungen verpflichten zu Schadensersatz. Alle Rechte für den Fall der Patenterteilung oder Gebrauchsmuster-Eintragung vorbehalten.



General Characteristics	Standard	Value
Type		cover
Protection class	IEC 60529	IP65 & IP67
Locking System	-	1 locking lever
Amount x size of cable entries & position	-	-
Climatical Characteristics	Standard	Value
Climatic category	IEC 60068-1	40 / 100 / 21
Temperature range	IEC 60068-1	-40°C / +100°C
Upper temperature	IEC 60512-11-9	+100°C
Lower temperature	IEC 60512-11-10	-40°C
Mechanical Characteristics	Standard	Value
Mechanical operation	IEC 60512-9-1	≥500 mating cycles
Material of housing	Zinc die cast alloy	
Surface of housing	powder coating	
Color of housing	based on powder coating RAL 9005	

für Gehäuse A3 mit Stifteinsätze (Stifteinsatz besitzt eine Dichtung)  
for housings A3 with pin inserts (pin insert has a sealing)

Gewicht (errechnet) / Calc WT: 23,1 g		Zul. Abw./Tolerances:		Maßstab / Scale: 2:1 (1:1)		A3			
Prüfmaß / Testdimension Teileindex / Partindexnumber: Bagatelle change:		ISO 2768-m				<b>CUSTOMER DRAWING</b>			
		Gez. Drawn: 18.03.2013		Deckel A3 cover A3		Blatt / Sheet 1 1 Bl.			
		DSC-MIG							
		Status: Released		<b>Amphenol Tuchel Industrial GmbH</b>		M C146 30Z003 100 4			
		Gepr. Checked: 07.09.2021							
		MCARLE		Ers. f. / Replacement for: M-C146 30Z003 100 4 Rev01					
03	202100083	30.08.2021	PWÖLF						
02	201500518	06.08.2015	JHÖNN						
Index	Änderung / Description	Datum / Date	Name						

FAI2021-000891  
NXM-V03