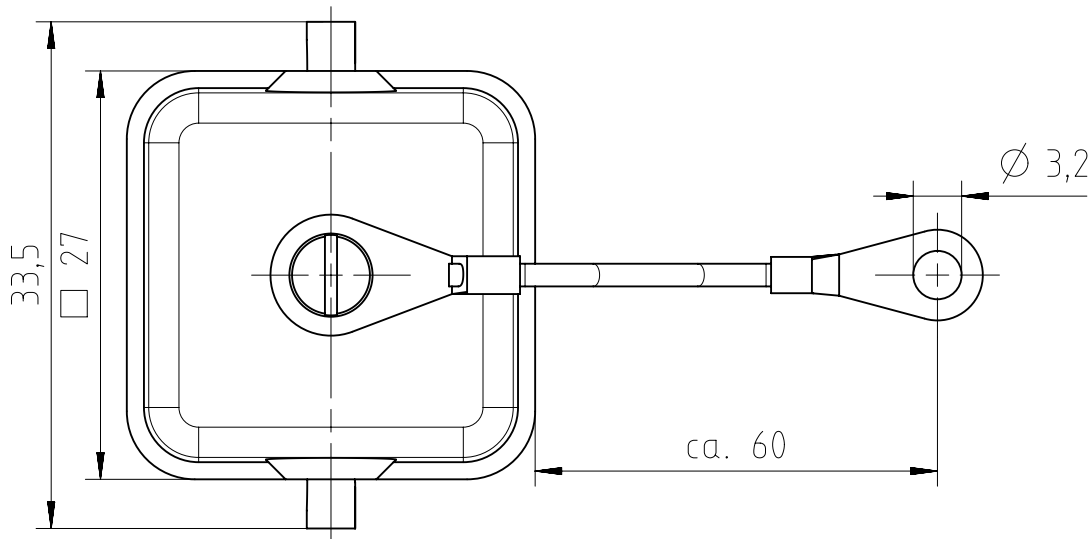
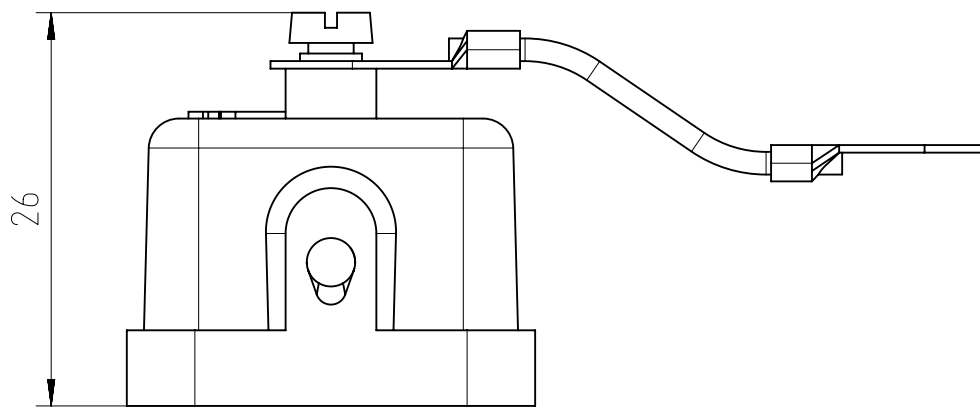
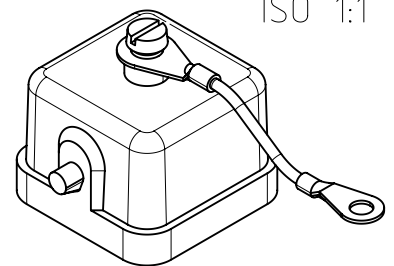


Copying of this document and giving it to others and the use or communication of the contents thereof, are forbidden without express authority. Offenders are liable to the payment of damages. All rights are reserved in the event of the grant of a patent or the registration of the utility model or design.



für Gehäuse A3 & A4 mit Stifteinsatz
for housings A3 & A4 with male insert
mit Fangschnur
with cord



Alle technischen Daten wurden unter Laborbedingungen ermittelt und können im Praxisbetrieb abweichen.
Es handelt sich bei den Angaben weder um Beschaffenheits- noch um Haltbarkeitsgarantien.
All technical data have been measured in a laboratory environment and can be different during practical usage of the product. Any product information is for descriptive usage only and not legally binding; particularly the information does not constitute or provide any legal guarantees ("Beschaffenheitsgarantie" or "Haltbarkeitsgarantie").

Weitergabe sowie Vervielfältigung dieser Unterlage, Verwertung und Mitteilung ihres Inhalts nicht gestattet, soweit nicht ausdrücklich zugestanden. Zuwiderhandlungen verpflichten zu Schadensersatz. Alle Rechte für den Fall der Patenterteilung oder Gebrauchsmuster-Eintragung vorbehalten.

Gewicht (errechnet) / Calc WT : 23,100 g		Zul. Abw./Tolerances :		Maßstab / Scale : 2:1		A4			
Prüfmaß / Testdimension						CUSTOMER DRAWING			
Teileindex Partindexnumber				DIN / ISO 13715					
			Datum/Date	Name		Schutzkappe protection cover			
		Gez. Drawn	06.08.2015	JHÖNN					
		Status: Released Inspector: 07.08.2015 MBERT							
		Amphenol-Tuchel Electronics GmbH			M C146 30Z003 100 4		Blatt / Sheet 1 1 Bl.		
02	201500518								
Index	Änderung/Description	Datum/Date	Name	2.522.921		Ers. f. / Replacement for : M-C146 30Z003 100 4 Rev01			