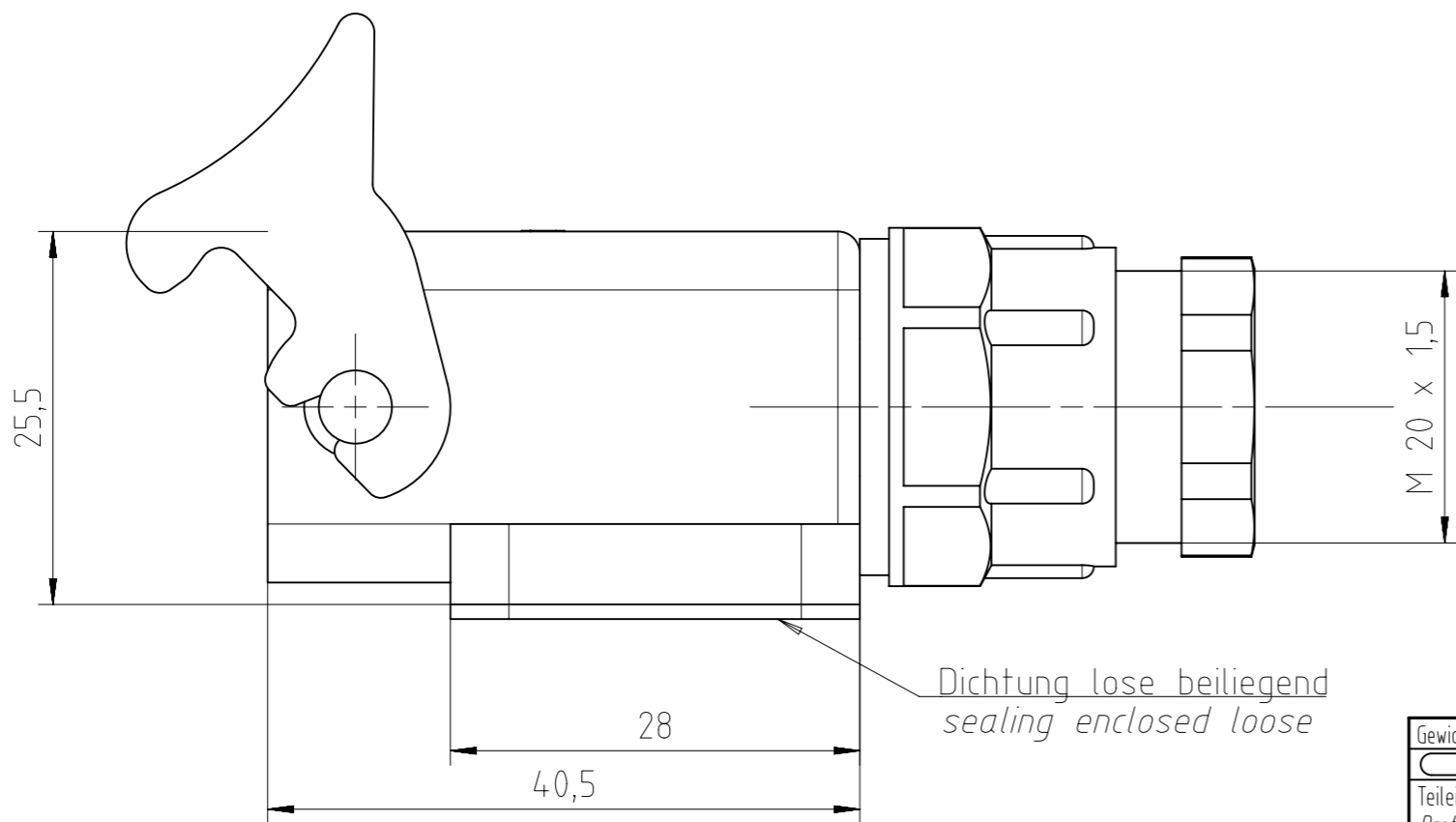
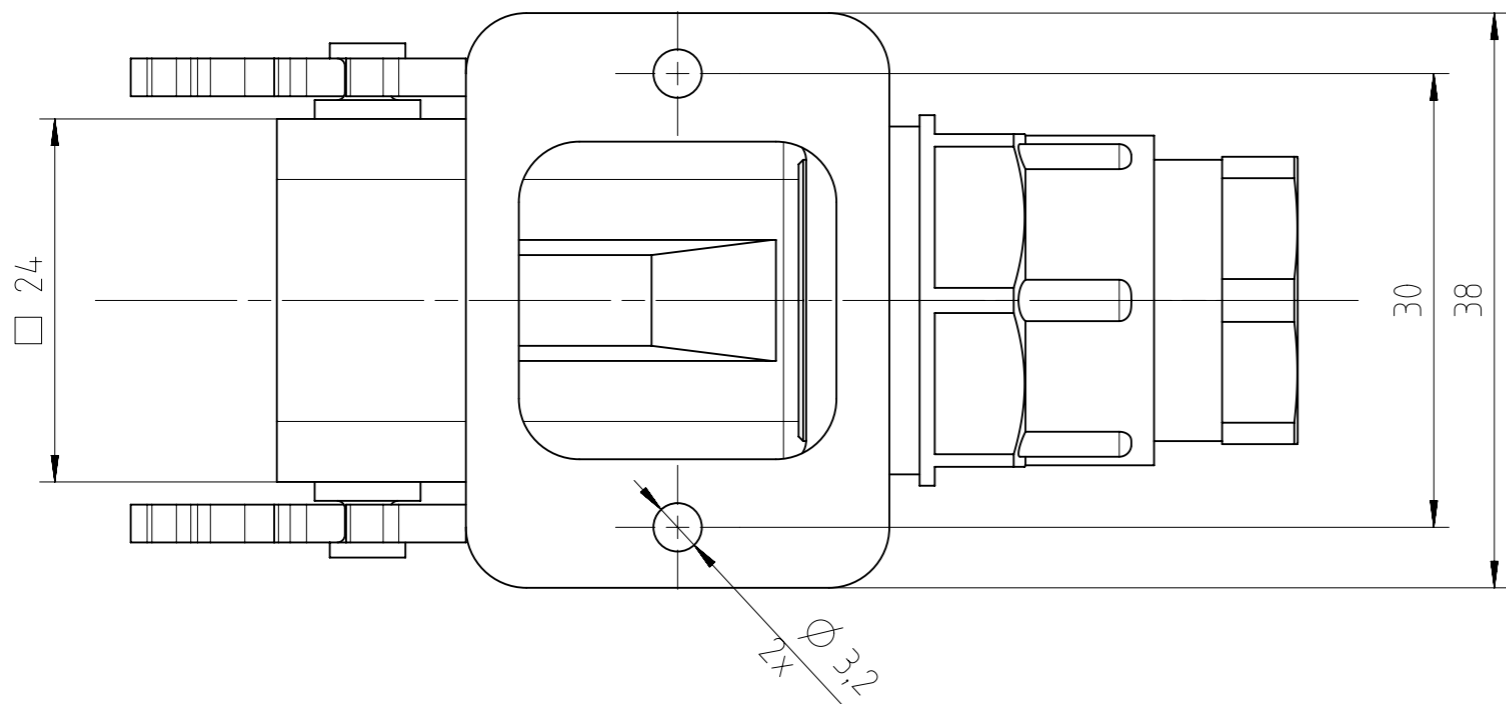
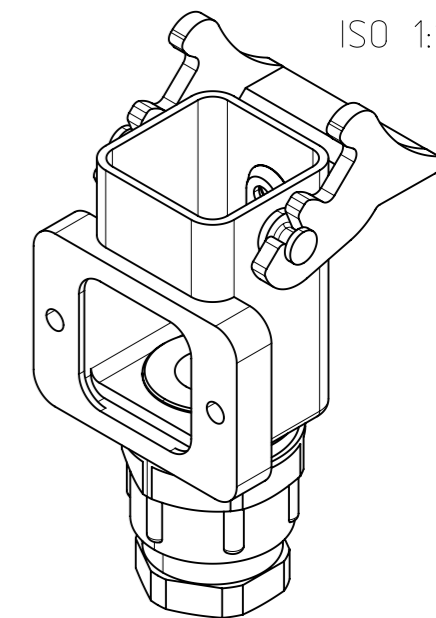


Copying of this document and giving it to others and the use or communication of the contents thereof, are forbidden without express authority. Offenders are liable to the payment of damages. All rights are reserved in the event of the grant of a patent or the registration of the utility model or design.



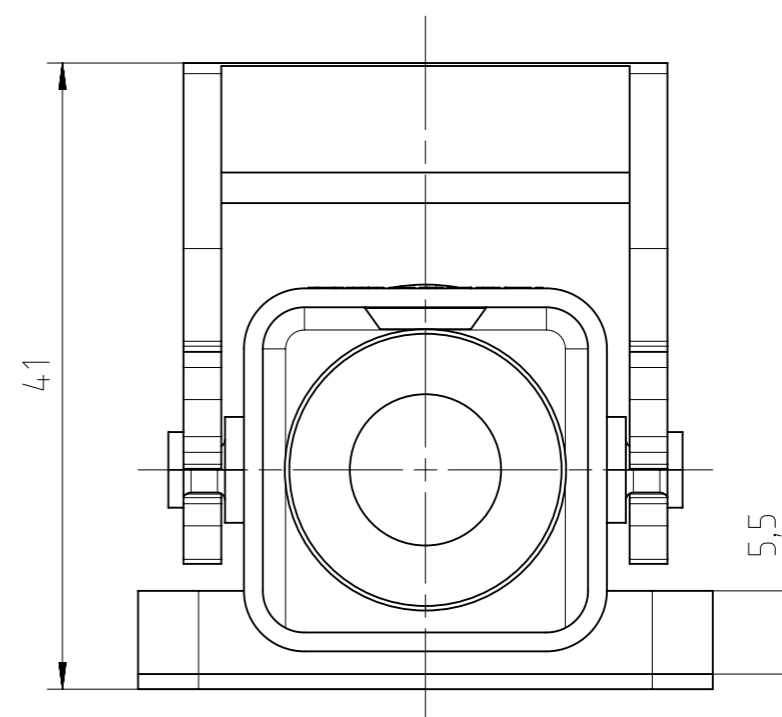
Montageausschnitt / panel cutout :

21x21mm
* \varnothing 3,2 oder/ or M3



ISO 1:1

Boden offen
bottom open



Alle technischen Daten wurden unter Laborbedingungen ermittelt und können im Praxisbetrieb abweichen.
Es handelt sich bei den Angaben weder um Beschaffenheits- noch um Haltbarkeitsgarantien.
All technical data have been measured in a laboratory environment and can be different during practical usage of the product. Any product information is for descriptive usage only and not legally binding, particularly the information does not constitute or provide any legal guarantees ("Beschaffenheitsgarantie" or "Haltbarkeitsgarantie").

Gewicht (errechnet) / Calc WT: 24,11 g		Zul. Abw./ Tolerances:		Maßstab / Scale: 2:1		A3	
Prüfmaß / Testdimension		DIN / ISO 13715		CUSTOMER DRAWING			
Teileindex Partindexnumber		Datum/Date		Name		Socketgehäuse A3/4 PG11 housing	
		11.09.2015		JHÖNN			
		Status: Released		Inspector: 27.10.2015 MGRIM			
		Amphenol-Tuchel Electronics GmbH		M C146 10F003 100 4		Blatt/Sheet 1	
01 201500015		11.09.2015		JHÖNN		1 Bl.	
Index Änderung/Description		Datum/Date		Name		Ers. f. / Replacement for: M-C146 10F003 100 4 Revneu	
				2.170.287			

Weitergabe sowie Vervielfältigung dieser Unterlage, Verwertung und Mitteilung ihres Inhalts nicht gestattet, soweit nicht ausdrücklich zugestanden. Zuwiderhandlungen verpflichten zu Schadenersatz. Alle Rechte für den Fall der Patenterteilung oder Gebrauchsmuster-Eintragung vorbehalten.