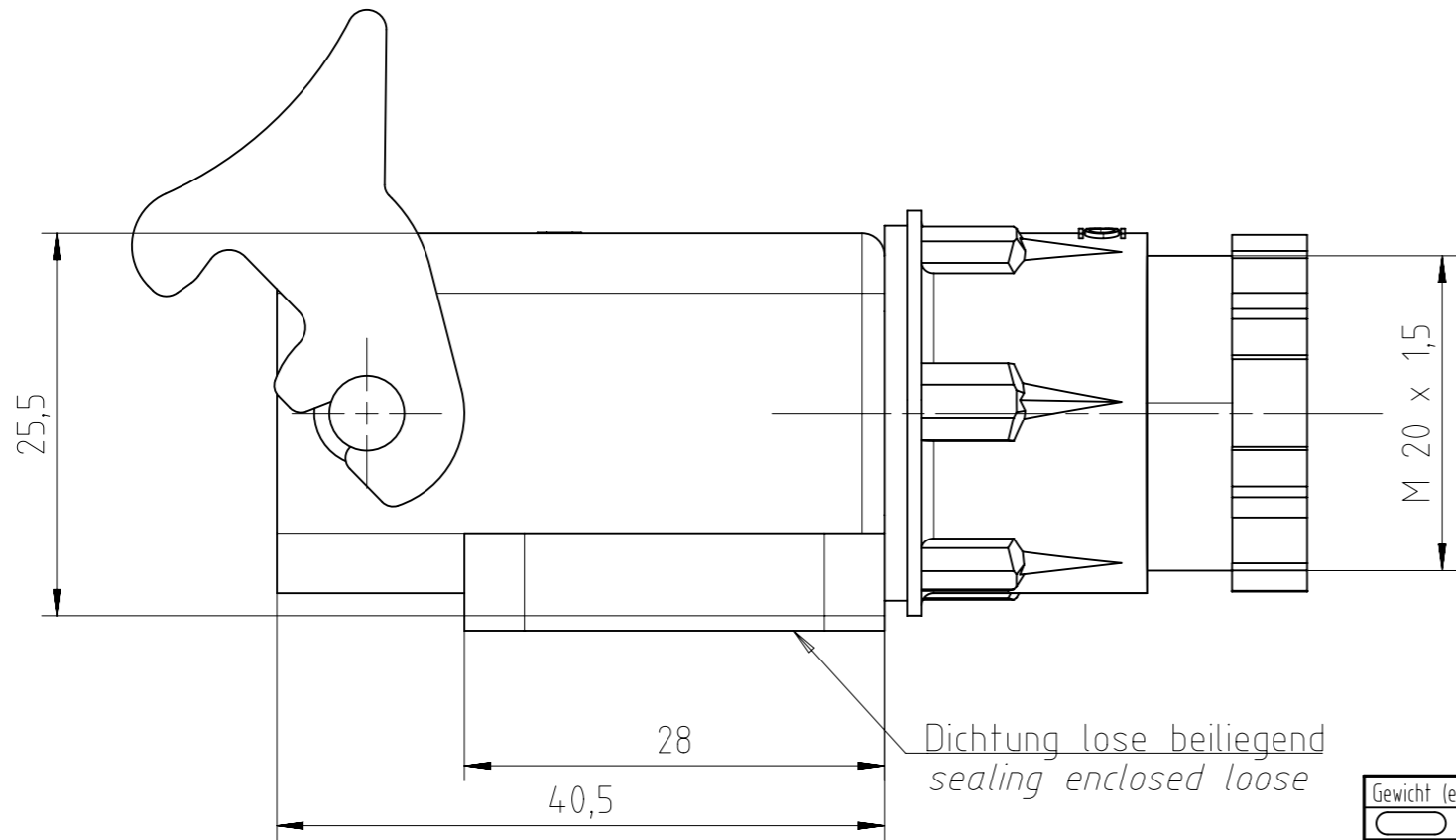
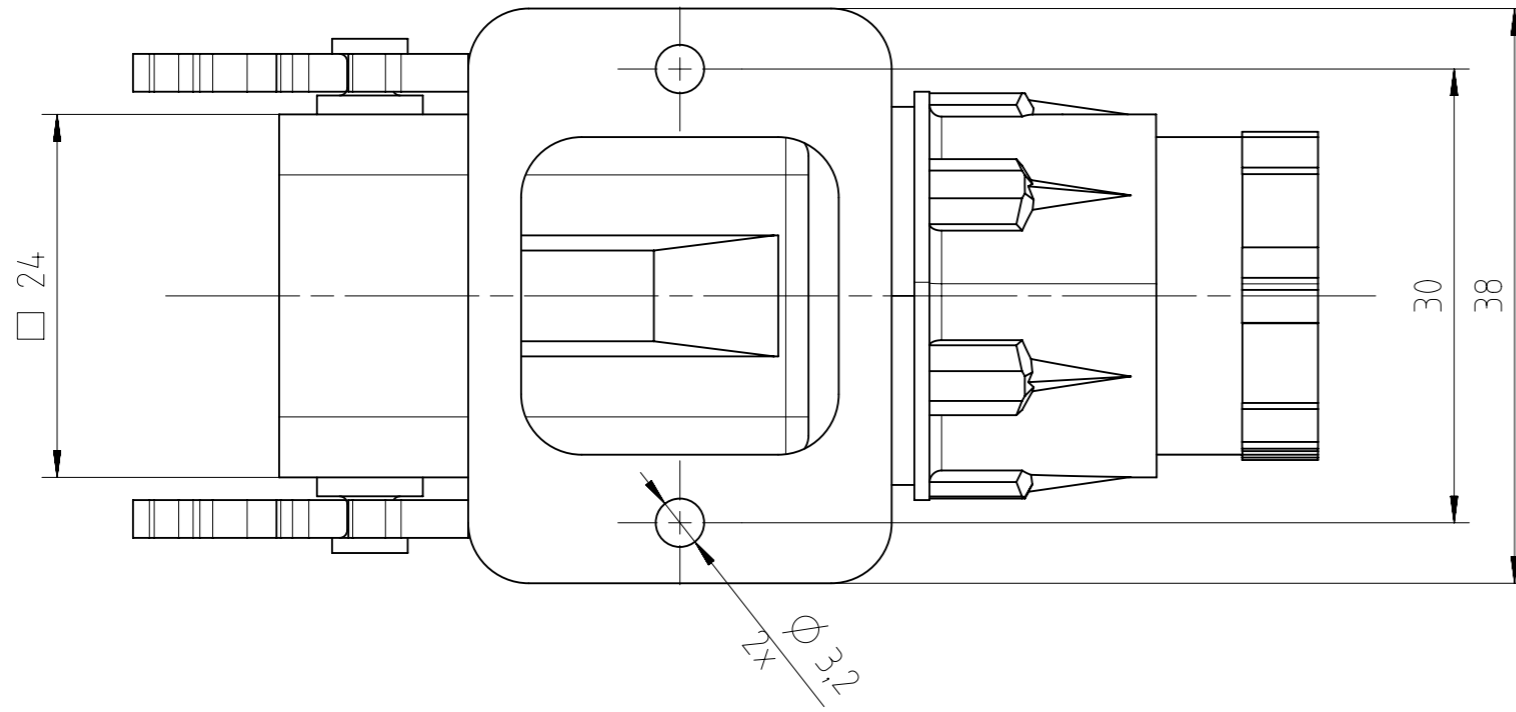
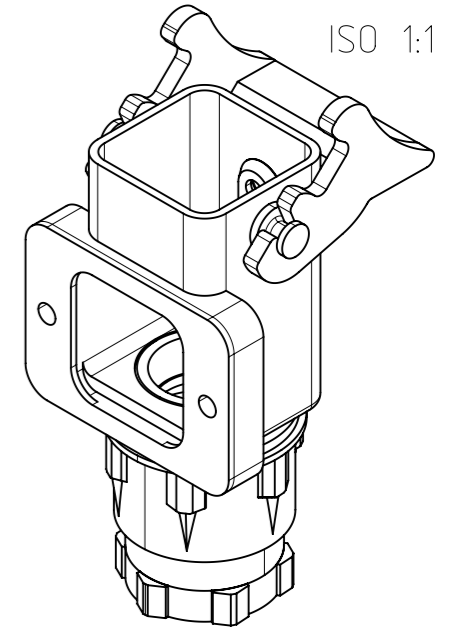


Copying of this document and giving it to others and the use or communication of the contents thereof, are forbidden without express authority. Offenders are liable to the payment of damages. All rights are reserved in the event of the grant of a patent or the registration of the utility model or design.

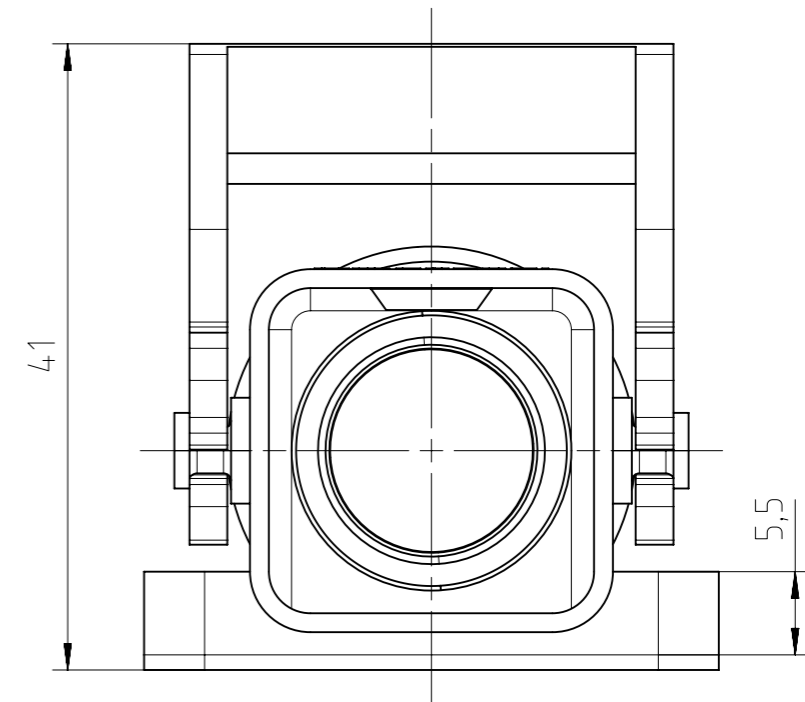


Montageausschnitt / panel cutout :

21x21mm  
\*  $\varnothing$  3,2 oder/ or M3



Boden offen  
bottom open



Alle technischen Daten wurden unter Laborbedingungen ermittelt und können im Praxisbetrieb abweichen.  
Es handelt sich bei den Angaben weder um Beschaffenheits- noch um Haltbarkeitsgarantien.  
All technical data have been measured in a laboratory environment and can be different during practical usage of the product. Any product information is for descriptive usage only and not legally binding; particularly the information does not constitute or provide any legal guarantees ("Beschaffenheitsgarantie" or "Haltbarkeitsgarantie").

Gewicht (errechnet) / Calc WT : 68,06 g		Zul. Abw./ Tolerances :		Maßstab / Scale : 2:1		A3			
Prüfmaß / Testdimension		ISO 2768-mH				CUSTOMER DRAWING			
Teileindex / Partindexnumber		Datum/ Date		Name		Sockelgehäuse A3/4 M20 housing			
		14.10.2016		JHÖNN					
		Status: Released		Inspector: 17.10.2016 MGRIM					
04 201600728		14.10.2016		JHÖNN		M C146 10N003 500 4		Blatt/ Sheet 1	
03 201600074		04.02.2016		JHÖNN				1 Bl.	
02 201500015		11.09.2015		JHÖNN					
Index		Änderung/ Description		Datum/ Date		Name		4.012.249	
								Ers. f. / Replacement for : M-C146 10N003 500 4 Rev01	

Weitergabe sowie Vervielfältigung dieser Unterlage, Verwertung und Mitteilung ihres Inhalts nicht gestattet, soweit nicht ausdrücklich zugestanden. Zuwiderhandlungen verpflichten zu Schadensersatz. Alle Rechte für den Fall der Patenterteilung oder Gebrauchsmuster-Eintragung vorbehalten.