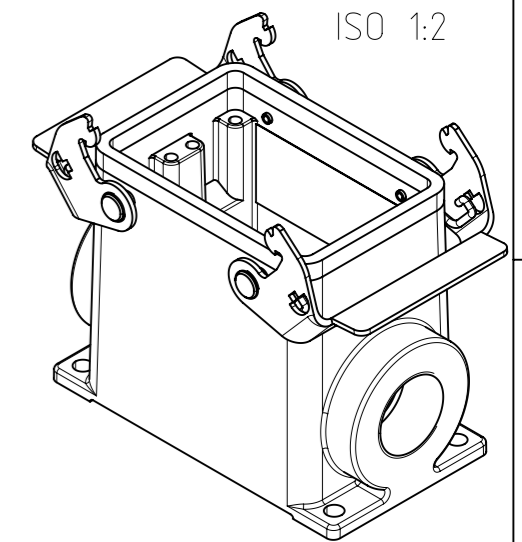
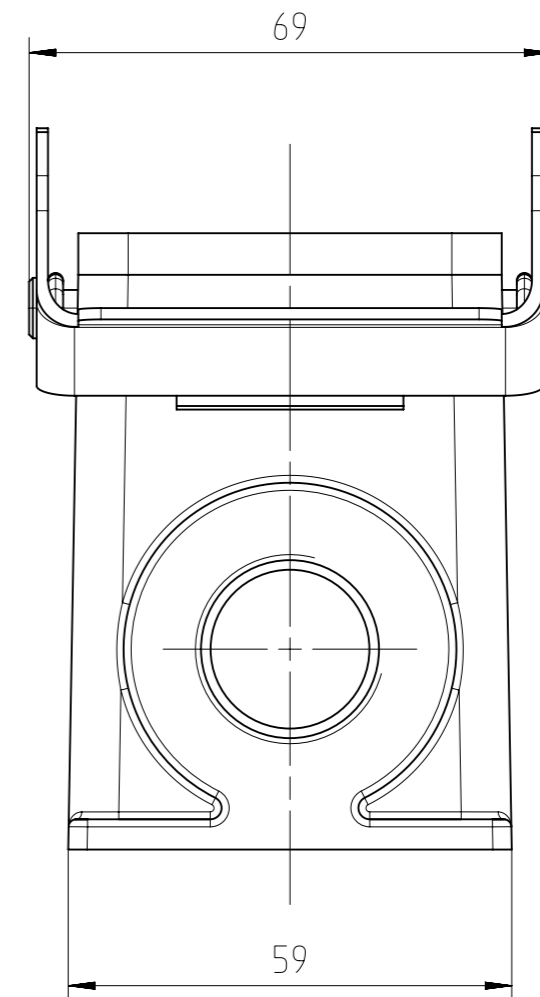
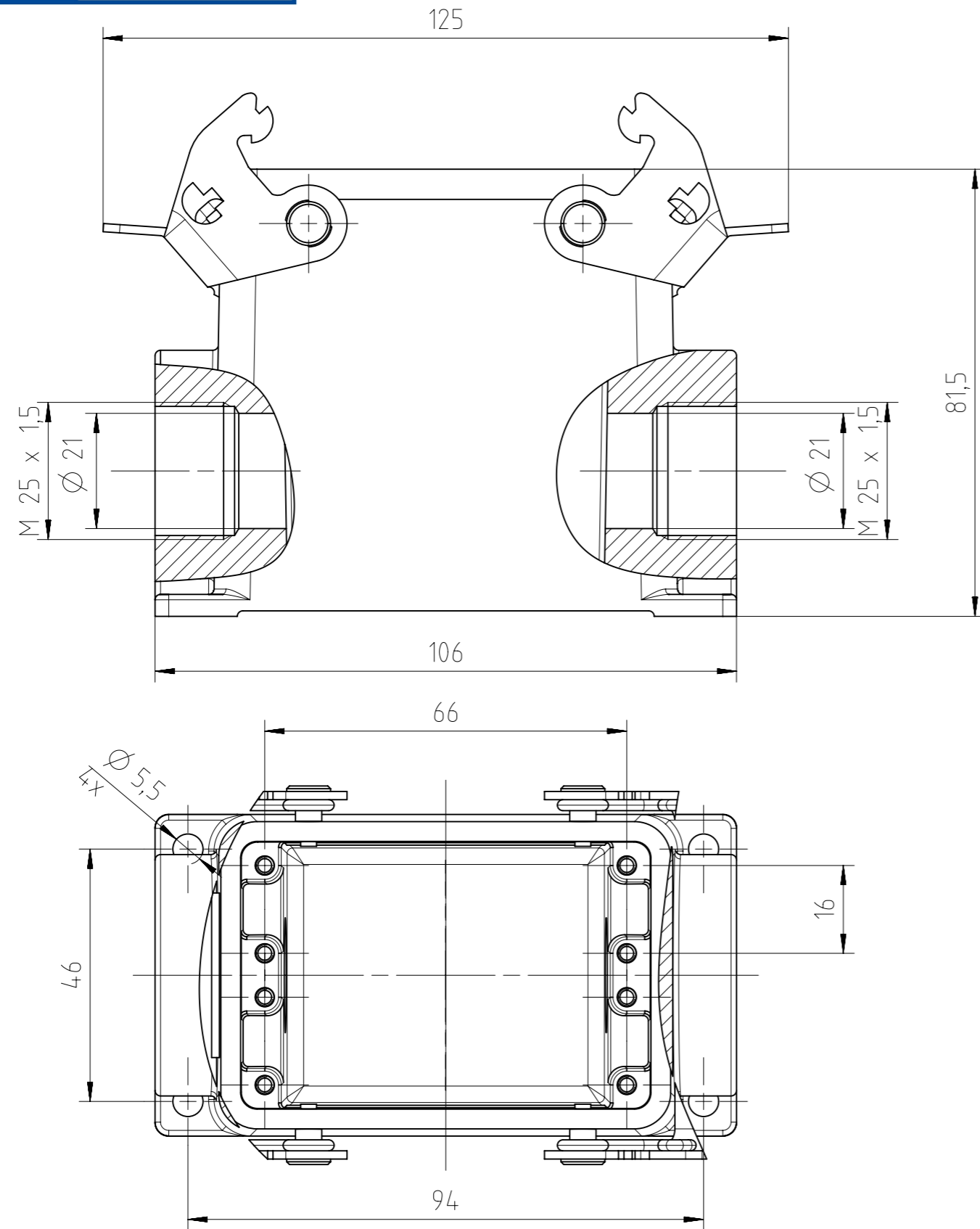


Copying of this document and giving it to others and the use or communication of the contents thereof, are forbidden without express authority. Offenders are liable to the payment of damages. All rights are reserved in the event of the grant of a patent or the registration of the utility model or design.



Alle technischen Daten wurden unter Laborbedingungen ermittelt und können im Praxisbetrieb abweichen.
 Es handelt sich bei den Angaben weder um Beschaffenheits- noch um Haltbarkeitsgarantien.
 All technical data have been measured in a laboratory environment and can be different during practical usage of the product. Any product information is for descriptive usage only and not legally binding; particularly the information does not constitute or provide any legal guarantees ("Beschaffenheitsgarantie" or "Haltbarkeitsgarantie").

Weitergabe sowie Vervielfältigung dieser Unterlage, Verwertung und Mitteilung ihres Inhalts nicht gestattet, soweit nicht ausdrücklich zugestanden. Zuwiderhandlungen verpflichten zu Schadenersatz. Alle Rechte für den Fall der Patenterteilung oder Gebrauchsmuster-Eintragung vorbehalten.

Gewicht (errechnet) / Calc WT: 515,46 g		Zul. Abw./Tolerances:		Maßstab / Scale: 1:1	A3	
Prüfmaß / Testdimension				CUSTOMER DRAWING		
Teileindex Partindexnumber		DIN / ISO 13715		Socketgehäuse A32 2xM25 housing		
		Datum/Date		Status: Released		
		Gez. / Drawn		Inspector: 27.10.2015 MGRIM		
		Datum/Date		Name		
		24.09.2015		JHÖNN		
				Amphenol-Tuchel Electronics GmbH		
03		201500015		24.09.2015		JHÖNN
Index		Änderung/Description		Datum/Date		Name
		4.012.198				
				M C146 10N032 650 4		Blatt/Sheet 1 1 Bl.
				Ers. f. / Replacement for: M-C146 10N032 650 4 Rev02		