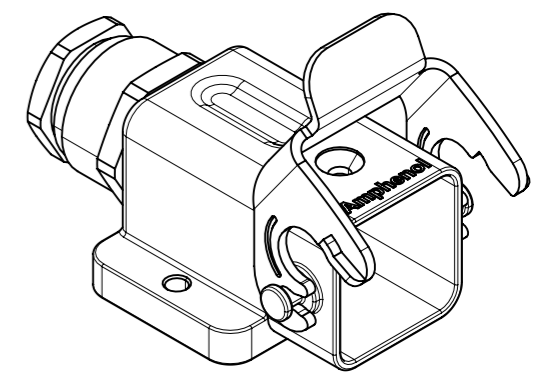
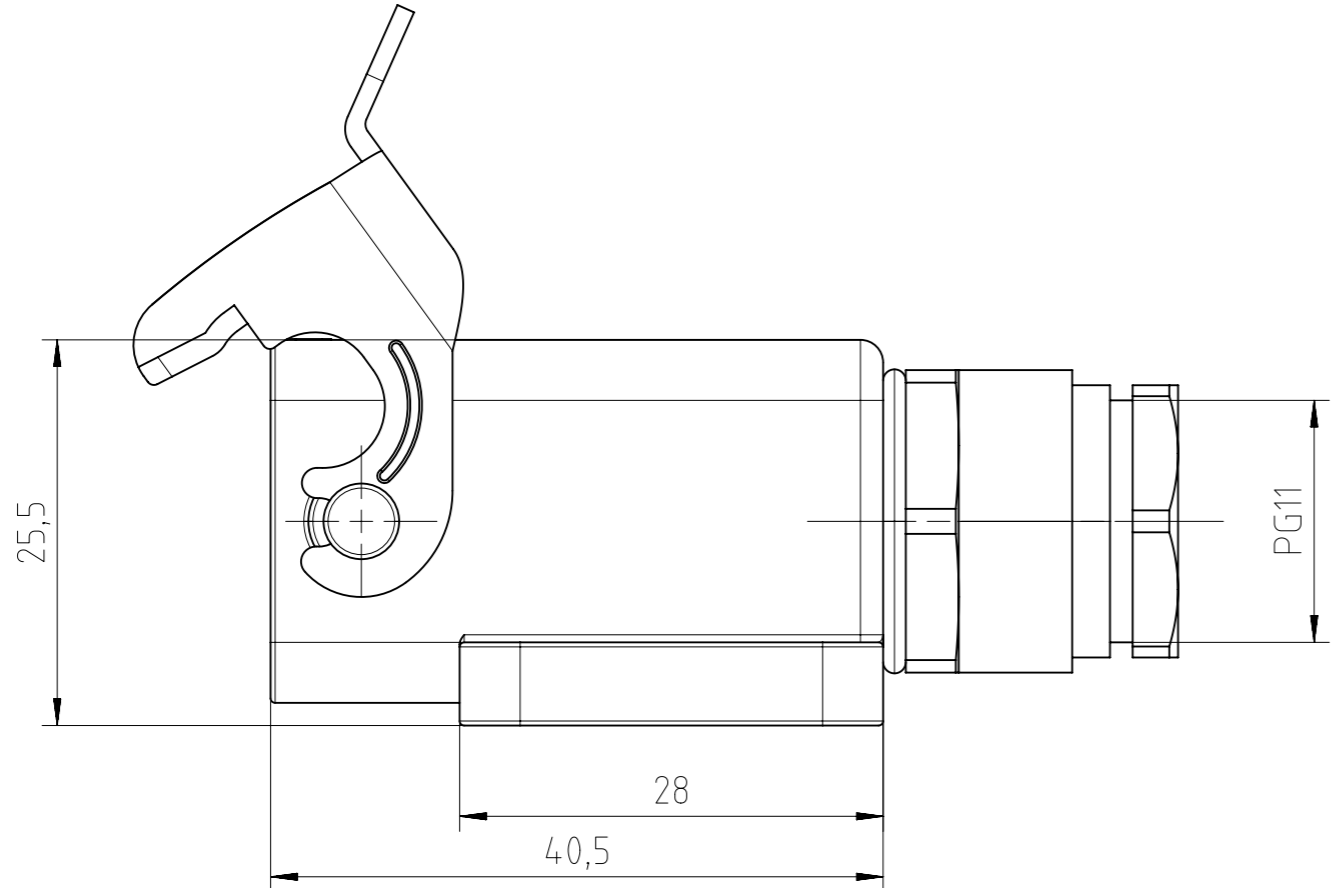
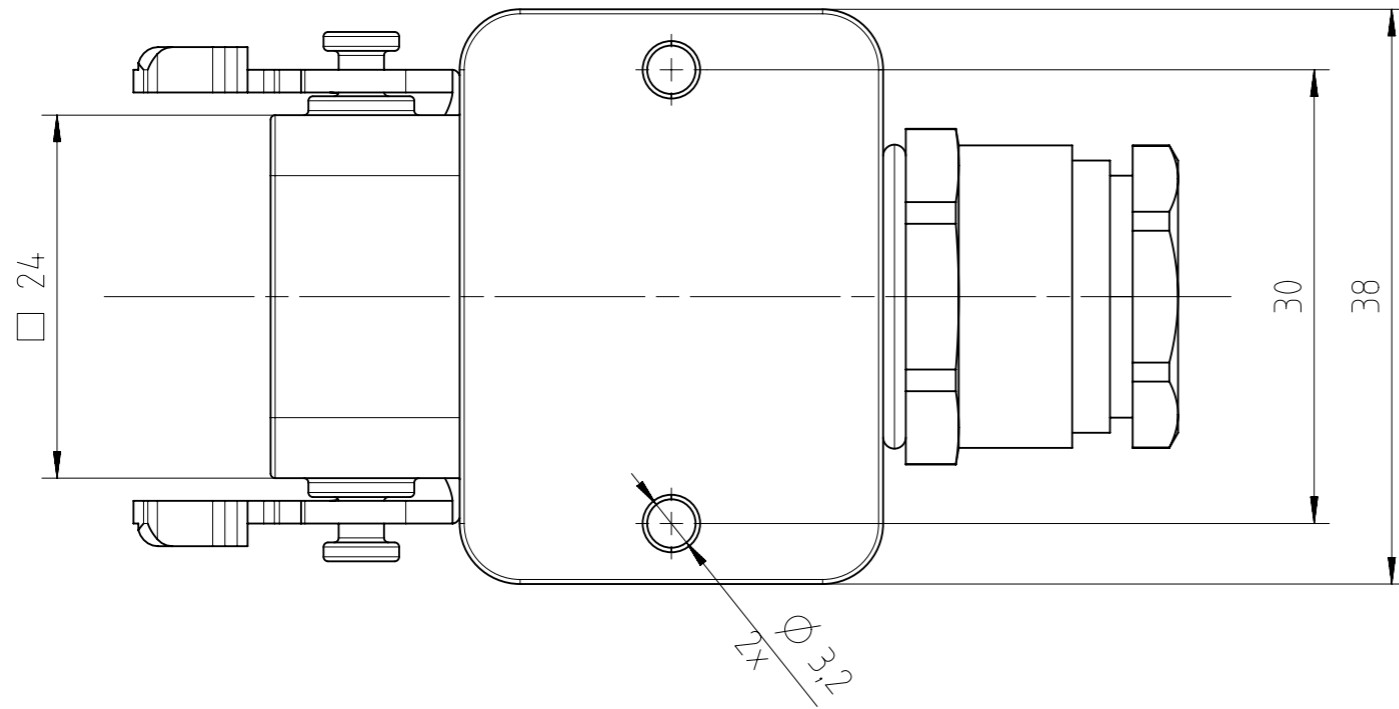
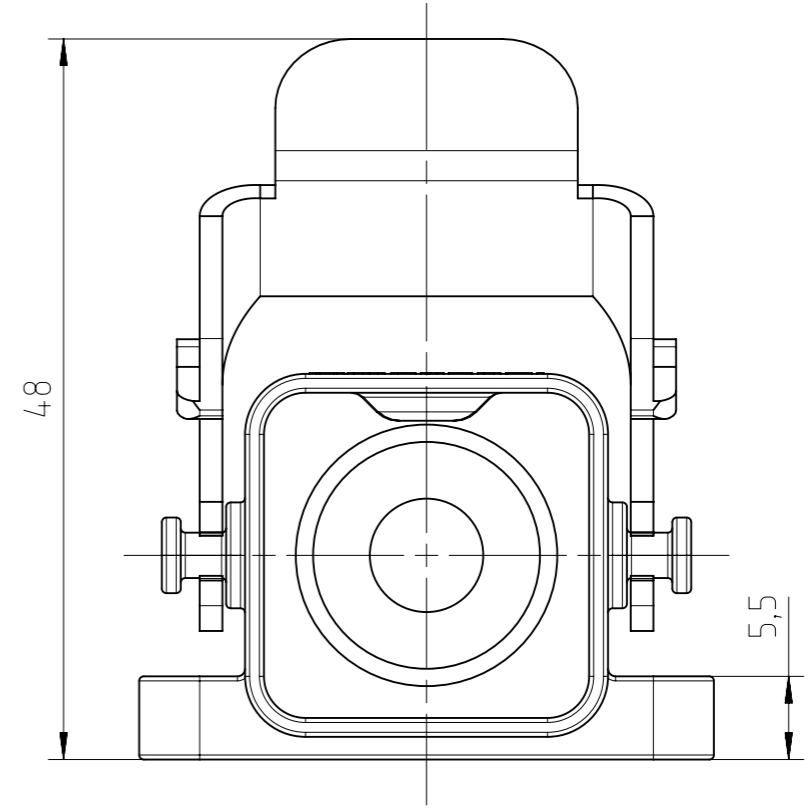


Weitergabe sowie Vervielfältigung dieser Unterlage, Verwertung und Mitteilung ihres Inhalts nicht gestattet, soweit nicht ausdrücklich zugestanden. Zuwiderhandlungen verpflichten zu Schadenersatz. Alle Rechte für den Fall der Patenterteilung oder Gebrauchsmuster-Eintragung vorbehalten.
 Copying of this document and giving it to others and the use or communication of the contents thereof, are forbidden without express authority. Offenders are liable to the payment of damages. All rights are reserved in the event of the grant of a patent or the registration of the utility model or design.



Boden geschlossen
bottom closed



Alle technischen Daten wurden unter Laborbedingungen ermittelt und können im Praxisbetrieb abweichen.
 Es handelt sich bei den Angaben weder um Beschaffenheits- noch um Haltbarkeitsgarantien.
 All technical data have been measured in a laboratory environment and can be different during practical usage of the product. Any product information is for descriptive usage only and not legally binding; particularly the information does not constitute or provide any legal guarantees ("Beschaffenheitsgarantie" or "Haltbarkeitsgarantie").

Gewicht (errechnet) / Calc WT: 93,54 g		Zul. Abw./Tolerances:		Maßstab / Scale: 2:1 (1:1)	A3	
Prüfmaß / Testdimension		ISO 2768-m		CUSTOMER DRAWING		
Teileindex / Partindexnumber:		DIN / ISO 13715		Sockelgehäuse A3 PG11		Blatt / Sheet 1
Bagatelle change:		Gez. 11.09.2015		flange housing A3 PG11		
		Drawn JHOENNIGE2				1 Bl.
		Status Released				
		Gepr. 14.03.2023				M C146 30F003 500 4
		Checked MBERTSCH				
		Amphenol Tuchel Industrial GmbH		Ers. f. / Replacement for: M-C146 30F003 500 4 Rev01		Blatt / Sheet 1
03	202300052	23.02.2023	PWÖLF			1 Bl.
02	201500015	29.09.2015	JHÖNN			
Index	Änderung / Description	Datum / Date	Name			

FAI2023-000461
NXM-V04