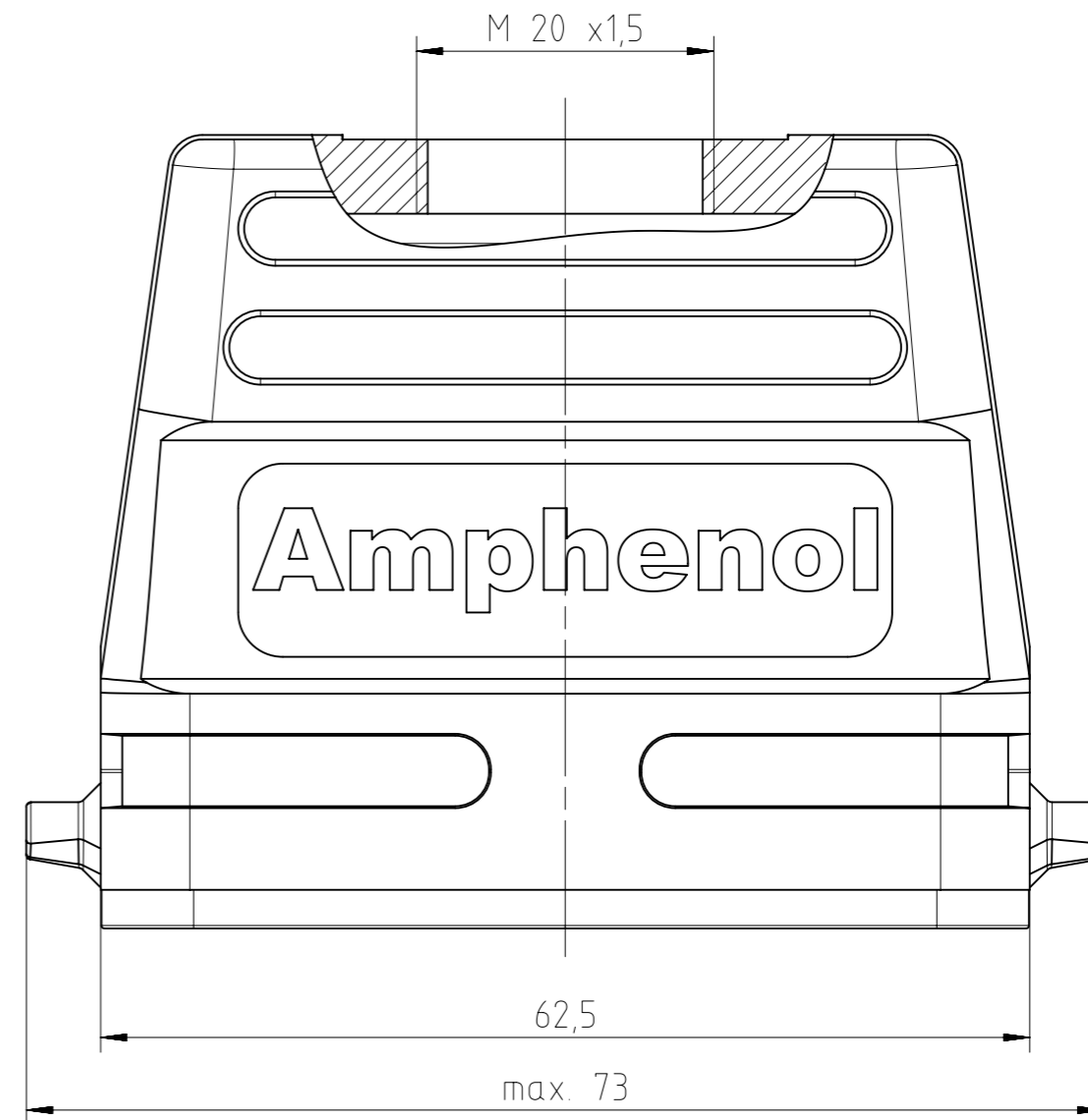
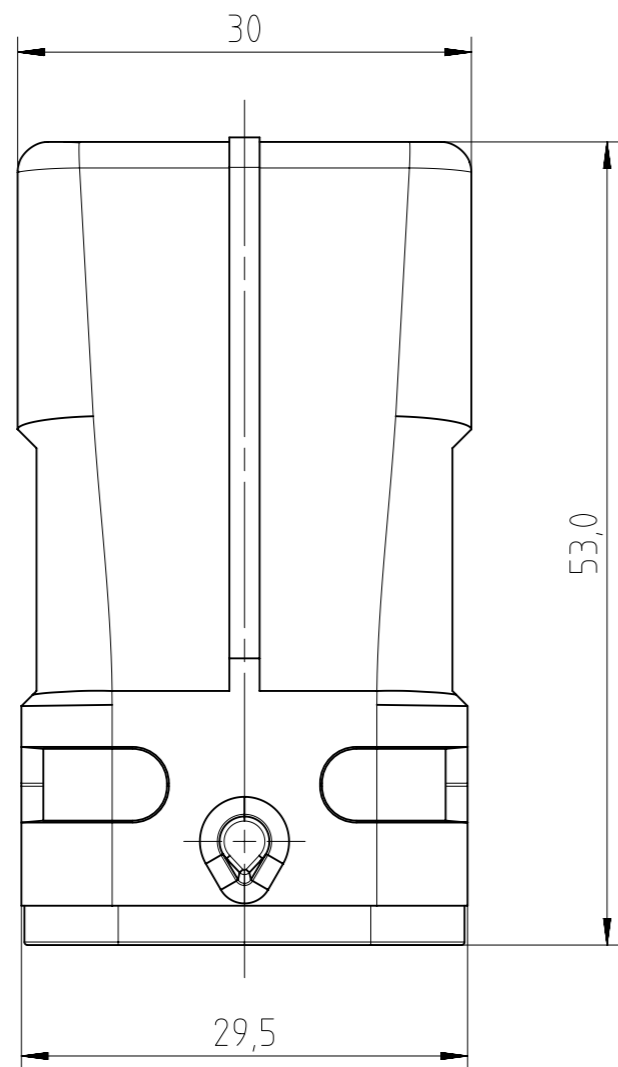
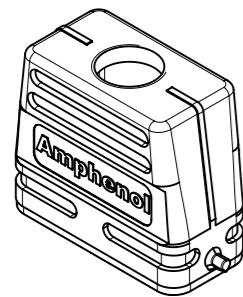


Copying of this document and giving it to others and the use or communication of the contents thereof, are forbidden without express authority. Offenders are liable to the payment of damages. All rights are reserved in the event of the grant of a patent or the registration of the utility model or design.



ISO 1:2



Alle technischen Daten wurden unter Laborbedingungen ermittelt und können im Praxisbetrieb abweichen. Es handelt sich bei den Angaben weder um Beschaffenheits- noch um Haltbarkeitsgarantien.
All technical data have been measured in a laboratory environment and can be different during practical usage of the product. Any product information is for descriptive usage only and not legally binding; particularly the information does not constitute or provide any legal guarantees ("Beschaffenheitsgarantie" or "Haltbarkeitsgarantie").

Weitergabe sowie Vervielfältigung dieser Unterlage, Verwertung und Mitteilung ihres Inhalts nicht gestattet, soweit nicht ausdrücklich zugestanden. Zuwiderhandlungen verpflichten zu Schadensersatz. Alle Rechte für den Fall der Patenterteilung oder Gebrauchsmuster-Eintragung vorbehalten.

Gewicht (errechnet) / Calc WT: ca. 74 g		Zul. Abw./Tolerances:		Maßstab / Scale: 2:1 (1:2)		A3			
Prüfmaß / Testdimension		<input type="checkbox"/>		DIN / ISO 13715		CUSTOMER DRAWING			
Teileindex / Partindexnumber		<input type="checkbox"/>		2014 Datum/Date		Name		Tüllengehäuse 10/15pol M20x1,5	
		Gez. / Drawn		03.09.		Hoe.		hood	
		Status: Released		Inspector: 14.08.2015 MBERT					
		Amphenol-Tuchel Electronics GmbH				M C146 21R010 650 4		Blatt/Sheet 1	
02		2014-00639		03.09.14		Hoe.		1 Bl.	
Index		Änderung/Description		Datum/Date		Name		Ers. f. / Replacement for: M-C146 21R010 650 4 Rev01	