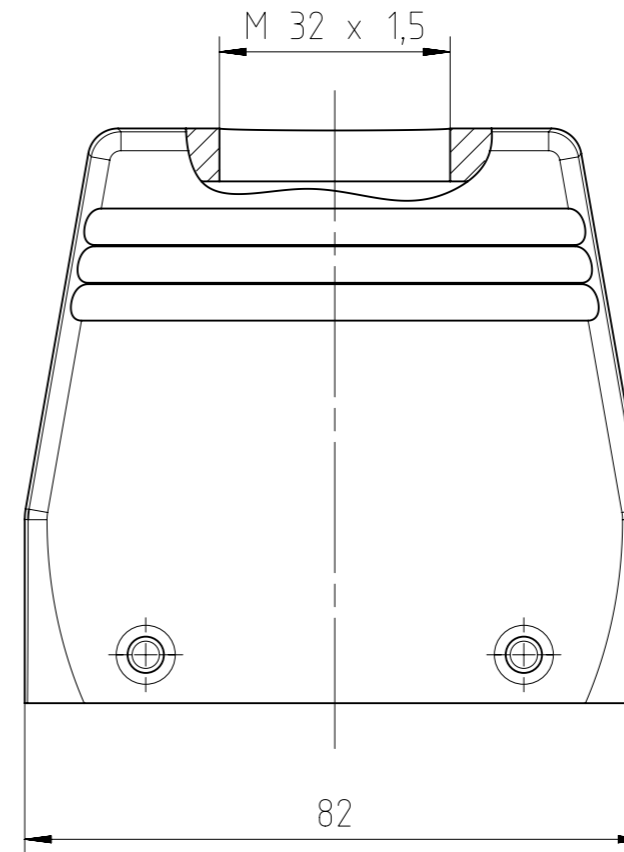
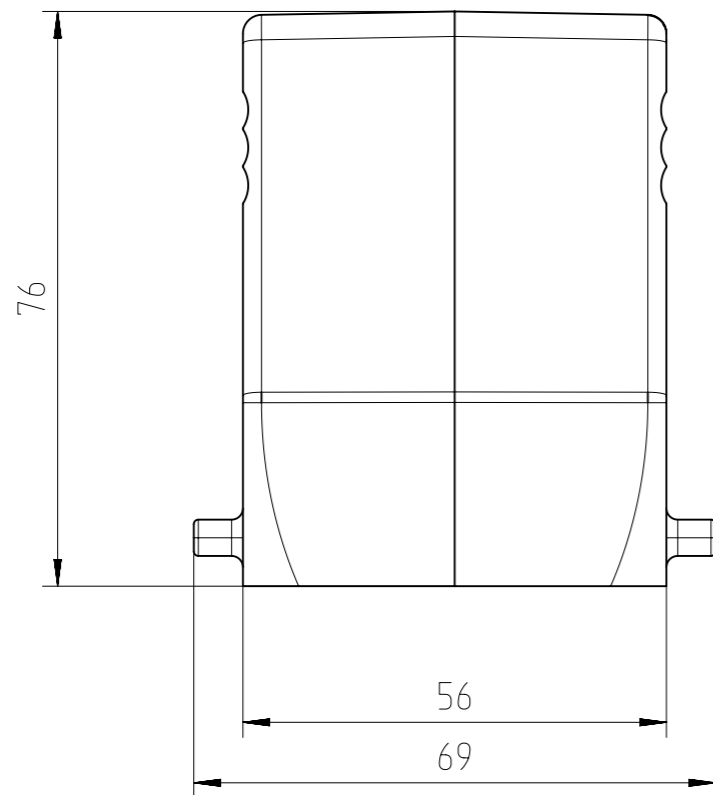
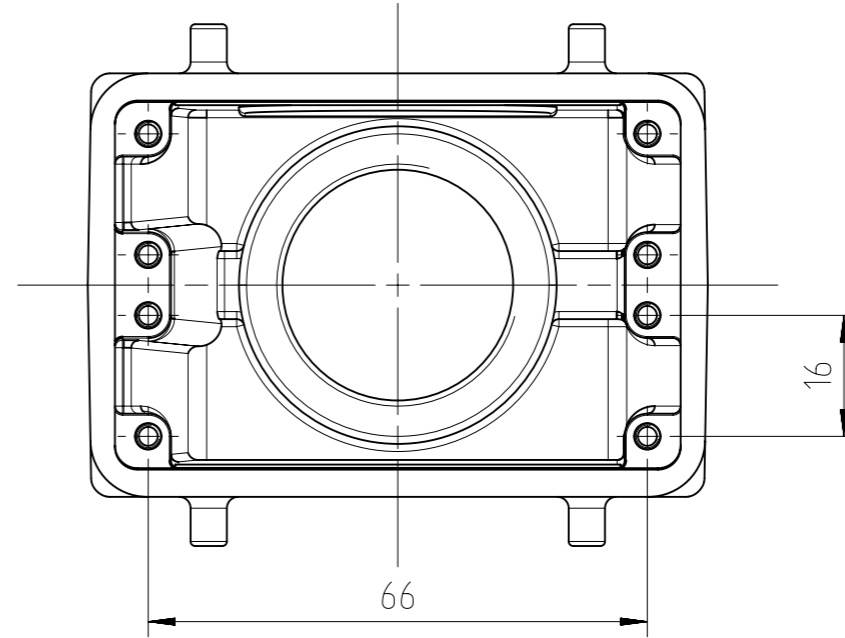
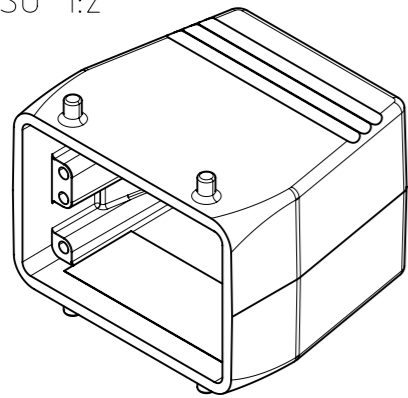


ISO 1:2



Alle technischen Daten wurden unter Laborbedingungen ermittelt und können im Praxisbetrieb abweichen.  
Es handelt sich bei den Angaben weder um Beschaffenheits- noch um Haltbarkeitsgarantien.  
All technical data have been measured in a laboratory environment and can be different during practical usage of the product. Any product information is for descriptive usage only and not legally binding; particular the information does not constitute or provide any legal guarantees ("Beschaffenheitsgarantie" or "Haltbarkeitsgarantie").

Gewicht (errechnet) / Calc WT: 258,84 g		Zul. Abw./Tolerances:		Maßstab / Scale: 1:1	A3	
Prüfmaß / Testdimension				CUSTOMER DRAWING		
Teileindex Partindexnumber		Datum/Date		Tüllengehäuse A32 M32 hood		
		Gez. Drawn		Status: Released Inspector: 27.10.2015 MGRIM		
		Datum/Date		Name		
		28.09.2015		JHÖNN		
		Status: Released		Inspector: 27.10.2015 MGRIM		
		Datum/Date		Name		
		28.09.2015		JHÖNN		
02		201500015		Amphenol-Tuchel Electronics GmbH		
Index		Änderung/Description		Datum/Date		Name
		4.012.209		Ers. f. / Replacement for: M-C146 21R032 600 4 Rev01		Blatt/Sheet 1 1 Bl.

Copying of this document and giving it to others and the use or communication of the contents thereof, are forbidden without express authority. Offenders are liable to the payment of damages. All rights are reserved in the event of the grant of a patent or the registration of the utility model or design.  
 Weitergabe sowie Vervielfältigung dieser Unterlage, Verwertung und Mitteilung ihres Inhalts nicht gestattet, soweit nicht ausdrücklich zugestanden. Zuwiderhandlungen verpflichten zu Schadensersatz. Alle Rechte für den Fall der Patenterteilung oder Gebrauchsmuster-Eintragung vorbehalten.