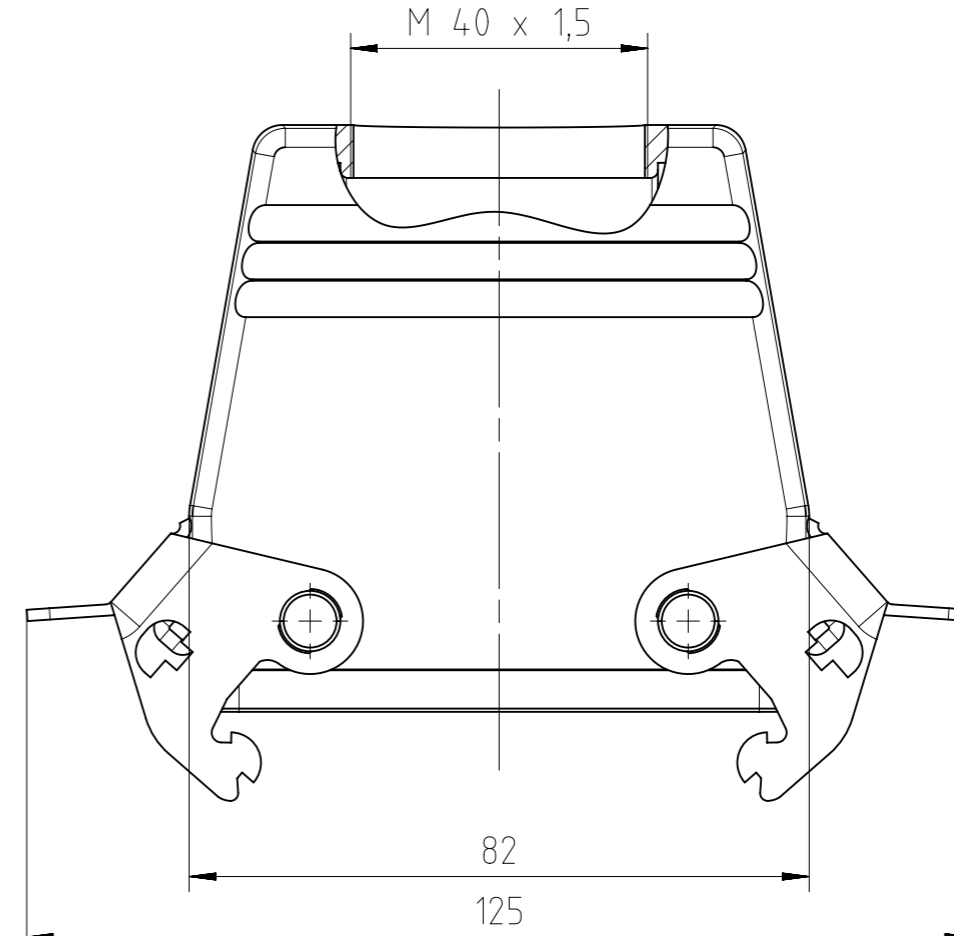
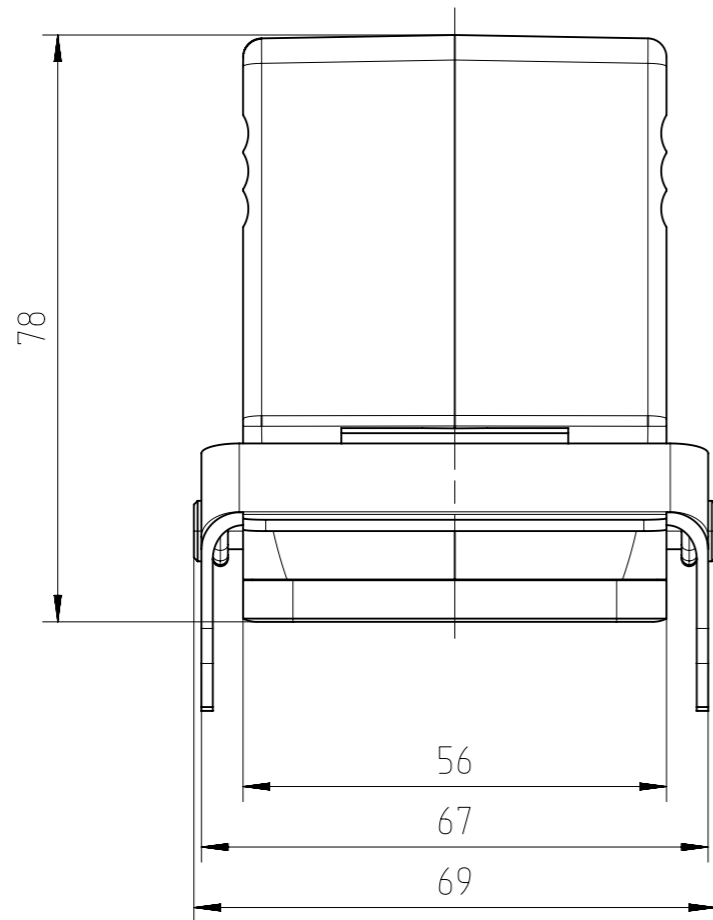
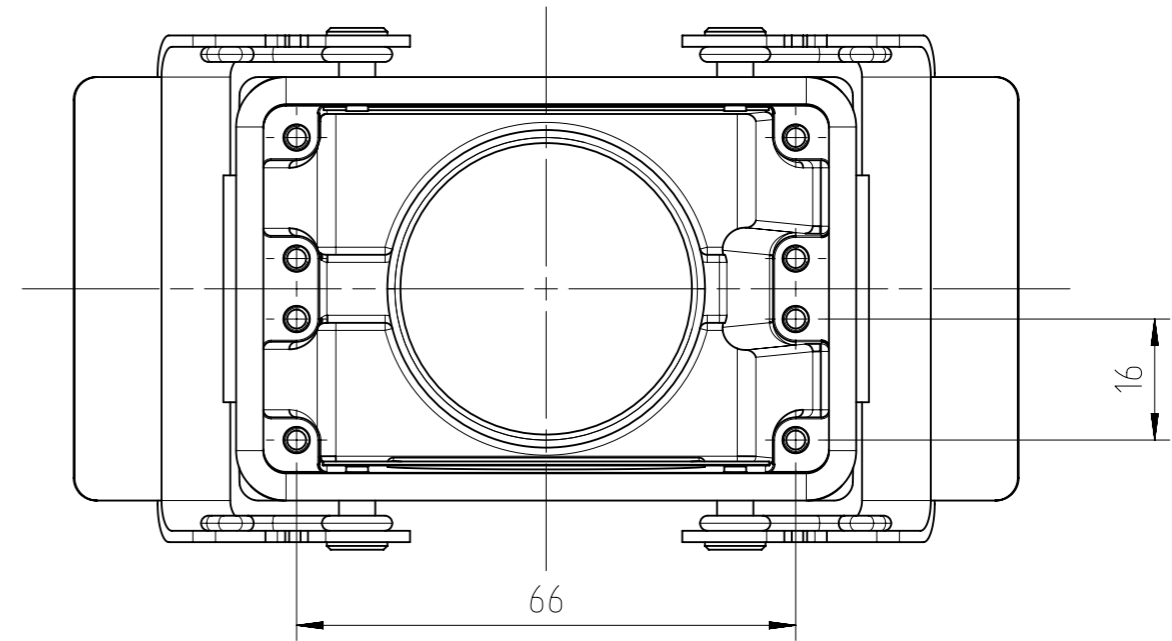
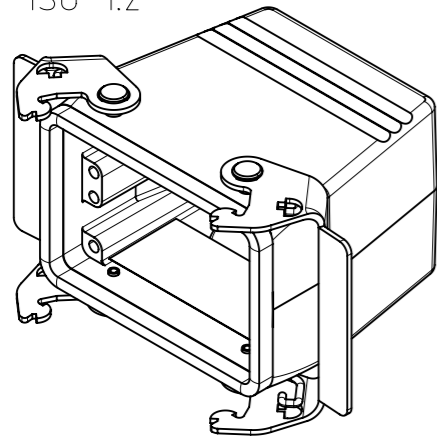


ISO 1:2



Alle technischen Daten wurden unter Laborbedingungen ermittelt und können im Praxisbetrieb abweichen.  
Es handelt sich bei den Angaben weder um Beschaffenheits- noch um Haltbarkeitsgarantien.  
All technical data have been measured in a laboratory environment and can be different during practical usage of the product. Any product information is for descriptive usage only and not legally binding, particularly the information does not constitute or provide any legal guarantees ("Beschaffenheitsgarantie" or "Haltbarkeitsgarantie").

Gewicht (errechnet) / Calc WT : 319,19 g		Zul. Abw./ Tolerances :		Maßstab / Scale : 1:1		A3	
Prüfmaß / Testdimension		DIN / ISO 13715		CUSTOMER DRAWING			
Teileindex Partindexnumber		Datum/Date Name		Kupplungsgehäuse A32 M40 hood, coupling application			
		Gez. Drawn		Status: Released Inspector: 27.10.2015 MGRIM			
		Amphenol-Tuchel Electronics GmbH		M C146 21R032 803 4			
02 201500015		28.09.2015 JHÖNN		Ers. f. / Replacement for : M-C146 21R032 803 4 Rev01			
Index Änderung/Description		Datum/Date Name		4.017.620		Blatt/Sheet 1 1 Bl.	

Weitergabe sowie Vervielfältigung dieser Unterlage, Verwertung und Mitteilung ihres Inhalts nicht gestattet, soweit nicht ausdrücklich zugestanden. Zuwiderhandlungen verpflichten zu Schadensersatz. Alle Rechte für den Fall der Patenterteilung oder Gebrauchsmuster-Eintragung vorbehalten.

Copying of this document and giving it to others and the use or communication of the contents thereof, are forbidden without express authority. Offenders are liable to the payment of damages. All rights are reserved in the event of the grant of a patent or the registration of the utility model or design.