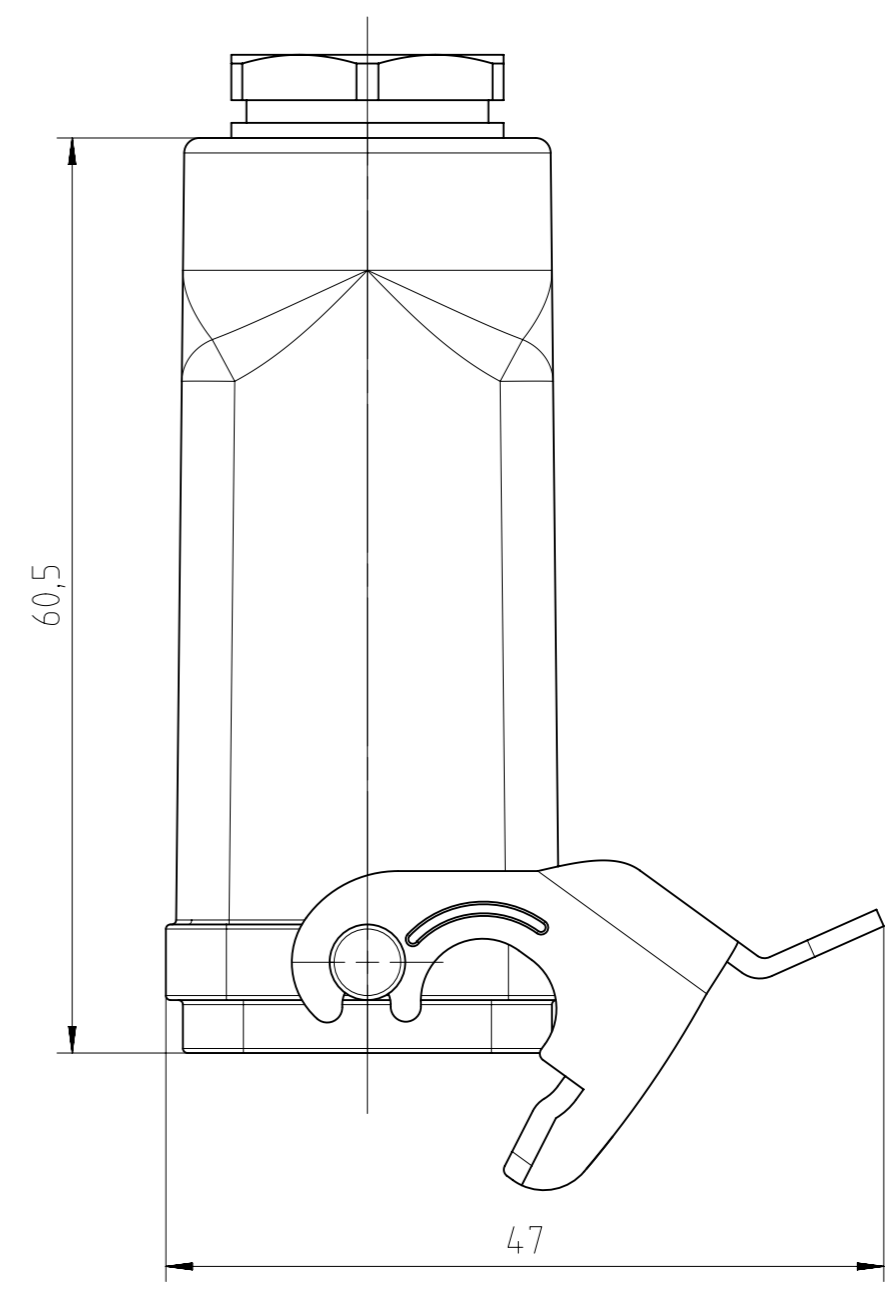
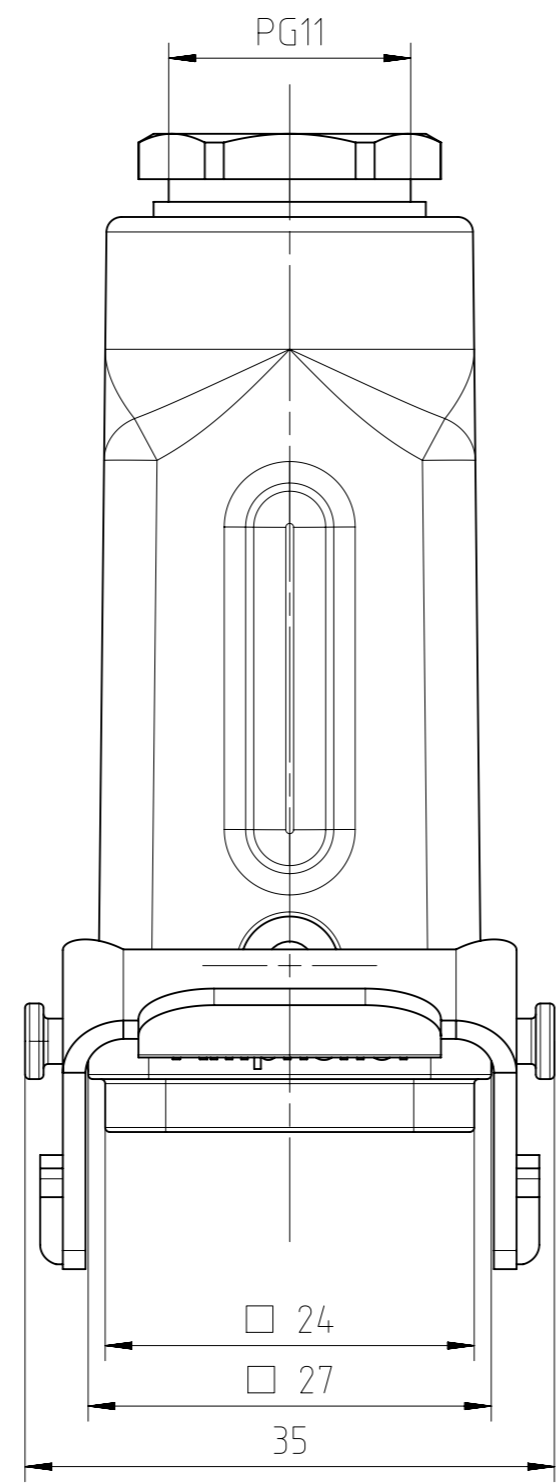
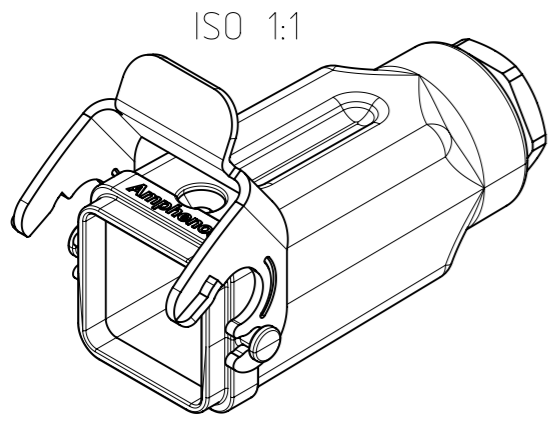


Copying of this document and giving it to others and the use or communication of the contents thereof, are forbidden without express authority. Offenders are liable to the payment of damages. All rights are reserved in the event of the grant of a patent or the registration of the utility model or design.

Weitergabe sowie Vervielfältigung dieser Unterlage, Verwertung und Mitteilung ihres Inhalts nicht gestattet, soweit nicht ausdrücklich zugestanden. Zuwiderhandlungen verpflichten zu Schadensersatz. Alle Rechte für den Fall der Patenterteilung oder Gebrauchsmuster-Eintragung vorbehalten.



Alle technischen Daten wurden unter Laborbedingungen ermittelt und können im Praxisbetrieb abweichen.  
 Es handelt sich bei den Angaben weder um Beschaffenheits- noch um Haltbarkeitsgarantien.  
 All technical data have been measured in a laboratory environment and can be different during practical usage of the product. Any product information is for descriptive usage only and not legally binding; particular the information does not constitute or provide any legal guarantees ("Beschaffenheitsgarantie" or "Haltbarkeitsgarantie").

Gewicht (errechnet) / Calc WT: 112,76 g		Zul. Abw./Tolerances:		Maßstab / Scale: 2:1		A3			
Prüfmaß / Testdimension				CUSTOMER DRAWING					
Teileindex / Partindexnumber		Datum/Date							
		Name		Kupplungsgehäuse A3/4 PG11 hood, coupling application					
		JHÖNN							
		Gez. / Drawn		Status: Released Inspector: 27.10.2015 MGRIM					
		11.09.2015							
		Name		<b>Amphenol-Tuchel Electronics GmbH</b>					
		JHÖNN							
03 201500015		11.09.2015		M C146 30G003 804 4					
Index		Änderung/Description							
		Datum/Date		Ers. f. / Replacement for: M-C146 30G003 804 4 Rev02					
		Name							
		2.522.888		Blatt/Sheet		1			
				1 Bl.					