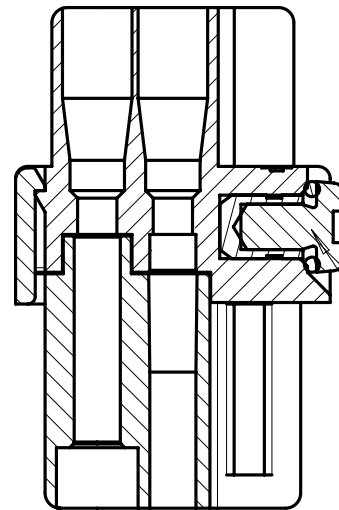


SECTION A-A



Schraube lose mitgeliefert /  
screw delivered loose

Alle technischen Daten wurden unter Laborbedingungen ermittelt und können im Praxisbetrieb abweichen.  
Es handelt sich bei den Angaben weder um Beschaffenheits- noch um Haltbarkeitsgarantien.  
All technical data have been measured in a laboratory environment and can be different during practical usage of the product. Any product information is for descriptive usage only and not legally binding; particularly the information does not constitute or provide any legal guarantees ("Beschaffenheitsgarantie" or "Haltbarkeitsgarantie").

Gewicht (errechnet) / Calc WT: <input checked="" type="checkbox"/> g		Zul. Abw./Tolerances:		Maßstab / Scale: 2:1 (1:1)	A4	
Prüfmaß / Testdimension		<input checked="" type="checkbox"/>		CUSTOMER DRAWING		
Teileindex / Partindexnumber <input checked="" type="checkbox"/>		DIN / ISO 13715		Buchseneinsatz 8pol socket insert		
		2014	Datum/Date	Name		
		Gez.	07.01.	Hoe.		
		Status: Released				
		Inspector: 22.11.2017 MBERT				
		<b>Amphenol-Tuchel</b>				
		<b>Electronics GmbH</b>				
01	201400004	07.01.14	Hoe.	M	C146 10B008 500 2	Blatt/Sheet 1
Index	Änderung/Description	Datum/Date	Name	Ers. f. / Replacement for: <input checked="" type="checkbox"/>		1 Bl.

Weitergabe sowie Vervielfältigung dieser Unterlage, Verwertung und Mitteilung ihres Inhalts nicht gestattet, soweit nicht ausdrücklich zugestanden. Zuwiderhandlungen verpflichten zu Schadensersatz. Alle Rechte für den Fall der Patenterteilung oder Gebrauchsmuster-Eintragung vorbehalten.

Copying of this document and giving it to others and the use or communication of the contents thereof, are forbidden without express authority. Offenders are liable to the payment of damages. All rights are reserved in the event of the grant of a patent or the registration of the utility model or design.