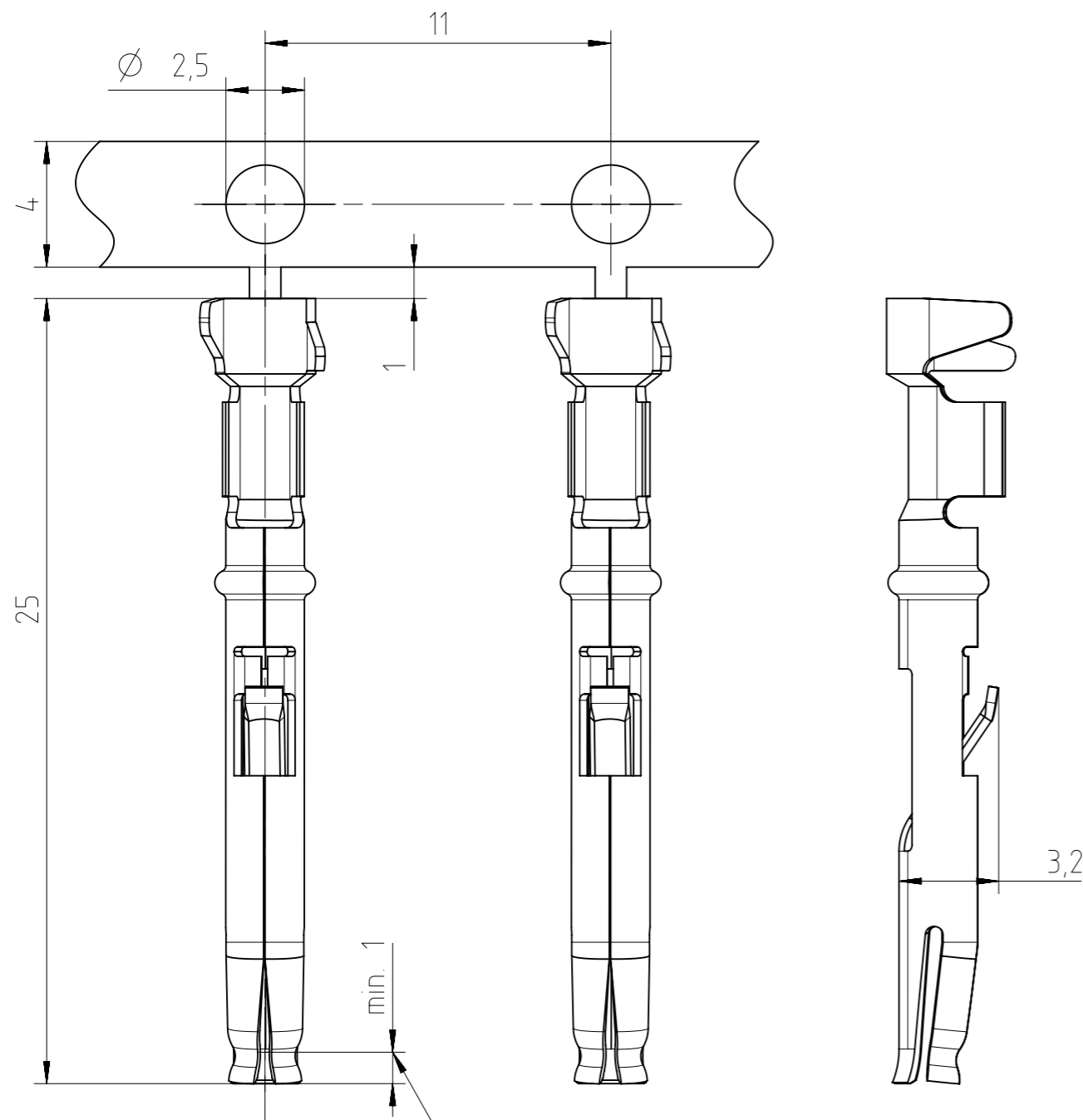


Copying of this document and giving it to others and the use or communication of the contents thereof, are forbidden without express authority. Offenders are liable to the payment of damages. All rights are reserved in the event of the grant of a patent or the registration of the utility model or design.



Kontaktbereich innen  
contact area inside

Alle technischen Daten wurden unter Laborbedingungen ermittelt und können im Praxisbetrieb abweichen. Es handelt sich bei den Angaben weder um Beschaffenheits- noch um Haltbarkeitsgarantien.  
All technical data have been measured in a laboratory environment and can be different during practical usage of the product. Any product information is for descriptive usage only and not legally binding; particularly the information does not constitute or provide any legal guarantees ("Beschaffenheitsgarantie" or "Haltbarkeitsgarantie").

Weitergabe sowie Vervielfältigung dieser Unterlage, Verwertung und Mitteilung ihres Inhalts nicht gestattet, soweit nicht ausdrücklich zugestanden. Zuwiderhandlungen verpflichten zu Schadensersatz. Alle Rechte für den Fall der Patenterteilung oder Gebrauchsmuster-Eintragung vorbehalten.

N 02 016 0002 (9)	Cu/Ni0,5 Au0,8	0.5-1,5mm <sup>2</sup> ; AWG 20-16
N 02 016 0002 (4)	Cu/Ni0,5 Au1,5	
N 02 016 0002 (2)	Cu/Ni0,5 Au0,5	
N 02 016 0002 (1)	Cu/Ni0,5 Ag2 pas	
Typ-Nr. / Type-No.	Oberfläche im Kontaktbereich / Plating in contact area	Anschlussquerschnitt / terminal cross-section

- 1) für Crimpmaschinen Kontaktzuführung rechts / links  
for crimp machines contact feeding right / left hand side
- 2) für Crimpzangen  
for hand crimp tools

HN02 016 0002 (X)	Band 2000 St. Rechtseinlauf <sup>1)</sup>	Reel 2000 pcs. infeed right <sup>1)</sup>
TN02 016 0002 (X)	Band 2000 St. Linkseinlauf <sup>1)</sup>	Reel 2000 pcs. infeed left <sup>1)</sup>
ZN02 016 0002 (X)	Band 200 St. <sup>2)</sup>	Reel 200 pcs. <sup>2)</sup>
VN02 016 0002 (X)	Einzelkontakt 100 St.	Single contact 100 pcs.
Bestell-Nr. / Part-No.	Verpackungsform	Packaging

Gewicht (errechnet) / Calc WT: <input checked="" type="checkbox"/> g		Zul. Abw./ Tolerances:		Maßstab / Scale: 5:1		A3			
<input type="checkbox"/> Prüfmaß / Testdimension Teileindex / Partindexnumber <input checked="" type="checkbox"/>		<input checked="" type="checkbox"/>		DIN / ISO 13715		CUSTOMER DRAWING			
		2014 Datum/Date		Name		Buchsenkontakt <input checked="" type="checkbox"/> male contact			
		Gez. / Drawn 26.05		M.Tol.					
		Status: Released		Inspector: 30.09.2016 MGRIM		M N 02 016 0002 (X)			
		Amphenol-Tuchel Electronics GmbH							
01	2014-00333	26.05.14	Tol.					Blatt/Sheet 1	
Index	Änderung/Description	Datum/Date	Name			Ers. f. / Replacement for: <input checked="" type="checkbox"/> M-N02 016 000X (X) Rev02		1 Bl.	