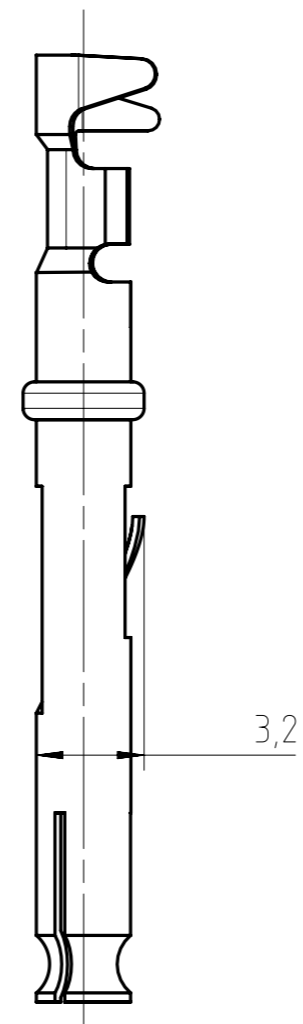
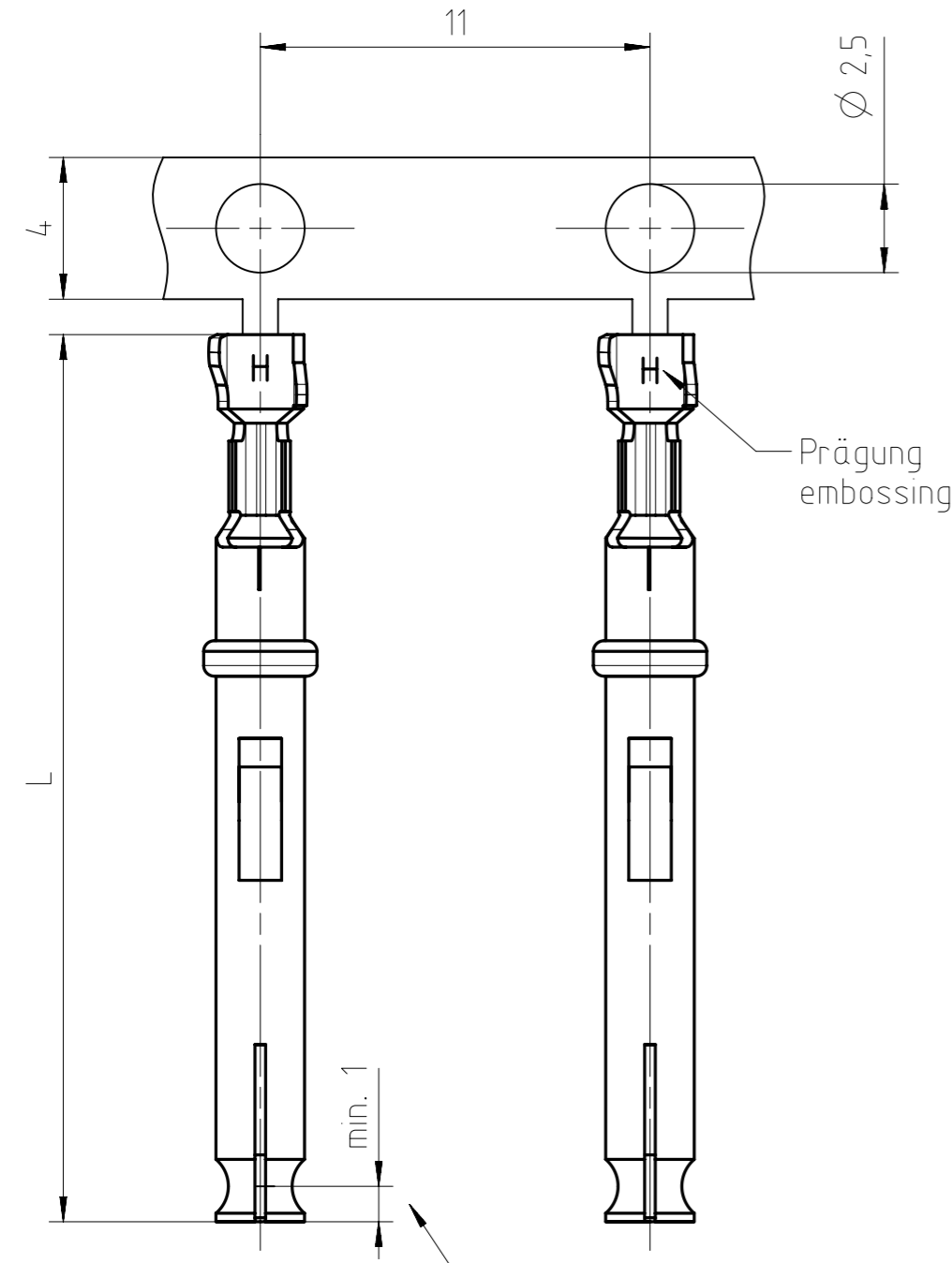


Copying of this document and giving it to others and the use or communication of the contents thereof, are forbidden without express authority. Offenders are liable to the payment of damages. All rights are reserved in the event of the grant of a patent or the registration of the utility model or design.

Weitergabe sowie Vervielfältigung dieser Unterlage, Verwertung und Mitteilung ihres Inhalts nicht gestattet, soweit nicht ausdrücklich zugestanden. Zuwiderhandlungen verpflichten zu Schadensersatz. Alle Rechte für den Fall der Patenterteilung oder Gebrauchsmuster-Eintragung vorbehalten.

N 02 016 0016 (1)	Cu/Ni0,5 Ag2 pas	27	1,5-2,5mm <sup>2</sup> ; AWG 16-14
N 02 016 0015 (1)	Cu/Ni0,5 Ag2 pas	25	0,5-1,5mm <sup>2</sup> ; AWG 20-16
Typ-Nr. / Type-No.	Oberfläche im Kontaktbereich / Plating in contact area	L	Anschlussquerschnitt / terminal cross-section



- 1) für Crimpmaschinen Kontaktzuführung rechts / links  
for crimp machines contact feeding right / left hand side
- 2) für Crimpzangen  
for hand crimp tools

HN02 016 00XX (X)	Band 2000 St. Rechtseinlauf <sup>1)</sup>	Reel 2000 pcs. infeed right <sup>1)</sup>
TN02 016 00XX (X)	Band 2000 St. Linkseinlauf <sup>1)</sup>	Reel 2000 pcs. infeed left <sup>1)</sup>
<b>02</b> ZN02 016 0016 (X)	1,5-2,5mm <sup>2</sup> : Band 100 St. <sup>2)</sup> <b>02</b>	1,5-2,5mm <sup>2</sup> : Reel 100 pcs. <sup>2)</sup> <b>02</b>
ZN02 016 0015 (X)	0,5-1,5mm <sup>2</sup> : Band 200 St. <sup>2)</sup>	0,5-1,5mm <sup>2</sup> : Reel 200 pcs. <sup>2)</sup>
VN02 016 00XX (X)	Einzelkontakt 100 St.	Single contact 100 pcs.
Bestell-Nr. / Part-No.	Verpackungsform	Packaging

Gewicht (errechnet) / Calc WT: g		Zul. Abw./Tolerances:		Maßstab / Scale: 5:1		A3			
Prüfmaß / Testdimension				<b>CUSTOMER DRAWING</b> <b>Buchsenkontakt</b> <b>female contact</b>					
Teileindex / Partindexnumber		2013 Datum/Date Name Gez. Drawn 11.03. Mohrlang Gepr. Checked							
02 201400333 20.05.14 Tol.		<b>Amphenol-Tuchel Electronics GmbH</b>		M N 02 016 00XX (X)		Blatt/Sheet 1		1 Bl.	
01 201300190 11.03.13 IM				Ers. f. / Replacement for: M-N 02 016-0015 Rev.a; M-N 02 016-0016 Rev.a					
Index	Änderung/Description	Datum/Date	Name						

Alle technischen Daten wurden unter Laborbedingungen ermittelt und können im Praxisbetrieb abweichen.  
 Es handelt sich bei den Angaben weder um Beschaffenheits- noch um Haltbarkeitsgarantien.  
 All technical data have been measured in a laboratory environment and can be different during practical usage of the product. Any product information is for descriptive usage only and not legally binding; particularly the information does not constitute or provide any legal guarantees ("Beschaffenheitsgarantie" or "Haltbarkeitsgarantie").