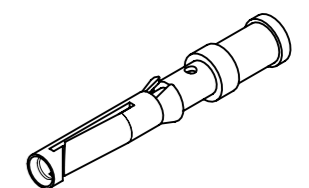
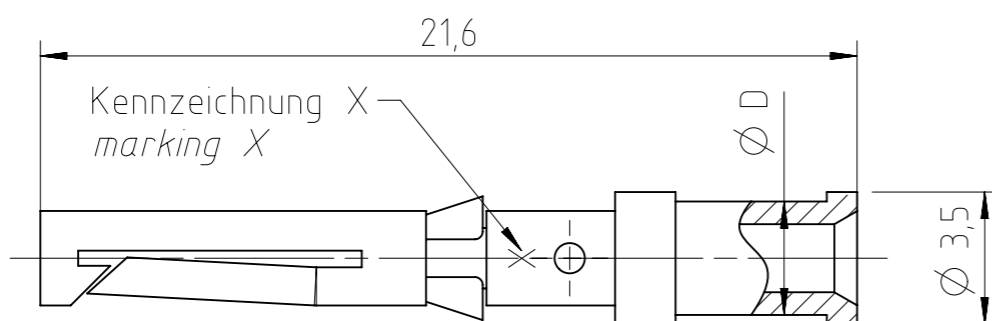


Teilenummer part number	Oberfläche surface	Stück pieces	Steckzyklen mating cycles	Anschluss- querschnitt terminal cross-section	AWG AWG	Kennzeichnung X marking X	Ø D	Gewicht je Verpackungseinheit weight of packaging unit	4-Kerbcrimpung Einstelldorn 4-Mandrel-crimp setting gauge
VN02 016 0028 1 C	Ag	100	≥500	2,5	14	5	Ø 3,2	66 g	Ø 1,55
VN02 016 0027 1 C				1,5	16	4	Ø 3,0		Ø 1,8
VN02 016 0026 1 C				0,75-1,0	20-18	3	Ø 2,6		Ø 1,55
VN02 016 0025 1 C				0,5	20	2	Ø 2,6		Ø 1,3
VN02 016 0024 1 C				0,14-0,37	26-22	1	Ø 2,6		Ø 1,55
VN02 016 0028 2 C	Au	100	≥500	2,5	14	5	Ø 3,2		Ø 1,55
VN02 016 0027 2 C				1,5	16	4	Ø 3,0		Ø 1,8
VN02 016 0026 2 C				0,75-1,0	20-18	3	Ø 2,6		Ø 1,55
VN02 016 0025 2 C				0,5	20	2	Ø 2,6		Ø 1,3
VN02 016 0024 2 C				0,14-0,37	26-22	1	Ø 2,6		Ø 1,55
VN02 016 0028 3 C	Au	100	≥2000	2,5	14	5	Ø 3,2		Ø 1,55
VN02 016 0027 3 C				1,5	16	4	Ø 3,0		Ø 1,8
VN02 016 0026 3 C				0,75-1,0	20-18	3	Ø 2,6		Ø 1,55
VN02 016 0025 3 C				0,5	20	2	Ø 2,6		Ø 1,3
VN02 016 0024 3 C				0,14-0,37	26-22	1	Ø 2,6		Ø 1,3

Löswerkzeug / removal tool: FG 0300 146 1  
Material / material: CuZn  
Abisolierlänge / stripping length: 5,5 ± 0,5 mm

Werkzeuge für 4-Kerbcrimpung / tools for 4-Mandrel-crimp  
Crimpzange inkl. Prüfstiftset und Kontaktaufnahme /  
crimping tool incl. setting gauges and contact locator: TB 0400 146

Werkzeuge für Vierkantcrimpung / tools for square-crimp  
Crimpzange / crimping tool: TA 0000 oder / or TA 0500  
Kontaktaufnahme / contact locator: TA 0010 146 0001  
Crimpbacken / crimping dies: TA 0000 184



Alle technischen Daten wurden unter Laborbedingungen ermittelt und können im Praxisbetrieb abweichen.  
Es handelt sich bei den Angaben weder um Beschaffenheits- noch um Haltbarkeitsgarantien.  
All technical data have been measured in a laboratory environment and can be different during  
practical usage of the product. Any product information is for descriptive usage only and not legally binding,  
particularly the information does not constitute or provide any legal guarantees ("Beschaffenheitsgarantie" or  
"Haltbarkeitsgarantie").

Gewicht (errechnet) / Calc WT: 73,28 g		Zul. Abw./Tolerances:		Maßstab / Scale: 5:1 (2:1)		A3			
Prüfmaß / Testdimension		ISO 2768-mH		DIN / ISO 13715					
Teileindex / Partindexnumber:		Gepr. / Drawn		30.07.2015		Buchsenkontakt Ø1,6mm socket contact Ø1,6 mm			
Bagatelle change:		Status		Released					
		Gepr. / Checked		11.07.2019		N 02 016 002X X			
		Name		MGRIMM					
03 201900242		01.07.2019		PWÖLF		Amphenol Tuchel Industrial GmbH		Blatt / Sheet 1	
02 201500548		30.07.2015		MBERT				1 Bl.	
Index		Änderung / Description		Datum / Date		4.055.780		Ers. f. / Replacement for:	

Coping of this document and giving it to others and the use or communication of the contents thereof, are forbidden without express authority. Offenders are liable to the payment of damages. All rights are reserved in the event of the grant of a patent or the registration of the utility model or design.

Weitergabe sowie Vervielfältigung dieser Unterlage, Verwertung und Mitteilung ihres Inhalts nicht gestattet, soweit nicht ausdrücklich zugestanden. Zuwiderhandlungen verpflichten zu Schadenersatz. Alle Rechte für den Fall der Patenterteilung oder Gebrauchsmuster-Eintragung vorbehalten.