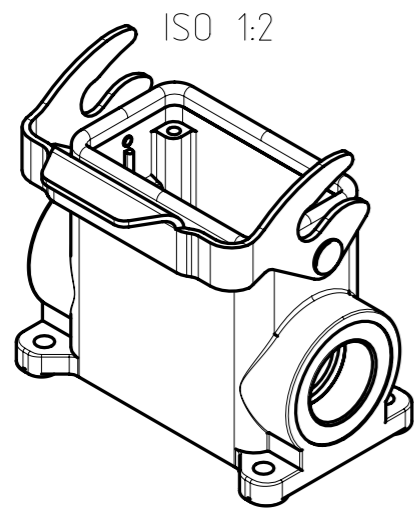
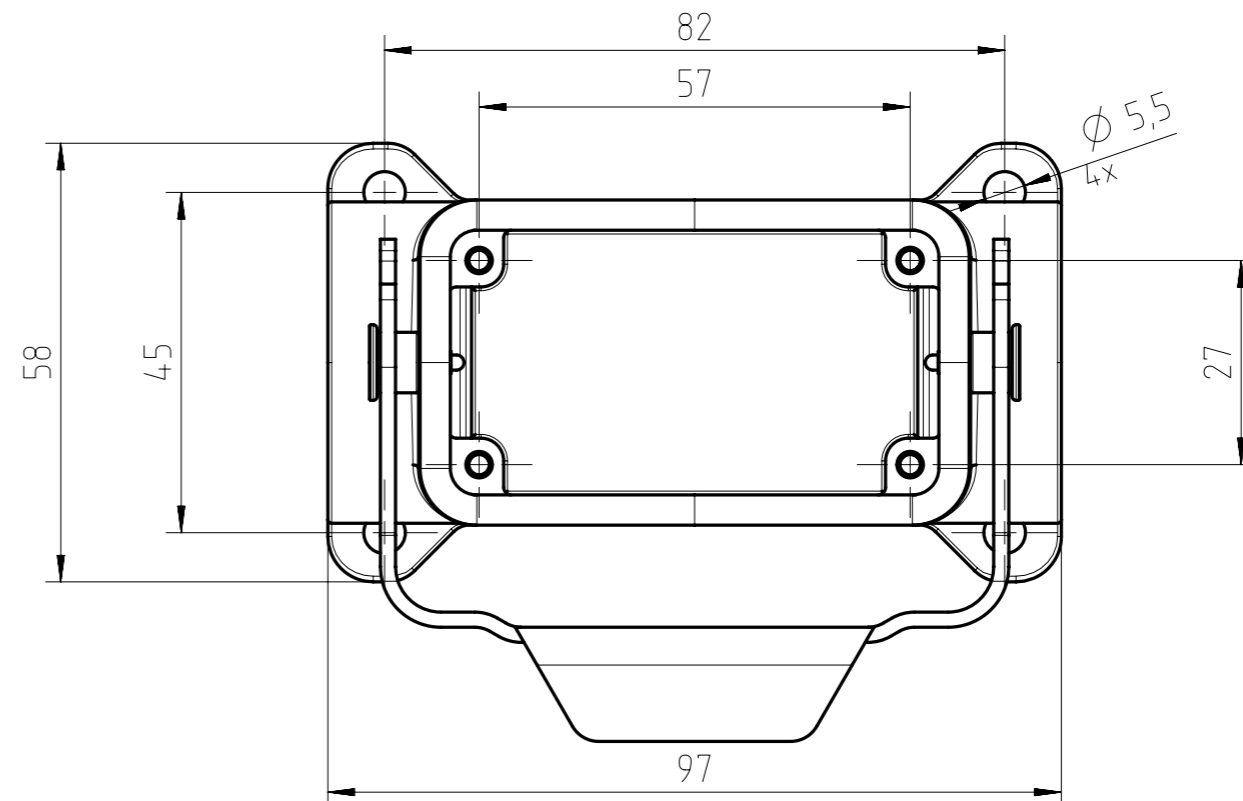
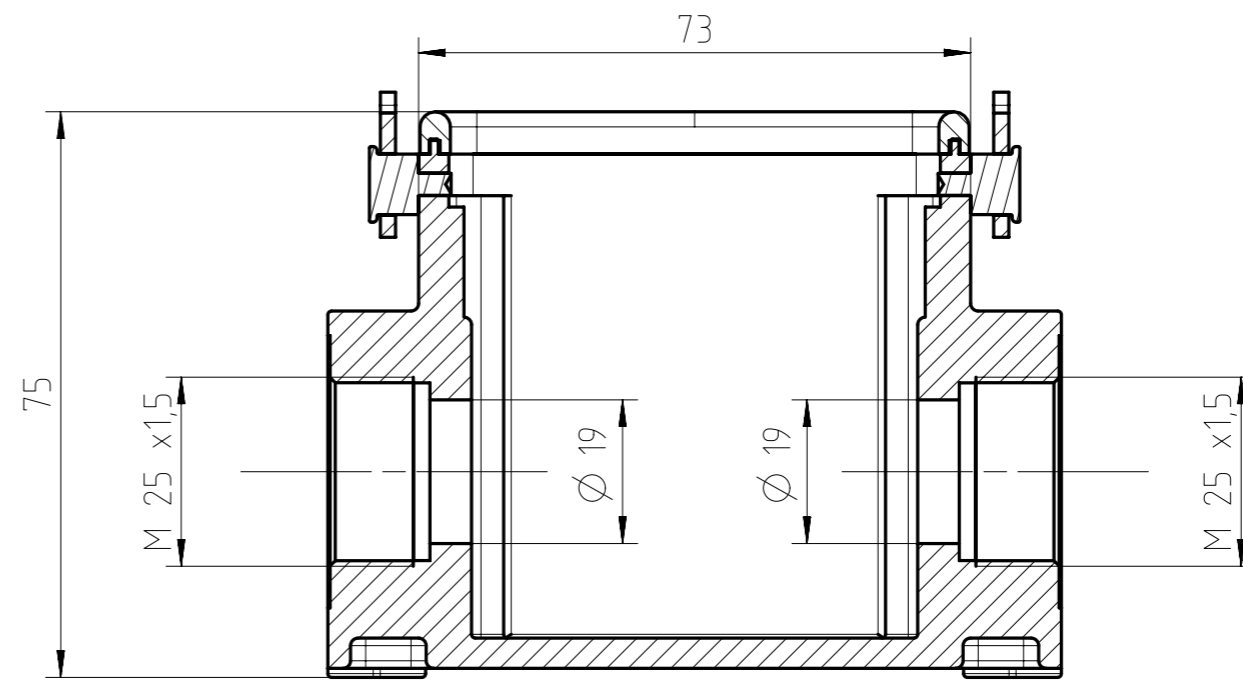
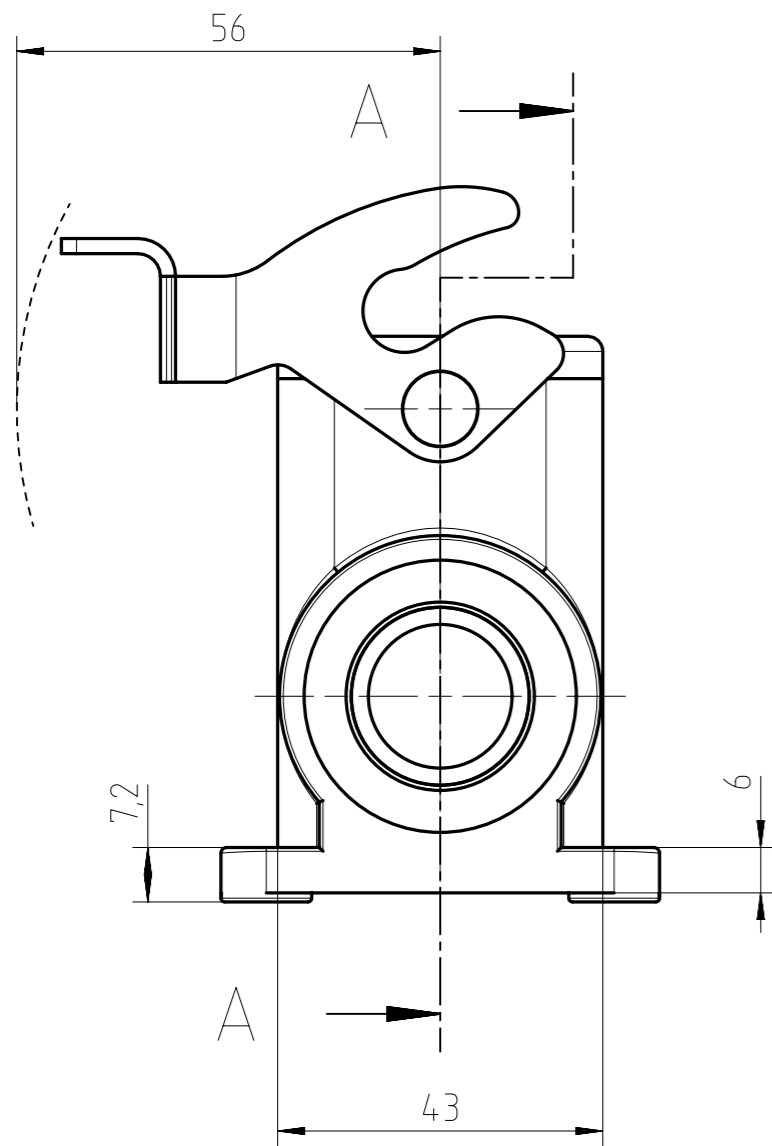


SECTION A-A



Alle technischen Daten wurden unter Laborbedingungen ermittelt und können im Praxisbetrieb abweichen.
Es handelt sich bei den Angaben weder um Beschaffenheits- noch um Haltbarkeitsgarantien.
All technical data have been measured in a laboratory environment and can be different during practical usage of the product. Any product information is for descriptive usage only and not legally binding; particularly the information does not constitute or provide any legal guarantees ("Beschaffenheitsgarantie" or "Haltbarkeitsgarantie").

Gewicht (errechnet) / Calc WT: g		Zul. Abw./Tolerances:		Maßstab / Scale: 1:1 (1:2)		A3			
Prüfmaß / Testdimension		DIN / ISO 13715		CUSTOMER DRAWING		Sockelgehäuse 10pol Längsbügel housing, 1-lever-locking		Blatt / Sheet 1	
Teileindex		Date / Datum							
Partindexnumber		Name							
		Hoe.							
		2014		08.05.		M		C146 10N010 603 2	
		Gez.		Hoe.		Ers. f. / Replacement for: M-C146 10N0XX XXX 2 - SB/TB			
		Drawn							
		Gepr.							
		Checked							
02		2014-00360		08.05.14		Hoe.		Amphenol-Tuchel Electronics GmbH	
Index		Änderung / Description		Datum / Date		Name			

Coping of this document and giving it to others and the use or communication of the contents thereof, are forbidden without express authority. Offenders are liable to the payment of damages. All rights are reserved in the event of the grant of a patent or the registration of the utility model or design.
 Weitergabe sowie Vervielfältigung dieser Unterlage, Verwertung und Mitteilung ihres Inhalts nicht gestattet, soweit nicht ausdrücklich zugestanden. Zuwiderhandlungen verpflichten zu Schadenersatz. Alle Rechte für den Fall der Patenterteilung oder Gebrauchsmuster-Eintragung vorbehalten.