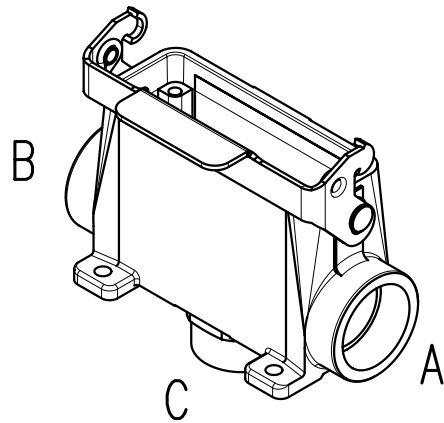


Copying of this document and giving it to others and the use or communication of the contents thereof, are forbidden without express authority. Offenders are liable to the payment of damages. All rights are reserved in the event of the grant of a patent or the registration of the utility model or design.

Weitergabe sowie Vervielfältigung dieser Unterlage, Verwertung und Mitteilung ihres Inhalts nicht gestattet, soweit nicht ausdrücklich zugestanden. Zuwiderhandlungen verpflichten zu Schadenersatz. Alle Rechte für den Fall der Patenterteilung oder Gebrauchsmuster-Eintragung vorbehalten.

Zusammenstellung auf M-C146 10NOX5 XXX 2 - SA
 Complete drawing see M-C146 10NOX5 XXX 2 - SA

Alle technischen Daten wurden unter Laborbedingungen ermittelt und können im Praxisbetrieb abweichen. Es handelt sich bei den Angaben weder um Beschaffenheits- noch um Haltbarkeitsgarantien.
 All technical data have been measured in a laboratory environment and can be different during practical usage of the product. Any product information is for descriptive usage only and not legally binding; particularly the information does not constitute or provide any legal guaranties ("Beschaffenheitsgarantie" or "Haltbarkeitsgarantie").



- A bis C = Gewindegröße + Position / thread size + position
- r = Kabelabgang rechts / cable outlet on right
- l = Kabelabgang links / cable outlet on left
- r/l = Kabelabgang rechts/links / cable outlet on right/left
- r/u = Kabelabgang rechts/unten / cable outlet on right/bottom
- H = Höhe / height
- L = Länge des Gehäuses / length of the housing
- K = Abstand der Befestigungsbohrungen / distance of the fixing holes
- J = Länge Gehäuse Oberteil / length of the housing top

| | | | | | | | | | | | | |
|---------------------|----------------|----------------------------|---------------|--------------|-----------------------|---------|---------|----|-----|------|----|---|
| C146 10NO25 703 2 | | auf Anfrage / upon request | | 25 r/u | M20x1,5 | | M20x1,5 | 57 | 101 | 79 | 64 | |
| C146 10NO25 702 2 | | auf Anfrage / upon request | | 25 r/u | M25x1,5 | | M25x1,5 | 57 | 101 | 79 | 64 | |
| C146 10NO25 601 2 | 02 | 201200777 | 21.12.12 | Hoe. | 25 r/l | M20x1,5 | M20x1,5 | 57 | 101 | 79 | 64 | |
| C146 10NO25 600 2 | 02 | 201200777 | 21.12.12 | Hoe. | 25 r/l | M25x1,5 | M25x1,5 | 57 | 101 | 79 | 64 | |
| C146 10NO25 503 2 | | auf Anfrage / upon request | | 25 l | | M20x1,5 | | 57 | 101 | 79 | 64 | |
| C146 10NO25 502 2 | | auf Anfrage / upon request | | 25 l | | M25x1,5 | | 57 | 101 | 79 | 64 | |
| C146 10NO25 501 2 | 02 | 201200777 | 21.12.12 | Hoe. | 25 r | M20x1,5 | | 57 | 101 | 79 | 64 | |
| C146 10NO25 500 2 | 02 | 201200777 | 21.12.12 | Hoe. | 25 r | M25x1,5 | | 57 | 101 | 79 | 64 | |
| C146 10NO15 703 2 | | auf Anfrage / upon request | | 15 r/u | M20x1,5 | | M20x1,5 | 52 | 84 | 62,5 | 48 | |
| C146 10NO15 702 2 | | auf Anfrage / upon request | | 15 r/u | M25x1,5 | | M25x1,5 | 52 | 84 | 62,5 | 48 | |
| C146 10NO15 601 2 | 02 | 201200777 | 21.12.12 | Hoe. | 15 r/l | M20x1,5 | M20x1,5 | 52 | 84 | 62,5 | 48 | |
| C146 10NO15 600 2 | 02 | 201200777 | 21.12.12 | Hoe. | 15 r/l | M25x1,5 | M25x1,5 | 52 | 84 | 62,5 | 48 | |
| C146 10NO15 503 2 | | auf Anfrage / upon request | | 15 l | | M20x1,5 | | 52 | 84 | 62,5 | 48 | |
| C146 10NO15 502 2 | | auf Anfrage / upon request | | 15 l | | M25x1,5 | | 52 | 84 | 62,5 | 48 | |
| C146 10NO15 501 2 | 02 | 201200777 | 21.12.12 | Hoe. | 15 r | M20x1,5 | | 52 | 84 | 62,5 | 48 | |
| C146 10NO15 500 2 | 02 | 201200777 | 21.12.12 | Hoe. | 15 r | M25x1,5 | | 52 | 84 | 62,5 | 48 | |
| Typ-Nr. type-no. | Index index | Änderung modification | Datum date | Name name | Ausführung version | A | B | C | H | L | J | K |

Oberfläche: pulverbeschichtet / surface: powder-coated
 Farbe: silber / color: silver

| | | | | | | | | | | |
|---------------------------------|--|-----------------------|--|-------------------------------------|--|--|--|------------------------|--|------------------|
| Gewicht (errechnet)/ Calc WT: 9 | | Zul. Abw./Tolerances: | | Maßstab/Scale 1:2 | | A4 | | | | |
| Prüfmaß/Testdimension | | | | DIN 6784 | | CUSTOMER DRAWING | | | | |
| Teileindex Part index number | | 04 Datum/Date | | Name | | Sockelgehäuse mit Längsbügel und Stutzen Housing with 1 locking-lever and stub 15 Pol. und 25 Pol. | | | | |
| Index siehe Tabelle | | Gez. 30.11. | | Cionvica | | | | | | |
| Index see table | | Gedr. | | | | M | | C146 10NOX5 XXX 2 - TA | | Blatt/Sheet 1 |
| 21.12.12 Hoe. | | 30.11.04 CI | | Amphenol-Tuchel Electronics GmbH | | | | | | 1 Bl. |
| Datum/Date | | Name | | | | Ers. f./Similar to: | | | | |