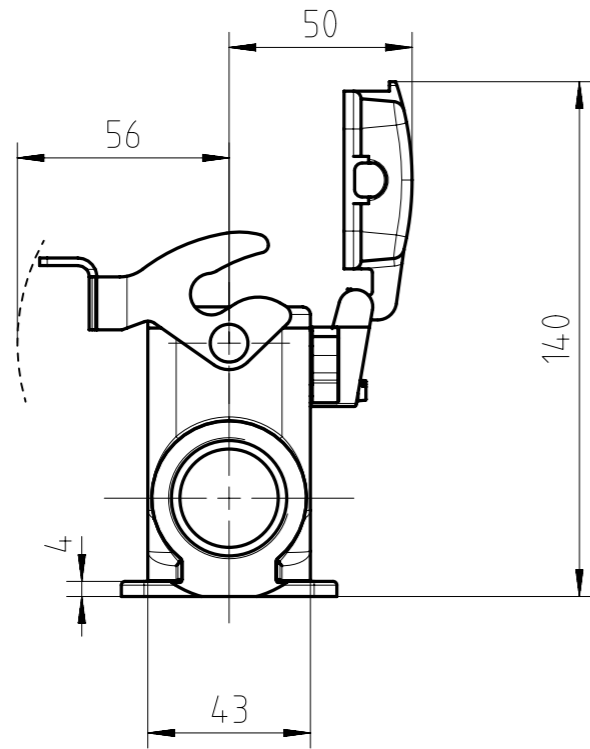
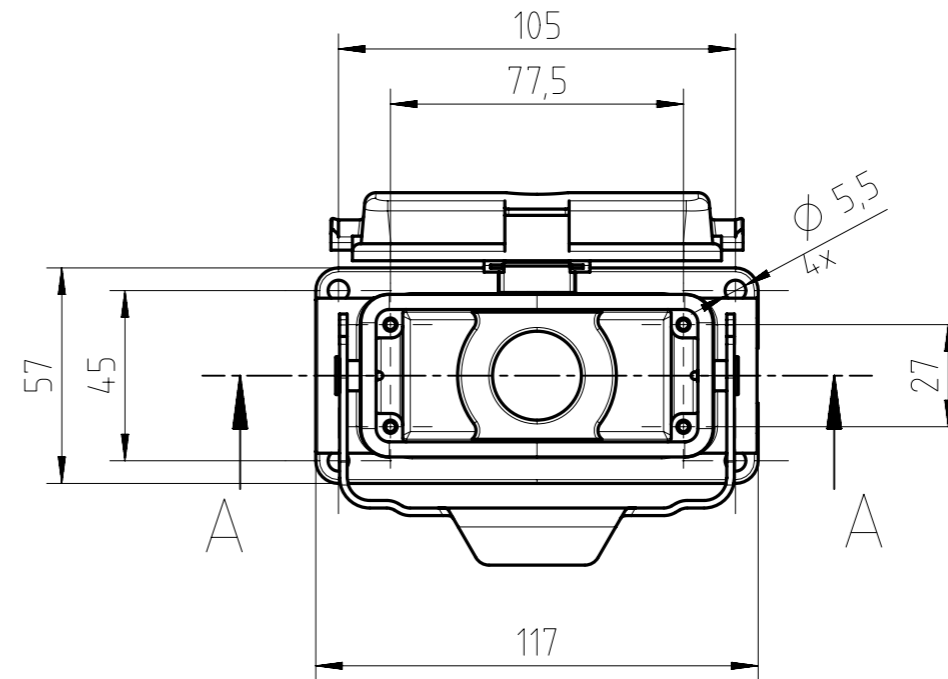
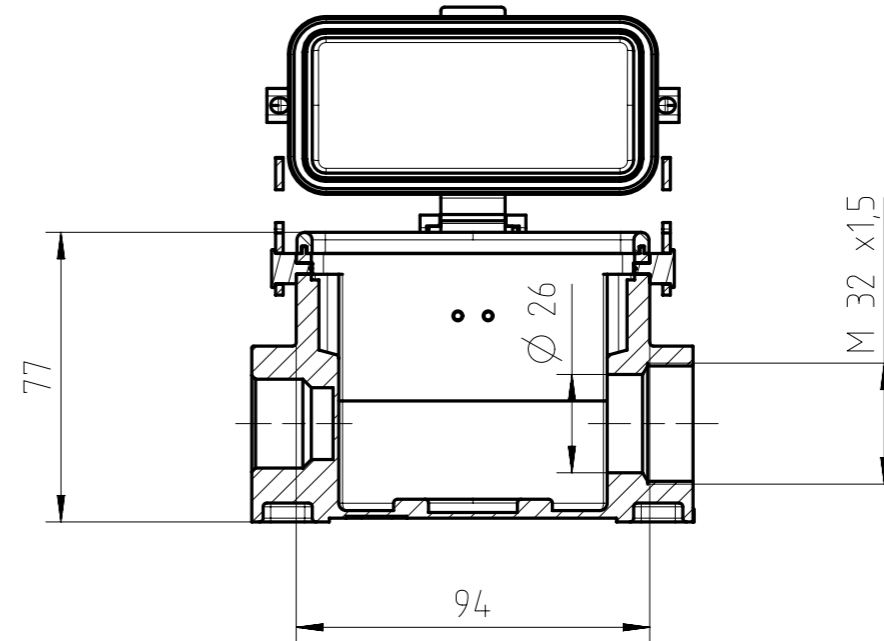


Copying of this document and giving it to others and the use or communication of the contents thereof, are forbidden without express authority. Offenders are liable to the payment of damages. All rights are reserved in the event of the grant of a patent or the registration of the utility model or design.

 Weitergabe sowie Vervielfältigung dieser Unterlage, Verwertung und Mitteilung ihres Inhalts nicht gestattet, soweit nicht ausdrücklich zugestanden. Zuwiderhandlungen verpflichten zu Schadensersatz. Alle Rechte für den Fall der Patenterteilung oder Gebrauchsmuster-Eintragung vorbehalten.

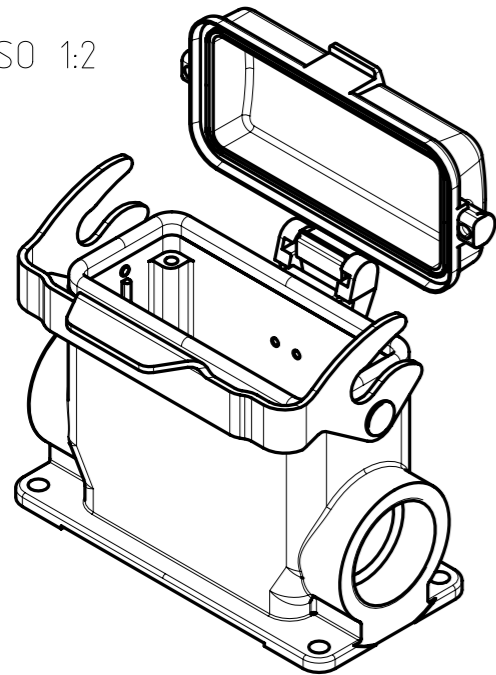


SECTION A-A



mit Deckel
with cover

ISO 1:2



Alle technischen Daten wurden unter Laborbedingungen ermittelt und können im Praxisbetrieb abweichen.
Es handelt sich bei den Angaben weder um Beschaffenheits- noch um Haltbarkeitsgarantien.
All technical data have been measured in a laboratory environment and can be different during practical usage of the product. Any product information is for descriptive usage only and not legally binding; particularly the information does not constitute or provide any legal guarantees ("Beschaffenheitsgarantie" or "Haltbarkeitsgarantie").

Gewicht (errechnet) / Calc WT: g		Zul. Abw./ Tolerances:		Maßstab / Scale: 1:2	A3	
Prüfmaß / Testdimension				CUSTOMER DRAWING		
Teileindex Partindexnumber		DIN / ISO 13715		Sockelgehäuse 16pol Längsbügel housing, 1-lever-locking		
		2014	Datum/Date	Name		
		Gez.	30.04.	Hoe.		
		Drawn				
		Gepr.				
		Checked				
		Amphenol-Tuchel Electronics GmbH			M C146 10N016 806 2	Blatt/Sheet 1
03	2014-00354	30.04.14	Hoe.		1 Bl.	
Index	Änderung/Description	Datum/Date	Name	Ers. f. / Replacement for: M-C146 10N0XX XXX 2 - SE/TE		