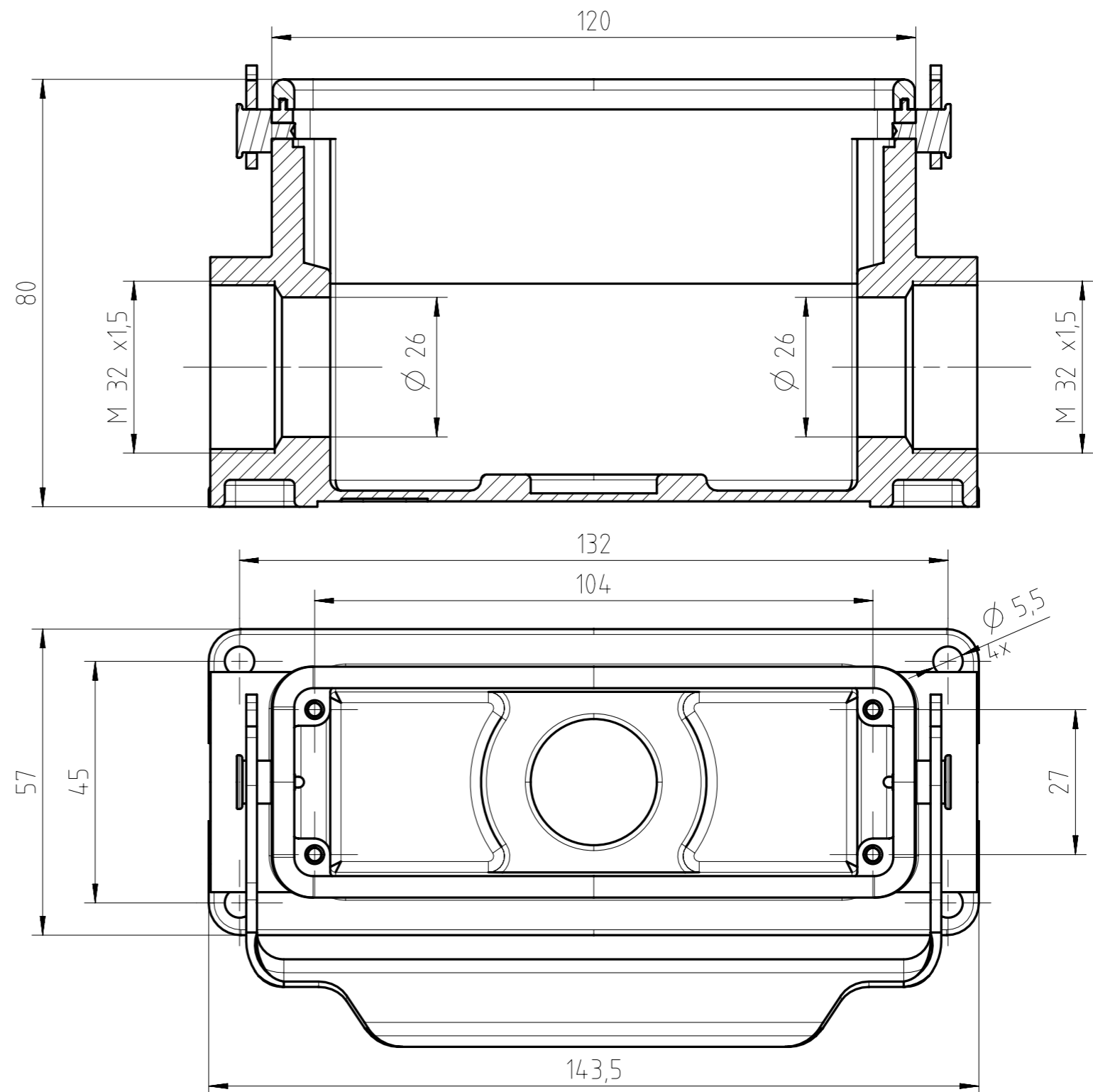
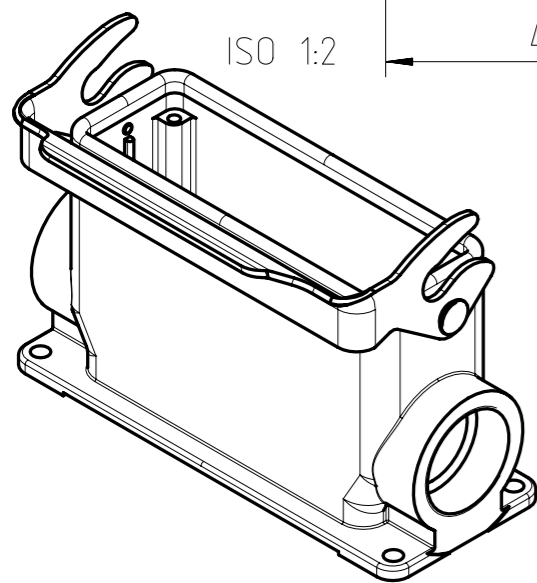
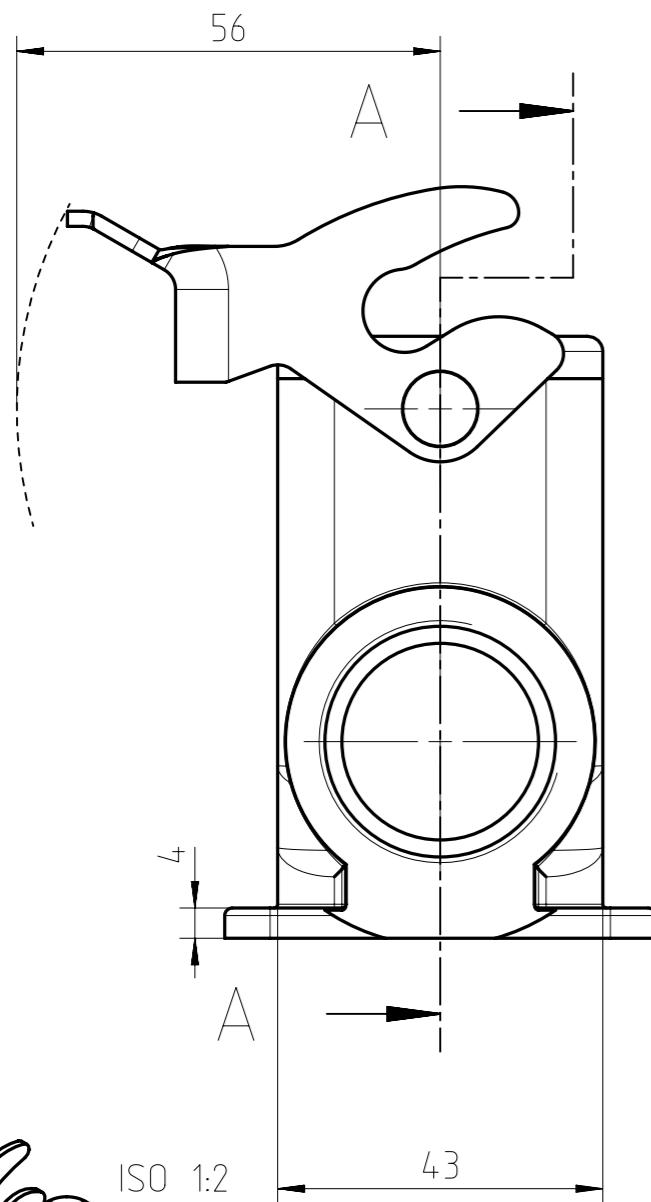


SECTION A-A



Alle technischen Daten wurden unter Laborbedingungen ermittelt und können im Praxisbetrieb abweichen.
Es handelt sich bei den Angaben weder um Beschaffenheits- noch um Haltbarkeitsgarantien.
All technical data have been measured in a laboratory environment and can be different during practical usage of the product. Any product information is for descriptive usage only and not legally binding; particularly the information does not constitute or provide any legal guarantees ("Beschaffenheitsgarantie" or "Haltbarkeitsgarantie").

Gewicht (errechnet) / Calc WT: g		Zul. Abw./Tolerances:		Maßstab / Scale: 1:1 (1:2) A3	
Prüfmaß / Testdimension		DIN / ISO 13715		CUSTOMER DRAWING	
Teileindex Partindexnumber		2014 Datum/Date Name		Sockelgehäuse 24pol Längsbügel housing, 1-lever-locking	
		Gez. 11.04. Hoe.			
		Drawn			
		Gepr.			
		Checked			
		Amphenol-Tuchel Electronics GmbH		Blatt/Sheet 1	
02 2014-00305 11.04.14 Hoe.				M C146 10N024 602 2 1 Bl.	
Index Änderung/Description Datum/Date Name				Ers. f. / Replacement for: M-C146 10N0XX XXX 2 - SB/TB	

Copying of this document and giving it to others and the use or communication of the contents thereof, are forbidden without express authority. Offenders are liable to the payment of damages. All rights are reserved in the event of the grant of a patent or the registration of the utility model or design.
 Weitergabe sowie Vervielfältigung dieser Unterlage, Verwertung und Mitteilung ihres Inhalts nicht gestattet, soweit nicht ausdrücklich zugestanden. Zuwiderhandlungen verpflichten zu Schadenersatz. Alle Rechte für den Fall der Patenterteilung oder Gebrauchsmuster-Eintragung vorbehalten.