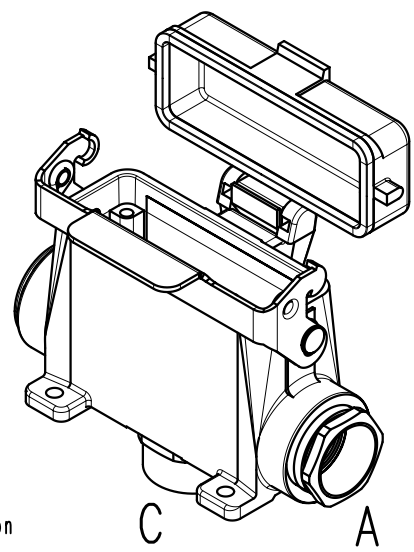


Copying of this document and giving it to others and the use
 or communication of the contents thereof, are forbidden with-
 out express authority. Offenders are liable to the payment of
 damages. All rights are reserved in the event of the grant of
 a patent or the registration of the utility model or design.

Zusammenstellung auf M-C146 10NOX5 XXX 2 - SB
 Complete drawing see M-C146 10NOX5 XXX 2 - SB

Alle technischen Daten wurden unter Laborbedingungen ermittelt und können im Praxisbetrieb abweichen. Es handelt sich bei den Angaben weder um Beschaffenheits- noch um Haltbarkeitsgarantien.
All technical data have been measured in a laboratory environment and can be different during practical usage of the product. Any product information is for descriptive usage only and not legally binding; particularly the information does not constitute or provide any legal guaranties ("Beschaffenheitsgarantie" or "Haltbarkeitsgarantie").



- A bis C = Gewindegröße + Position / thread size + position
- r = Kabelabgang rechts / cable outlet on right
- l = Kabelabgang links / cable outlet on left
- r/l = Kabelabgang rechts/links / cable outlet on right/left
- r/u = Kabelabgang rechts/unten / cable outlet on right/bottom
- H = Höhe / height
- L = Länge des Gehäuses / length of the housing
- K = Abstand der Befestigungsbohrungen / distance of the fixing holes
- J = Länge Gehäuse Oberteil / length of the housing top

C146 10N025 901 2	02	201200777	21.12.12	Hoe.	25 r/l	M25x1,5	M25x1,5		57	101	79	64
C146 10N025 807 2	02	201200777	21.12.12	Hoe.	25 r	M20x1,5			57	101	79	64
C146 10N025 806 2	02	201200777	21.12.12	Hoe.	25 r	M25x1,5			57	101	79	64
C146 10N025 709 2		auf Anfrage / upon request			25 r/u	M20x1,5		M20x1,5	57	101	79	64
C146 10N025 708 2		auf Anfrage / upon request			25 r/u	M25x1,5		M25x1,5	57	101	79	64
C146 10N025 607 2	02	201200777	21.12.12	Hoe.	25 r/l	M20x1,5	M20x1,5		57	101	79	64
C146 10N025 606 2	02	201200777	21.12.12	Hoe.	25 r/l	M25x1,5	M25x1,5		57	101	79	64
C146 10N025 507 2		auf Anfrage / upon request			25 l		M20x1,5		57	101	79	64
C146 10N025 506 2		auf Anfrage / upon request			25 l		M25x1,5		57	101	79	64
C146 10N015 901 2		auf Anfrage / upon request			15 r/l	M25x1,5	M25x1,5		52	84	62,5	48
C146 10N015 807 2	02	201200777	21.12.12	Hoe.	15 r	M20x1,5			52	84	62,5	48
C146 10N015 806 2	02	201200777	21.12.12	Hoe.	15 r	M25x1,5			52	84	62,5	48
C146 10N015 709 2		auf Anfrage / upon request			15 r/u	M20x1,5		M20x1,5	52	84	62,5	48
C146 10N015 708 2		auf Anfrage / upon request			15 r/u	M25x1,5		M25x1,5	52	84	62,5	48
C146 10N015 607 2	02	201200777	21.12.12	Hoe.	15 r/l	M20x1,5	M20x1,5		52	84	62,5	48
C146 10N015 606 2	02	201200777	21.12.12	Hoe.	15 r/l	M25x1,5	M25x1,5		52	84	62,5	48
C146 10N015 507 2		auf Anfrage / upon request			15 l	M20x1,5			52	84	62,5	48
C146 10N015 506 2		auf Anfrage / upon request			15 l	M25x1,5			52	84	62,5	48
Typ-Nr. type-no.	Index index	Änderung modification	Datum date	Name name	Ausführung version	A	B	C	H	L	J	K

Oberfläche: pulverbeschichtet / surface: powder-coated
 Farbe / color: silber

Gewicht (errechnet)/ Calc WT: 9		Zul. Abw./Tolerances:		Maßstab/Scale 1:2		A4			
Prüfmaß/Testdimension						CUSTOMER DRAWING			
Teileindex Part index number									
Index siehe Tabelle		04	Datum/Date	Name		Sockelgehäuse mit Längsbügel und Deckel Housing with 1 locking-lever and cover 15 Pol. und 25 Pol.			
		Gez.	30.11.	Cionvica					
		Drawn							
		Gep.							
		Checked							
	21.12.12	Hoe.	Amphenol-Tuchel Electronics GmbH		M	C146 10NOX5 XXX 2 - TB			Blatt/Sheet
	30.11.04	CI							1
	Datum/Date	Name			Ers. f./Similar to:				1 Bl.

Weitergabe sowie Vervielfältigung dieser Unterlage, Verwertung
 und Mitteilung ihres Inhalts nicht gestattet, soweit nicht
 ausdrücklich zugestanden. Zuwiderhandlungen verpflichten
 zu Schadensersatz. Alle Rechte für den Fall der Patenterteilung
 oder Gebrauchsmuster-Eintragung vorbehalten.