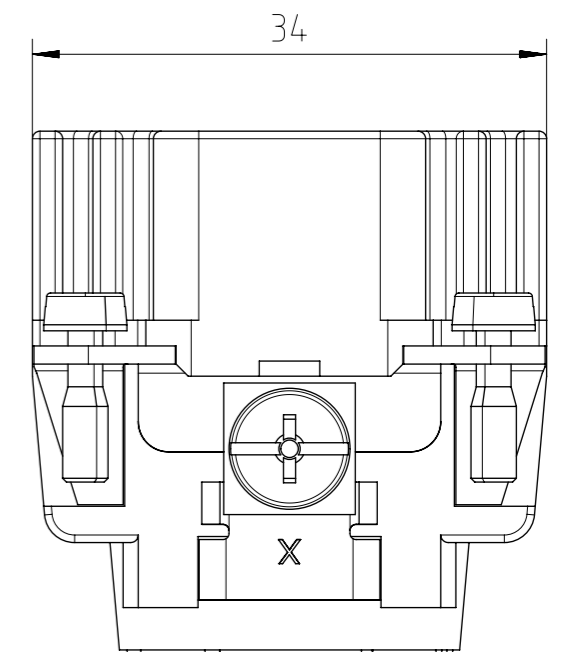
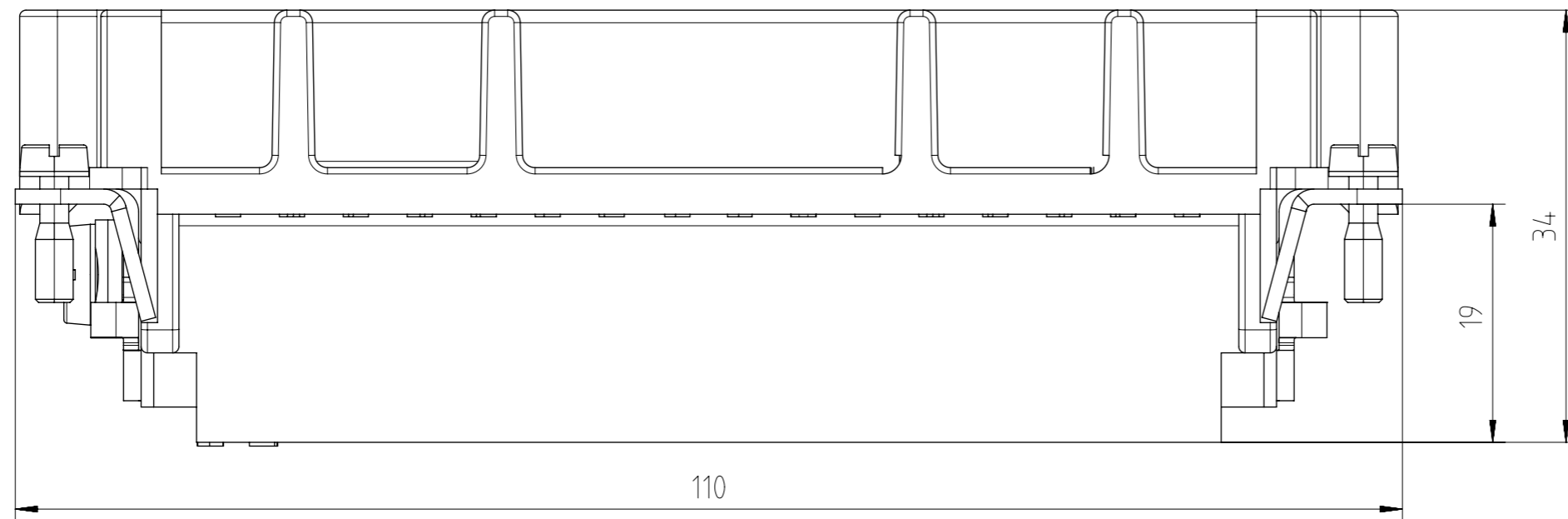
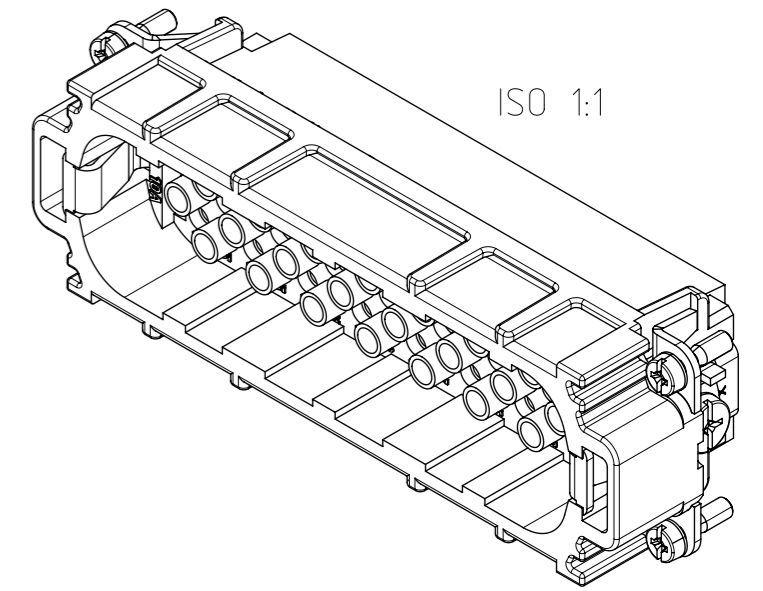
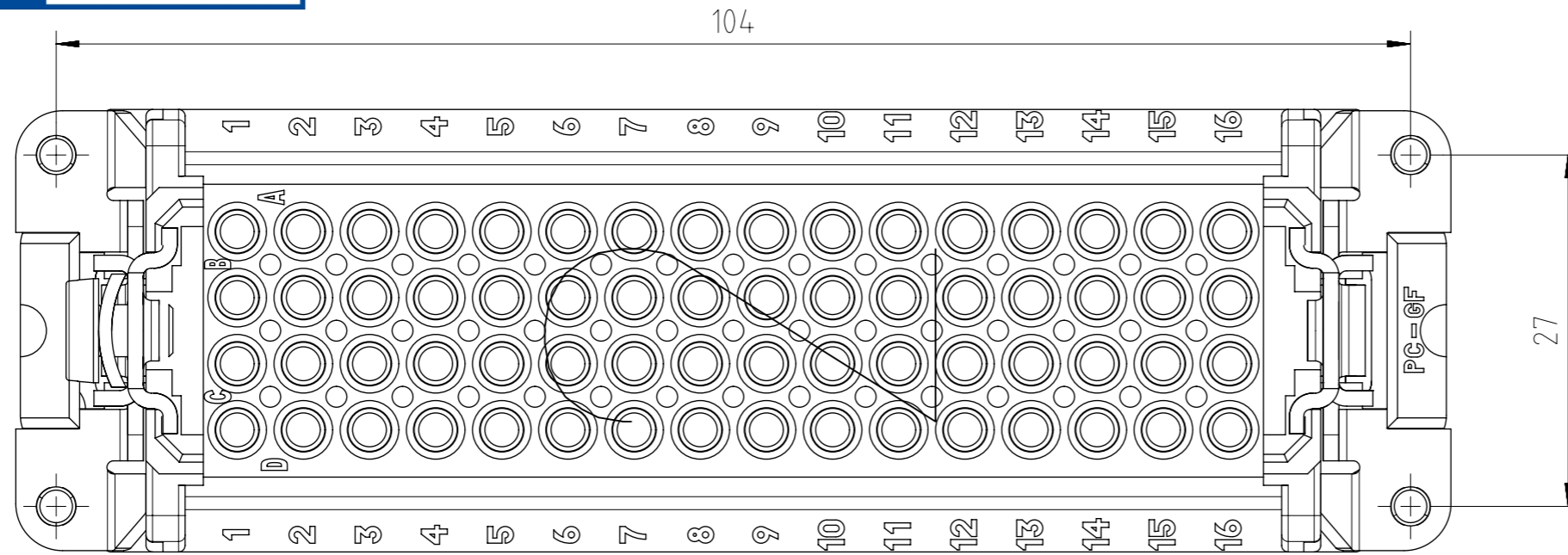


Copying of this document and giving it to others and the use or communication of the contents thereof, are forbidden without express authority. Offenders are liable to the payment of damages. All rights are reserved in the event of the grant of a patent or the registration of the utility model or design.



**C146D**  
 für gestanzte Crimpkontakte  
 for stamped crimp contacts  
 Einsatz markiert mit Positionsangabe "2"  
 insert marked with position description "2"

Gewicht (errechnet) / Calc WT: 68,9 g		Zul. Abw./Tolerances:		Maßstab / Scale: 2:1		A3			
Prüfmaß / Testdimension				CUSTOMER DRAWING					
Teileindex Partindexnumber		Datum/Date		Name		Stifteinsatz 64pol "2"			
		Gez. Drawn		JHÖNN		male insert 64pole "2"			
		Status: Released		Inspector: 03.03.2016 MGRIM					
		<b>Amphenol-Tuchel Electronics GmbH</b>				M C146 10A064 005 2		Blatt/Sheet 1	
02 201500909		22.01.2016		JHÖNN				1 Bl.	
Index		Änderung/Description		Datum/Date		Name		4.024.164	
								Ers. f. / Replacement for: M-C146 10A064 005 2 Rev01	

Weitergabe sowie Vervielfältigung dieser Unterlage, Verwertung und Mitteilung ihres Inhalts nicht gestattet, soweit nicht ausdrücklich zugestanden. Zuwiderhandlungen verpflichten zu Schadenersatz. Alle Rechte für den Fall der Patenterteilung oder Gebrauchsmuster-Eintragung vorbehalten.