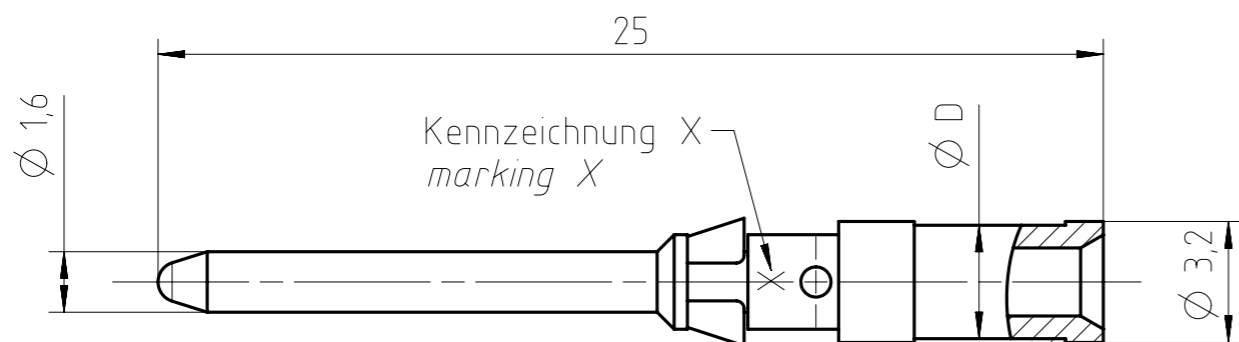
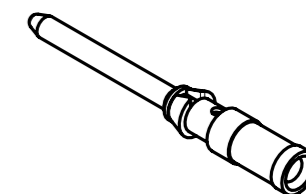


Teilenummer part number	Oberfläche surface	Stück pieces	Steckzyklen mating cycles	Anschluss- querschnitt terminal cross-section	AWG AWG	Kennzeichnung X marking X	Ø D	Gewicht je Verpackungseinheit weight of packaging unit	4-Kerbcrimpung Einstelldorn 4-Mandrel-crimp setting gauge
VN01 016 0028 1 C	Ag	100	≥500	2,5	14	5	Ø 3,2	66 g	Ø 1,55
VN01 016 0027 1 C				1,5	16	4	Ø 3,0		Ø 1,8
VN01 016 0026 1 C				0,75-1,0	20-18	3	Ø 2,6		Ø 1,55
VN01 016 0025 1 C				0,5	20	2	Ø 2,6		Ø 1,3
VN01 016 0024 1 C				0,14-0,37	26-22	1	Ø 2,6		Ø 1,55
VN01 016 0028 2 C	Au	100	≥500	2,5	14	5	Ø 3,2		Ø 1,55
VN01 016 0027 2 C				1,5	16	4	Ø 3,0		Ø 1,8
VN01 016 0026 2 C				0,75-1,0	20-18	3	Ø 2,6		Ø 1,55
VN01 016 0025 2 C				0,5	20	2	Ø 2,6		Ø 1,3
VN01 016 0024 2 C				0,14-0,37	26-22	1	Ø 2,6		Ø 1,55
VN01 016 0028 3 C	Au	100	≥2000	2,5	14	5	Ø 3,2		Ø 1,55
VN01 016 0027 3 C				1,5	16	4	Ø 3,0		Ø 1,8
VN01 016 0026 3 C				0,75-1,0	20-18	3	Ø 2,6		Ø 1,55
VN01 016 0025 3 C				0,5	20	2	Ø 2,6		Ø 1,3
VN01 016 0024 3 C				0,14-0,37	26-22	1	Ø 2,6		Ø 1,3

Lösewerkzeug / removal tool: FG 0300 146 1
Material / material: CuZn
Abisolierlänge / stripping length: 5,5 ± 0,5 mm

Werkzeuge für 4-Kerbcrimpung / tools for 4-Mandrel-crimp
Crimpzange inkl. Prüfstiftset und Kontaktaufnahme /
crimping tool incl. setting gauges and contact locator: TB 0400 146

Werkzeuge für Vierkantcrimpung / tools for square-crimp
Crimpzange / crimping tool: TA 0000 oder / or TA 0500
Kontaktaufnahme / contact locator: TA 0010 146 0001
Crimpbacken / crimping dies: TA 0000 184



Alle technischen Daten wurden unter Laborbedingungen ermittelt und können im Praxisbetrieb abweichen.
Es handelt sich bei den Angaben weder um Beschaffenheits- noch um Haltbarkeitsgarantien.
All technical data have been measured in a laboratory environment and can be different during
practical usage of the product. Any product information is for descriptive usage only and not legally binding,
particularly the information does not constitute or provide any legal guarantees ("Beschaffenheitsgarantie" or
"Haltbarkeitsgarantie").

Gewicht (errechnet) / Calc WT: 73,28 g		Zul. Abw./Tolerances:		Maßstab / Scale: 5:1 (2:1)		A3					
Prüfmaß / Testdimension		ISO 2768-mH		DIN / ISO 13715							
Teileindex / Partindexnumber:		Bagatelle change:		Gez. / Drawn: 29.07.2015 PWOELFFLE		Stiftkontakt Ø1,6mm pin contact Ø1,6 mm					
				Status: Released							
				Gepr. / Checked: 11.07.2019 MGRIMM							
				Amphenol Tuchel Industrial GmbH		Blatt / Sheet: 1					
Index		Änderung / Description		Datum / Date		Name		4.055.802		Ers. f. / Replacement for:	

Weitergabe sowie Vervielfältigung dieser Unterlage, Verwertung und Mitteilung ihres Inhalts nicht gestattet, soweit nicht ausdrücklich zugestanden. Zuwiderhandlungen verpflichten zu Schadensersatz. Alle Rechte für den Fall der Patenterteilung oder Gebrauchsmuster-Eintragung vorbehalten.