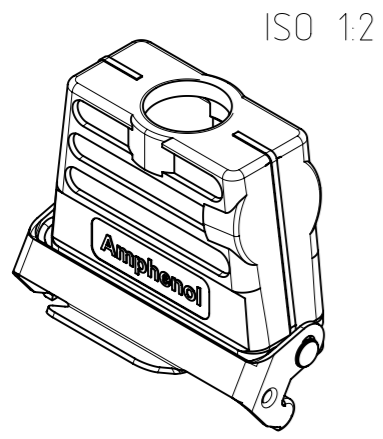
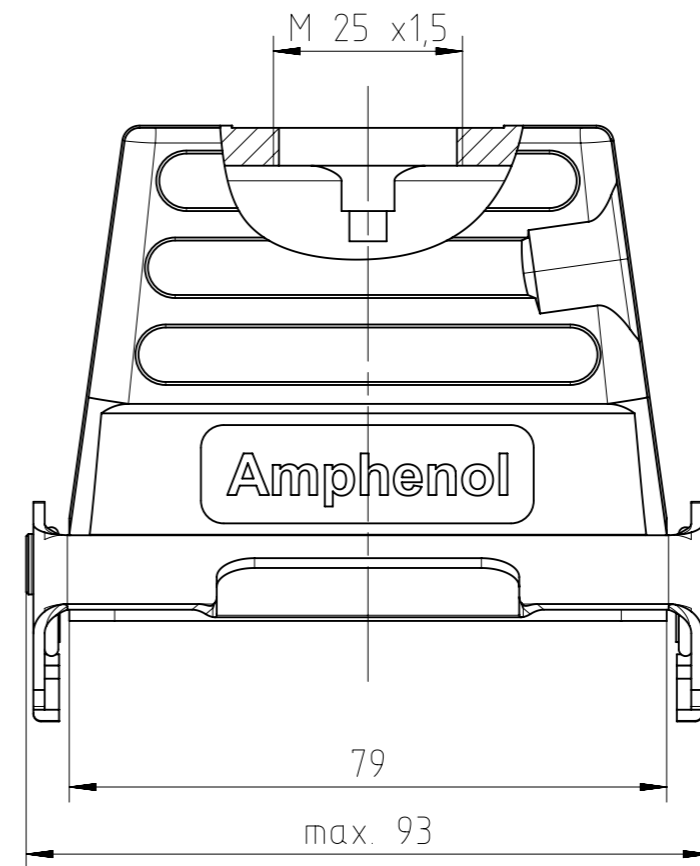
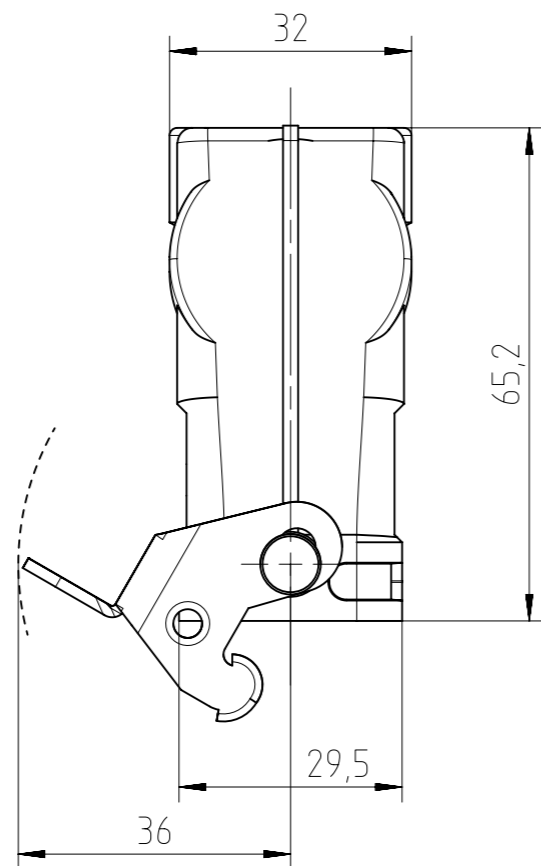


Copying of this document and giving it to others and the use or communication of the contents thereof, are forbidden without express authority. Offenders are liable to the payment of damages. All rights are reserved in the event of the grant of a patent or the registration of the utility model or design.

 Weitergabe sowie Vervielfältigung dieser Unterlage, Verwertung und Mitteilung ihres Inhalts nicht gestattet, soweit nicht ausdrücklich zugestanden. Zuwiderhandlungen verpflichten zu Schadensersatz. Alle Rechte für den Fall der Patenterteilung oder Gebrauchsmuster-Eintragung vorbehalten.



Alle technischen Daten wurden unter Laborbedingungen ermittelt und können im Praxisbetrieb abweichen. Es handelt sich bei den Angaben weder um Beschaffenheits- noch um Haltbarkeitsgarantien.
 All technical data have been measured in a laboratory environment and can be different during practical usage of the product. Any product information is for descriptive usage only and not legally binding, particularly the information does not constitute or provide any legal guarantees ("Beschaffenheitsgarantie" or "Haltbarkeitsgarantie").

Gewicht (errechnet) / Calc WT: 135,3 g		Zul. Abw./Tolerances:		Maßstab / Scale: 1:1	A3	
Prüfmaß / Testdimension				CUSTOMER DRAWING		
Teileindex Partindexnumber		Datum/Date		Kupplungsgehäuse 16/25pol M25x1,5 coupling hood A16 M25		
		Name				
		Gez. / Drawn				
		Datum/Date		04.12.2015		
		Name		JHÖNN		
		Status: Released				
		Inspector: 04.12.2015		MGRIM		
		Amphenol-Tuchel Electronics GmbH		M C146 21R025 804 2		
02		201500855		04.12.2015		JHÖNN
Index		Änderung/Description		Datum/Date		Name
		4.027.644				
				Ers. f. / Replacement for: M-C146 21R025 804 2 Rev01		Blatt/Sheet 1 1 Bl.