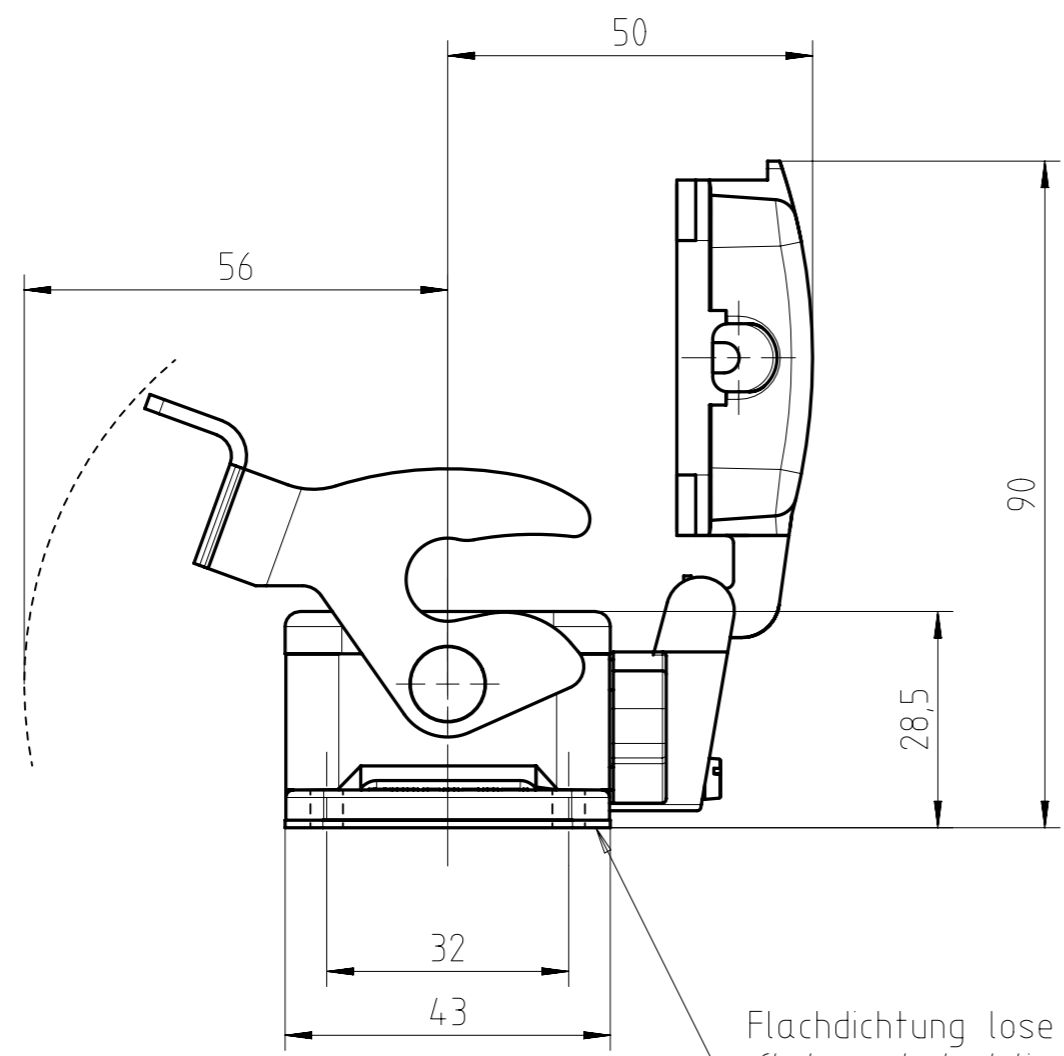
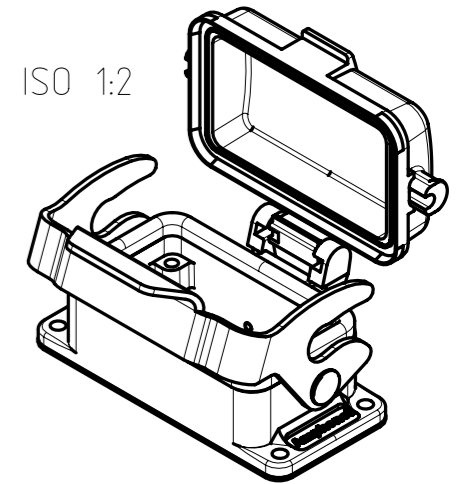
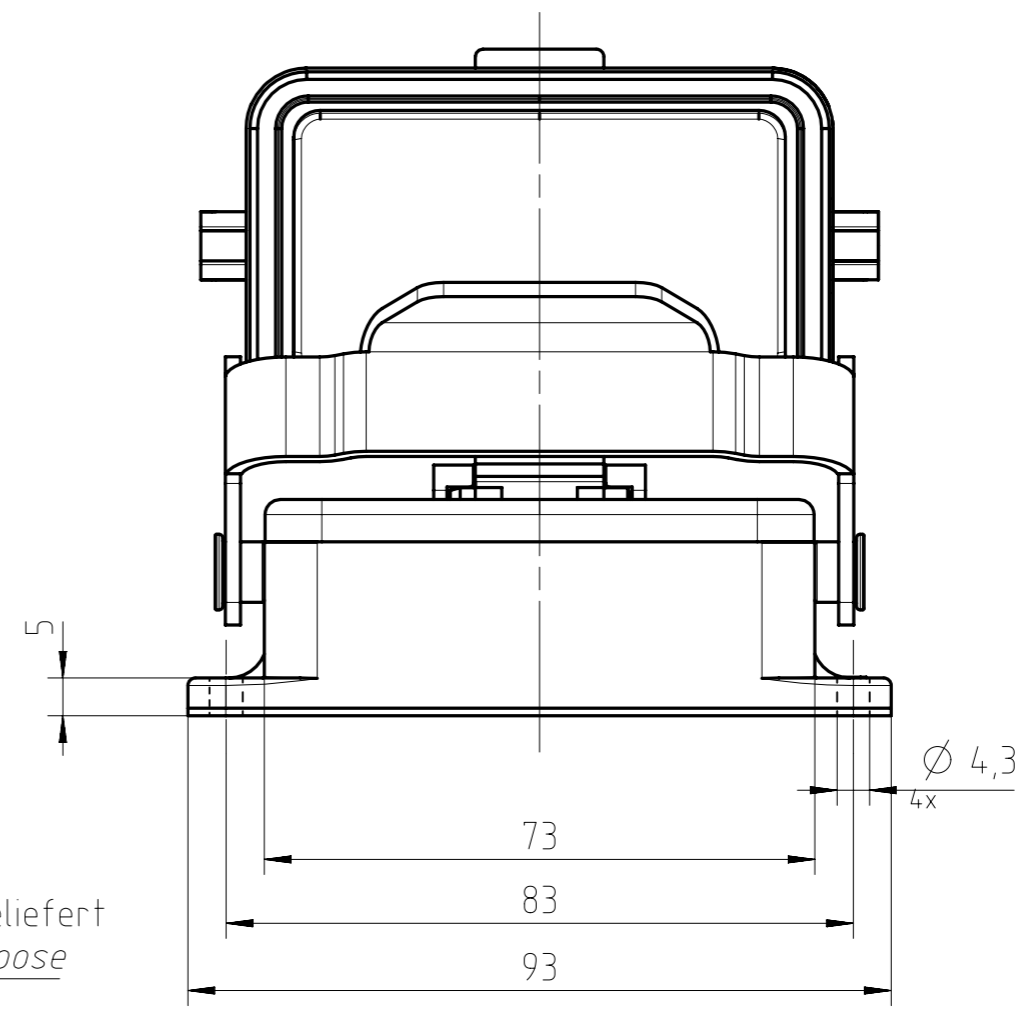


ISO 1:2



Flachdichtung lose mitgeliefert  
flat gasket delivered loose



mit Deckel  
with cover

Alle technischen Daten wurden unter Laborbedingungen ermittelt und können im Praxisbetrieb abweichen.  
Es handelt sich bei den Angaben weder um Beschaffenheits- noch um Haltbarkeitsgarantien.  
All technical data have been measured in a laboratory environment and can be different during practical usage of the product. Any product information is for descriptive usage only and not legally binding; particularly the information does not constitute or provide any legal guarantees ("Beschaffenheitsgarantie" or "Haltbarkeitsgarantie").

Gewicht (errechnet) / Calc WT: g		Zul. Abw./Tolerances:		Maßstab / Scale: 1:1 (1:2) A3		CUSTOMER DRAWING	
Prüfmaß / Testdimension		DIN / ISO 13715		Anbaugehäuse 10pol Längsbügel housing, bulkhead mounting 1-lever-locking		Blatt / Sheet 1	
Teileindex Partindexnumber		Gez. / Drawn: 2014, Datum / Date: 28.02., Name: Hoe.		M C146 10F010 003 1		1 Bl.	
		Gep. / Checked		Ers. f. / Replacement for: M-C146 10F010 003 1 Rev03			
04 2014-00175		28.02.14 Hoe.					
Index		Änderung / Description		Datum / Date		Name	

Coping of this document and giving it to others and the use or communication of the contents thereof, are forbidden without express authority. Offenders are liable to the payment of damages. All rights are reserved in the event of the grant of a patent or the registration of the utility model or design.

Weitergabe sowie Vervielfältigung dieser Unterlage, Verwertung und Mitteilung ihres Inhalts nicht gestattet, soweit nicht ausdrücklich zugestanden. Zuwiderhandlungen verpflichten zu Schadensersatz. Alle Rechte für den Fall der Patenterteilung oder Gebrauchsmuster-Eintragung vorbehalten.