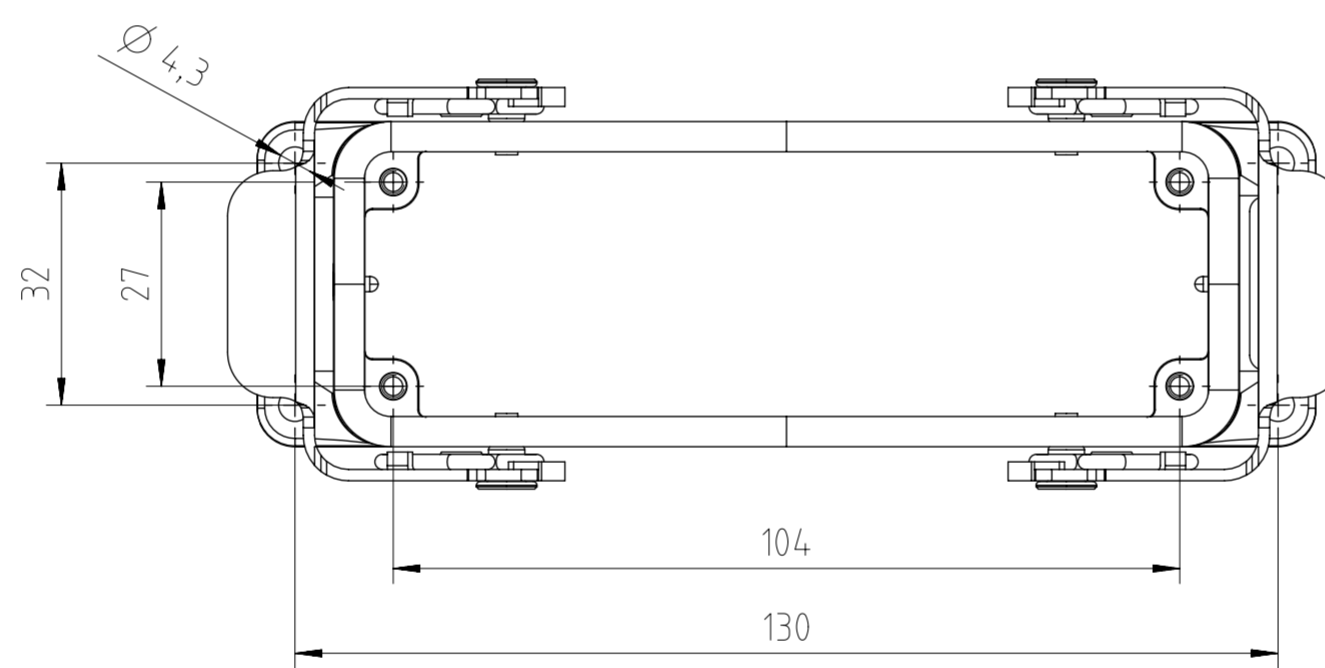
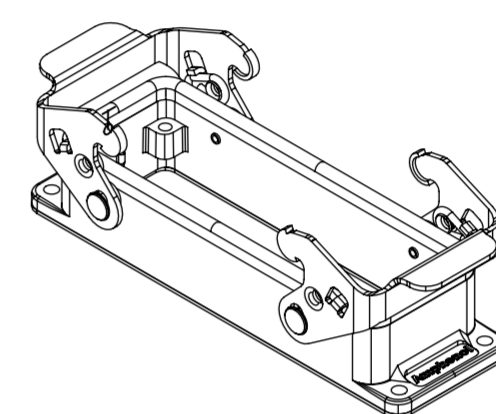
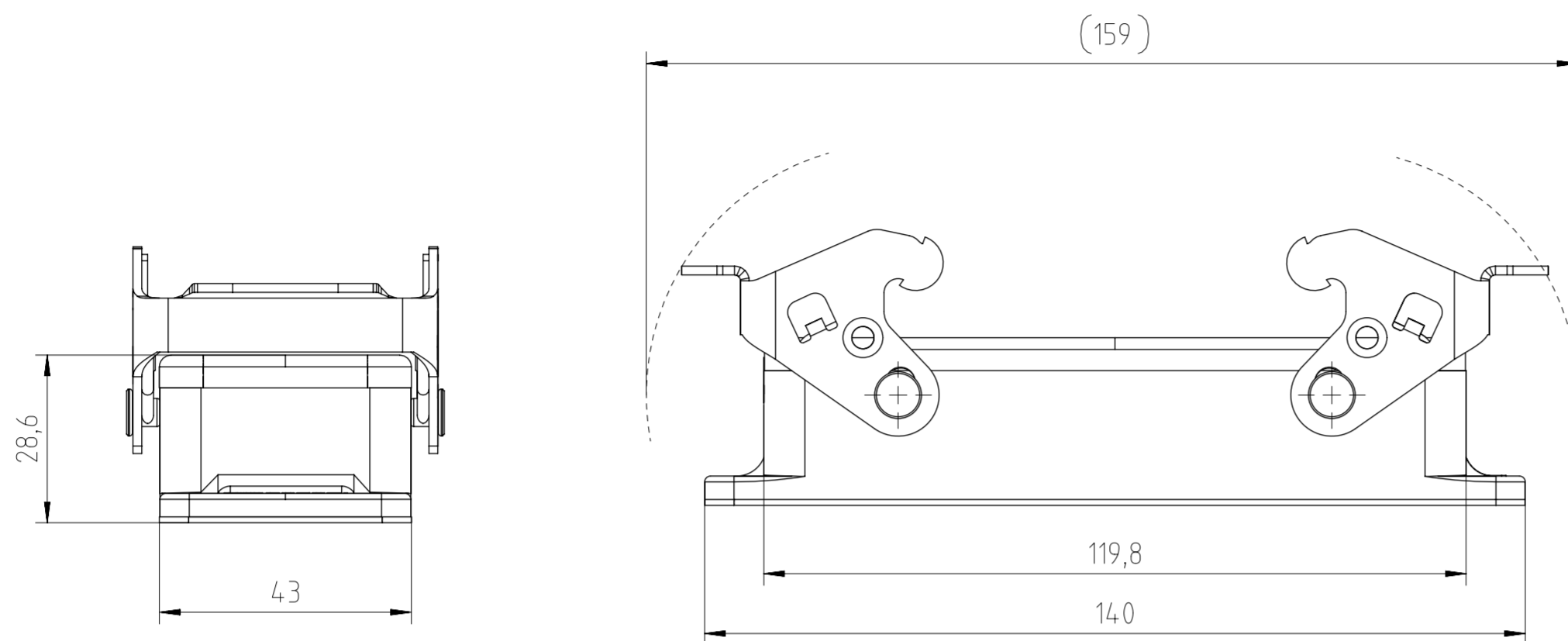
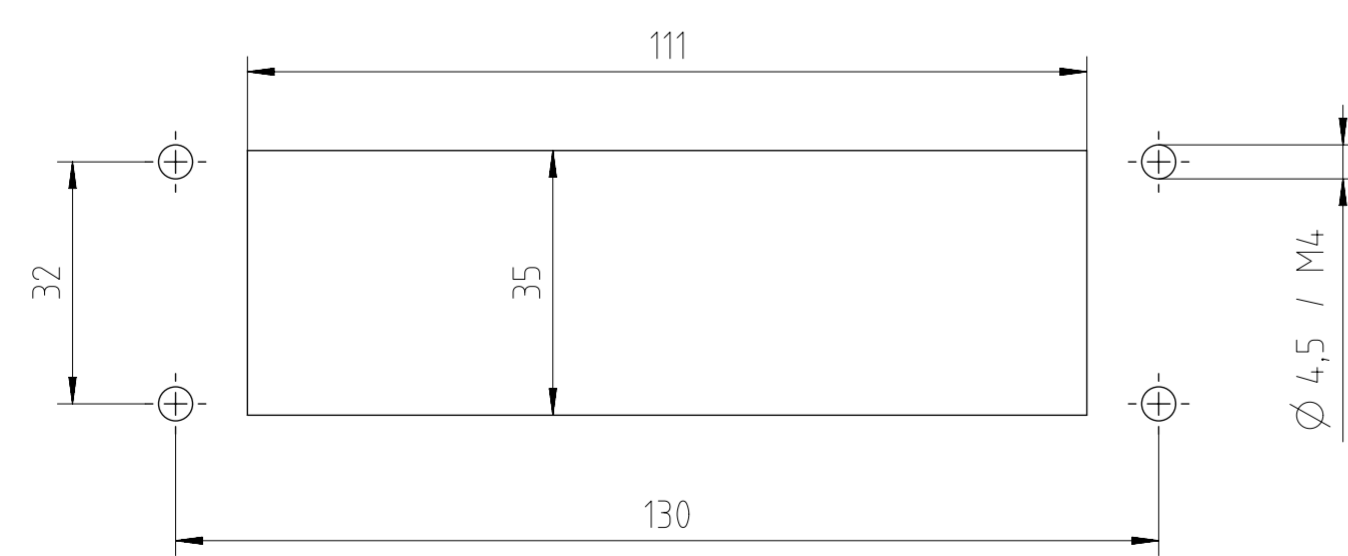


Find out more about our products on:
www.amphenol-industrial.de



Montageausschnitt
Panel cut-out:



Alle technischen Daten wurden unter Laborbedingungen ermittelt und können im Praxisbetrieb abweichen. Es handelt sich bei den Angaben weder um Beschaffenheits- noch um Haltbarkeitsgarantien.
All technical data have been measured in a laboratory environment and can be different during practical usage of the product. Any product information is for descriptive usage only and not legally binding; particularly the information does not constitute or provide any legal guarantees ("Beschaffenheitsgarantie" or "Haltbarkeitsgarantie").

Weitergabe sowie Vervielfältigung dieser Unterlage, Verwertung und Mitteilung ihres Inhalts nicht gestattet, soweit nicht ausdrücklich zugestanden. Zuwiderhandlungen verpflichten zu Schadenersatz. Alle Rechte für den Fall der Patenterteilung oder Gebrauchsmuster-Eintragung vorbehalten.
Copying of this document and giving it to others and the use or communication of the contents thereof, are forbidden without express authority. Offenders are liable to the payment of damages. All rights are reserved in the event of the grant of a patent or the registration of the utility model or design.

General Characteristics	Standard	Value
Type		housing bulkhead mounting
Protection class	IEC 60529	IP65 & IP66
Locking System	DIN EN 175 301-801 (DIN 43 652)	2 locking levers
Cable entry & position		-
Climatical Characteristics	Standard	Value
Operating temperature	IEC 60068-1	-40°C - +100°C
Mechanical Characteristics	Standard	Value
Mechanical operation	IEC 60512-9-1	≥500 mating cycles
Materials	Value	
Housing material		Al (Aluminium) alloy
Housing surface		powder coated
Housing color		grey (similar to RAL 9006)
Locking system material & surface		steel Zn-plated
Sealing material		NBR, CR

Gewicht (errechnet) / Calc. WT.: 190 g	Zul. Abw./Tolerances:	ISO 2768-mH	Maßstab / Scale: 1:1 (1:2)	A2	☞
Prüfmaß / Testdimension			CUSTOMER DRAWING		
Teilindex / Partindexnumber:					
Bagatelle change:					
	Gez.	10.03.2014	Anbaugeschäse E24 housing bulkhead mounting E24		
	Drawn	joennige			
	Status	Released			
	Gepr.	13.10.2021			
	Checked	MBERTSCH			
	Amphenol Tuchel Industrial GmbH		M	C146 10F024 000 1	Blatt / Sheet 1 1 Bl.
05	202100101	12.10.2021	NTEWS	Ers. f. / Replacement for:	
Index	Änderung / Description	Datum / Date	Name		

FAI2021-004-338
NXM-V02